

# Top Technik

## VITOMODUL

Транспортабельна котельня установка

Номинальна теплопродуктивність 300 – 4000 кВт



### **Сучасна модульна повністю автоматизована котельня призначена для тепlopостачання житлових, адміністративних та виробничих будівель.**

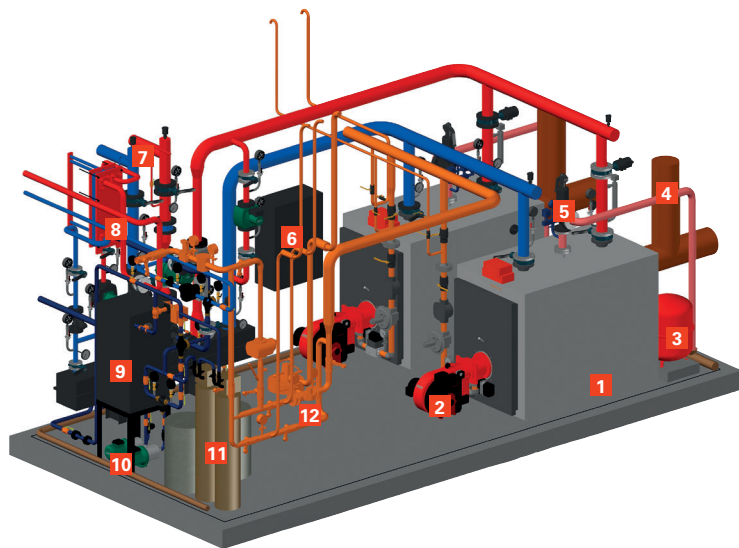
Модульна транспортабельна котельня містить все необхідне обладнання, завдяки чому котельня повністю готова до експлуатації, значно скорочується час на монтаж і підключення до системи опалення та гарячого водopостачання. VITOMODUL використовують як окремо розташовану, прибудовану чи дахову котельню для опалення та гарячого водopостачання житлових будівель та приміщень, об'єктів виробничого, адміністративного та культурно-побутового призначення.

Котельня призначена для централізованого тепlopостачання, при якому джерело тепла та споживачі знаходяться в межах однієї будівлі або декількох близько розташованих будівель. Котельня має блочно-модульне транспортабельне виконання з легких профільованих металевих конструкцій з утеплювачем з негорючого матеріалу. Транспортабельна котельня VITOMODUL може бути виконана на базі котлів, що працюють на газовому, рідкому або деревному паливі.

# VITOMODUL

тепловою потужністю від 300 до 4 000 кВт

Транспортабельна котельня на базі жаротрубних котлів Vitoplex 100 / 200 / 300 для роботи на рідкому та газоподібному паливі потужністю від 300 до 4000 кВт



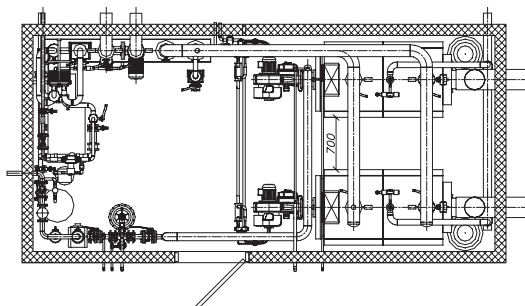
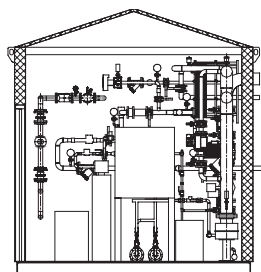
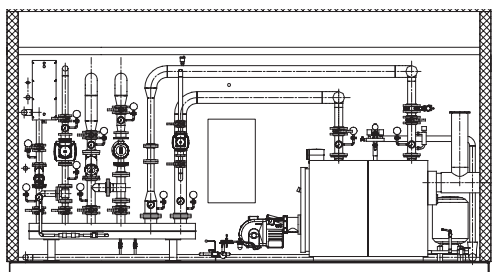
## Основні компоненти котла Vitoplex

- 1 Низькотемпературний сталевий жаротрубний котел Vitoplex
- 2 Пальник
- 3 Розширювальна ємність
- 4 Клапан вибуховий
- 5 Запобіжний клапан
- 6 Електричний щит
- 7 Магістраль опалювального контуру
- 8 Пластинчастий теплообмінник системи гарячого водопостачання
- 9 Бак запасу хімічищеної води
- 10 Насоси підживлення
- 11 Система хімічної водопідготовки
- 12 Вузол редукування газу

## Особливості та переваги

- Діапазон номінальної теплової потужності: від 300 до 4 000 кВт
- Широкий модельний ряд: 13 типорозмірів, залежно від потужності
- Найпростіший спосіб забезпечити теплом комерційні та промислові об'єкти
- Ідеально для тимчасового забезпечення теплом
- Продумана компактна конструкція
- Швидкий монтаж та просте підключення до системи опалення та гарячого водопостачання
- Відсутність капітальних витрат на будівництво котельні
- Незалежність від централізованих джерел тепlopостачання
- Застосування ефективних та довговічних сталевих жаротрубних котлів типу Vitoplex
- Екологічність роботи, що відповідає європейським стандартам
- Регулятор для керування каскадом котлів залежно від зовнішньої температури
- Повна автоматизація роботи котельні без постійної присутності обслуговуючого персоналу
- Можливість дистанційного керування та диспетчеризації
- Утеплена конструкція стін, підлоги та даху
- Наявність вузлів обліку палива та води, теплової та електричної енергії
- Оснащена всіма необхідними засобами безпеки
- Врахування індивідуальних побажань замовника щодо комплектації

Vitomodul		300	400	500	600	800	1000	1200	1500	1900	2200	2700	3400	4000
Номін. потужність	кВт	300	400	500	620	800	1000	1240	1560	900	2240	2700	3400	4000
Довжина	м	5,9	5,9	6,0	6,0	6,0	6,0	6,5	7,2	7,8	8,2	8,4	9,7	10,2
Ширина	м	2,7	2,7	2,9	2,9	3,0	3,0	3,2	4	4,1	4,1	4,1	4,5	4,5
Висота	м	3,4	3,4	3,4	3,4	3,6	3,6	3,6	3,6	3,8	3,8	3,8	4,1	4,1
Вага	т	6,7	6,8	7,0	7,2	7,6	7,8	8,4	9,0	12	12,5	15	17	20



# VITOMODUL

тепловой мощностью від 150 до 540 кВт

## Транспортабельная котельная на базе котлов Vitoflex 300-RF для работы на древесном топливе мощностью від 150 до 540 кВт

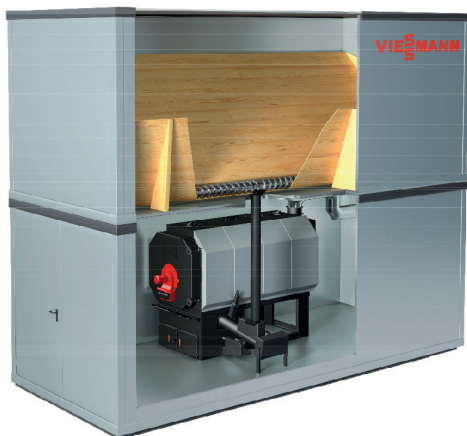
Котельная в контейнерном исполнении с котлами Vitoflex 300-RF для работы на древесном топливе применяется как готовое решение за отсутствия на месте помещений для монтажа котлов либо в случае необходимости минимизировать затраты на строительные работы. Данное решение предусматривает восстановление котла в специальном контейнере с использованием необходимых принадлежностей и подключением. Возможно исполнение в соответствии с Вашими индивидуальными требованиями.

### Дерево – хорошая альтернатива

Зростаюча вартість природного газу призводить до постійного зростаючого попиту на поновлювані види енергії.

Виходячи з сьогоднішніх цін на енергоносії та приймаючи до уваги загальні інвестиційні витрати, котли на твердому паливі є екологічною та економічною альтернативою для традиційних газових котельних установок.

Твердопаливні котельні установки Viessmann можуть використовуватися як в якості основного джерела тепла, так і в якості базового джерела тепла в комбінації з газовим котлом для покриття пікових навантажень. Деревина, як паливо, є дуже економічно ефективним та екологічним видом палива. Завдяки передовим технологіям Viessmann опалення деревиною стає ефективним та зручним.



### Особенности та переваги

- Повністю автоматизована твердопаливна котельня
- Діапазон номінальної теплової потужності: від 150 до 540 кВт
- Використання деревного палива з максимальним вологовмістом до 35%
- Високий ККД котлів до 92%
- Низькі викиди шкідливих речовин у всьому діапазоні потужності
- Допустима температура теплоносія в подавальній магістралі до 100 °С
- Модульоване регулювання теплової потужності в діапазоні від 25 до 100%
- Автоматичний пристрій розпалу позбавляє потреби тримати котел у включеному стані та дозволяє економити паливо
- Простота обслуговування
- Автоматична система золовидалення
- Все необхідне обладнання на невеликій площі
- Незалежність від газу та нафтопродуктів

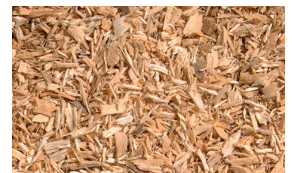
Vitomodul		150	200	300	400	500
Номін. потужність	кВт	150	220	300	400	540
Довжина	м	7,1	7,6	8,0	8,4	8,7
Ширина	м	3,0	3,3	3,3	3,5	3,5
Висота	м	3,6	3,8	3,8	4,1	4,1
Вага	т	8,7	11,2	12,0	14,7	15,7

\* вказана лише для котлового модуля

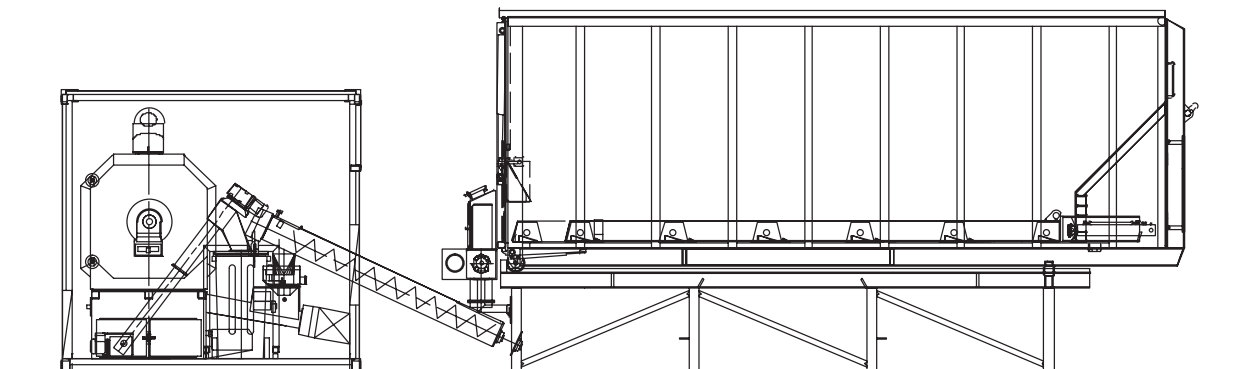
### Допустимі види деревного палива



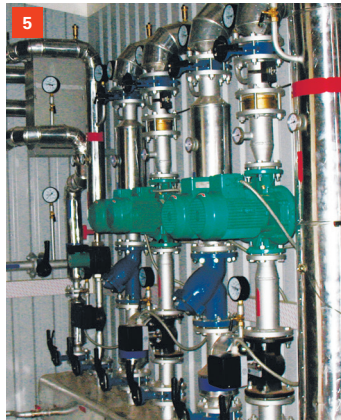
Деревні пелети



Тріска







- 1 Компонівка котлів у приміщенні котельні, регулятори для керування котлами залежно від зовнішньої температури;
- 2 Котел водогрійний Vitoplex 100 PV1 з газовим пальником;
- 3 Вузол обліку газу з регулятором середнього тиску;
- 4 Установа водопідготовки, бак запасу хімічно очищеної води, станція підживлення;
- 5 Розподільчий колектор з контурами опалення і нагріву гарячої води, циркуляційні насоси та регулювальні триходові клапани контурів.
- 6 Твердопаливний котел Vitoflex 300-RFy будівлі котельні
- 7 Приклад компактного розміщення твердопаливного котла Vitoflex 300-RF у морському контейнері.

ТОВ «ВІССМАНН»  
 Цілодобова інфолінія  
 0 800 50 99 88  
[www.viessmann.ua](http://www.viessmann.ua)

Матеріали захищені авторським правом.  
 Копіювання та інше використання тільки за попередньою згодою.  
 Залишаємо за собою право на внесення змін.

Ваш партнер: