

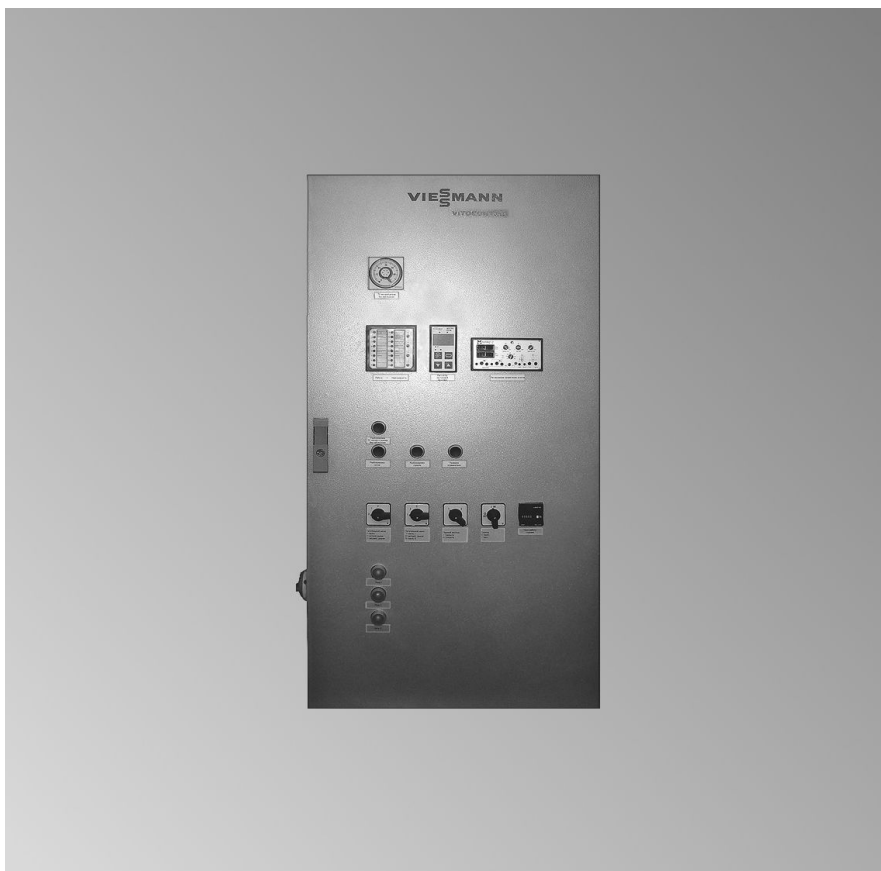
Инструкция по
эксплуатации
для пользователя установки

VIESSMANN

Распределительный шкаф для парового котла Vitomax



VITOCONTROL



Указания по технике безопасности

Указания по технике безопасности



Во избежание опасных ситуаций, физического и материального ущерба просим строго придерживаться данных указаний по технике безопасности.

Указания по технике безопасности



Опасность

Этот знак предупреждает об опасности причинения физического ущерба.



Внимание

Этот знак предупреждает об опасности материального ущерба и вредных воздействий на окружающую среду.

Указание

Сведения, которым предшествует слово "Указание", содержат дополнительную информацию.

Целевая группа

Данная инструкция предназначена исключительно для аттестованных специалистов.

- Работы на газовом оборудовании разрешается выполнять только специалистам по монтажу, имеющим на это допуск ответственного предприятия по газоснабжению.
- Электротехнические работы разрешается выполнять только специалистам-электрикам, аттестованным на выполнение этих работ.
- Первичный ввод в эксплуатацию должен осуществляться изготовителем установки или аттестованным им специализированным предприятием.

Предписания

При проведении работ должны соблюдаться

- законодательные предписания по охране труда,
- законодательные предписания по охране окружающей среды,
- требования организаций по страхованию от несчастных случаев на производстве,
- соответствующие правила техники безопасности по DIN, EN, ГОСТ, ПБ и ПТБ

Указания по технике безопасности (продолжение)

При запахе газа



Опасность

При утечке газа возможны взрывы, следствием которых могут явиться тяжелейшие травмы.

- Не курить! Не допускать открытого огня и искрообразования. Категорически запрещается пользоваться выключателями освещения и электроприборов.
- Закрывать запорный газовый кран.
- Открыть окна и двери.
- Вывести людей из опасной зоны.
- Находясь вне здания, известить уполномоченное специализированное предприятие по газо- и электроснабжению.
- Находясь в безопасном месте (вне здания), отключить электропитание здания.

Работы на установке

- При использовании газового топлива закрыть запорный газовый кран и защитить его от случайного открытия.
- Выключить электропитание установки (например, посредством отдельного предохранителя или главным выключателем) и проконтролировать отсутствие напряжения.
- Принять меры по предотвращению повторного включения установки.



Внимание

Под действием электростатических разрядов возможно повреждение электронных элементов.
Перед выполнением работ прикоснуться к заземленным предметам, например, к отопительным или водопроводным трубам для отвода электростатического заряда.

При запахе продуктов сгорания



Опасность

Продукты сгорания могут стать причиной опасных для жизни отравлений.

- Вывести отопительную установку из эксплуатации.
- Проветрить помещение, в котором находится установка.
- Закрывать двери в жилые помещения.

Ремонтные работы



Внимание

Ремонт элементов, выполняющих защитную функцию, не допускается по соображениям эксплуатационной безопасности установки.
Дефектные элементы должны быть заменены оригинальными деталями фирмы Viessmann.

Указания по технике безопасности (продолжение)

Дополнительные элементы, запасные и быстроизнашивающиеся детали



Внимание

Запасные и быстроизнашивающиеся детали, не прошедшие испытание вместе с установкой, могут ухудшить эксплуатационные характеристики. Монтаж не имеющих допуска элементов, а также неразрешенные изменения и переоборудования могут отрицательным образом повлиять на безопасность установки и привести к потере гарантийных прав.

При замене использовать исключительно оригинальные детали фирмы Viessmann или запасные детали, разрешенные к применению фирмой Viessmann.

Оглавление

Указания по пользованию	
Указания по эксплуатации.....	6
Эксплуатационный контроль.....	6
Технические данные.....	8
Элементы управления и индикации.....	10
Назначение подключений.....	12
Комплект поставки.....	13
Работы, выполняемые заказчиком	
Работы, выполняемые заказчиком.....	14
Контактный партнер.....	14

Указания по пользованию

Указания по эксплуатации

Ввод в эксплуатацию паровой установки группы IV согласно Правилам эксплуатации паровых котлов допускается только при наличии разрешения соответствующего ведомства на сооружение установки и после проверки установки ответственным экспертом.

Эксплуатация паровых котлов группы IV, надзор за их работой и их обслуживание разрешается только квалифицированному специалисту по обслуживанию котлов.

При оборудовании котла согласно TRD 604 эксплуатация может быть разрешена без постоянного надзора по заявлению ответственным ведомством.

Первичный ввод в эксплуатацию должен быть осуществлен изготовителем установки или аттестованным им специалистом вместе с ответственным экспертом.

В течение 4 недель после первичного ввода в эксплуатацию отопительной установки пользователь обязан поставить об этом в известность мастера по надзору за дымовыми трубами и дымоходами.

Параметры настройки должны быть занесены в протокол измерений и заверены изготовителем и пользователем установки вместе с ответственным лицом.

Мы рекомендуем эксплуатировать котел без перерывов с необходимым рабочим давлением. Даже если в течение длительного периода времени не происходит отбор тепла, котел может продолжать работать под давлением.

В многокотловых установках, в которых один из котлов предусмотрен постоянно лишь в качестве резервного котла, следует выполнять переключение режима только по истечении длительных периодов времени, например, при ежегодном обязательном освидетельствовании всей установки.

В процессе эксплуатации температура питательной воды на входном патрубке не должна быть ниже 80 °C.

Эксплуатационный контроль



Опасность

Детали котла без теплоизоляции могут иметь повышенную температуру и стать причиной ожогов.

Осторожно вблизи от горячих поверхностей.

В зависимости от наличия предохранительных устройств и сведений в допуске на эксплуатацию проверять котел постоянно через каждые 24 часа или 72 часов на исправность работы.

Эксплуатационный контроль (продолжение)

Установить объем контроля согласно TRD 601, лист 1, раздел 7. Постоянно проверять химический состав котловой и питательной воды согласно TRD 611 и памятки VdTÜV 1466.

Следующие проверки должны выполняться **ежедневно** или через каждые 72 часа в зависимости от исполнения котла и указаний изготовителя (см. также TRD 601, лист 1):

- Проверить указатель уровня воды.
- Освободить котел от шлама (только для котлов без автоматического режима, на короткое время открыть вентиль два-три раза при рабочем давлении).
- Проверить ограничитель уровня воды.
- Проверить питательную и котловую воду.

Ежемесячно выполнять следующие проверки.

- Очистить указатель уровня воды.
- Проверить работу предохранительных вентиляв.
- Проверить исправность работы регуляторов и предохранительных устройств.
- Проверить герметичность всех подключений и запорных устройств.
- Проверить приточно-вытяжную вентиляцию помещения установки.

Поручать выполнение следующих проверок **раз в полгода** (согласно TRD 602, 604):

- Проверить предохранительные устройства.
- Проверить горелку.
- Проверить теплоизоляцию крышек и люков газового тракта котла.
- Проверить теплообменные поверхности экономайзера на загрязнение.

Заносить результаты ежедневных, ежемесячных и полугодовых проверок в эксплуатационный журнал.

Технические данные

Технические данные

Технические характеристики

- Компактный шкаф управления, с лакокрасочным покрытием (RAL 7035)
- С одной дверью с монтажной плитой, материал - листовая сталь
Корпус: 1,5 мм, дверь: 2,0 мм, монтажная плита: 3,0 мм
- Корпус и дверь с грунтовкой погружением, наружная часть - с порошковым покрытием по палитре RAL 7035
- Монтажная плита оцинкована
Размеры: 1200 x 600 x 300 мм (В x Ш x Г)
- Класс защиты IP 54
- Масса: ок. 120 кг (в зависимости от конструкции)
- Допустимая температура окружающей среды: от 0 до 40 °С
- Запас пространства ок. 20 % (в зависимости от конструкции)
- Электропитание - 3-фазный переменный ток, 400 В, 50 Гц
- Потребляемая мощность 5,5 - 37 кВт (в зависимости от конструкции)
- Номинальный ток 25 - 125 А (в зависимости от конструкции)

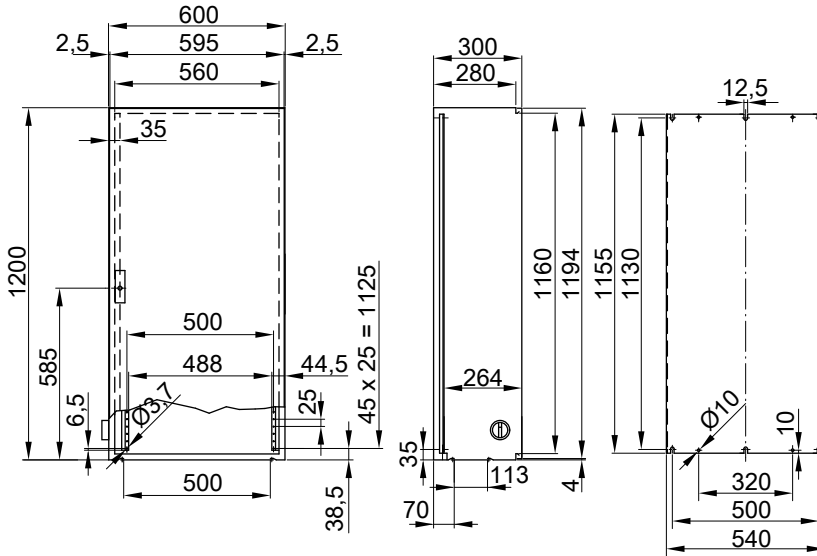
Конструкция

Распределительный шкаф монтируется с помощью специального крепления.

Описание конструкции:

- Переключающие устройства смонтированы на монтажных шинах
- Электрические соединения с использованием гибких кабелей
- Питание для горелки, клапанов и насосов (в зависимости от конструкции)
- Электропитание для электродов, зондов, регуляторов и модуля аварийной сигнализации
- Соединительные кабели проводятся снизу через пластиковый фланец к имеющей соответствующие надписи клеммной колодке с клеммами защитного и нулевого провода
- Схема блокировки согласно DIN EN 50156
- Конструкция, расположение, разводка и проверка в соответствии с требованиями VDE

Технические данные (продолжение)



Функции

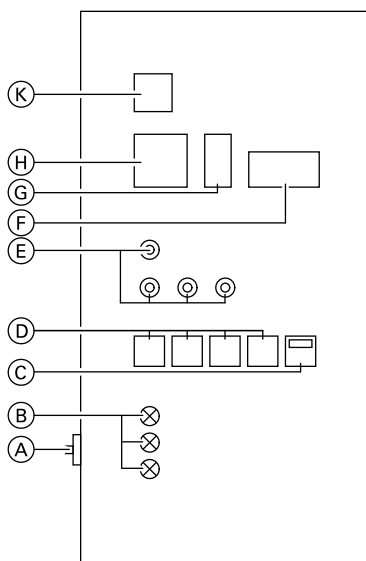
- Управление горелкой
- Управление насосами питательной воды, парозапорным клапаном, продувочным клапаном и вентилей для сброса шлама (в зависимости от конструкции)
- Схема блокировки согласно DIN EN 50156
- Индикация рабочих и аварийных сигналов
- Защита от работы всухую
- Регулятор продувки
- Регулятор уровня и контроль
- Ограничитель максимального давления
- Аварийный выключатель
- Контроль электропроводности
- Автоматическое устройство сброса шлама

Элементы управления и индикации

Элементы управления и индикации

Указание

Элементы управления и индикации варьируются в зависимости от комплектации и конструкции шкафа управления.



Приборы безопасности

- Главный выключатель (А), монтируется на левой боковой стенке шкафа управления
- Таймер на 24/72 часа VosB (К), встроен в переднюю дверь распределительного шкафа

Элементы управления

- Кнопка (Е), встроена в переднюю дверь распределительного шкафа
 - Сброс предохранительной цепи котла
 - Сброс горелки
 - Разблокировка при сигнале использования неправильного вида топлива
 - Проверка ограничителя
- Переключатель (D), встроены в переднюю дверь распределительного шкафа
 - Подмешивающий насос (опционально) : выкл. / ручной режим / автоматика
 - Подмешивающий насос (опционально) : насос 1 / автоматика / насос 2
 - Горелка: вкл./выкл.
 - Парозапорный клапан: откр./закр.

Элементы индикации

- Контрольные индикаторы фаз (В), встроены в переднюю дверь распределительного шкафа, для индикации электропитания
- Сигнализатор неисправности и рабочего режима (H), встроены в переднюю дверь распределительного шкафа, для индикации сигналов неисправностей
 - Неисправность предохранительной цепи котла
 - Неисправность, нехватка воды в котле
 - Неисправность, максимальное давление котла
 - Неисправность питательных насосов
 - Неисправность горелки

Элементы управления и индикации (продолжение)

- Рабочие сигналы
 - Максимальный уровень воды в котле
 - 24/72-часовой контроль
 - Питательные насосы
 - Горелка
- Счетчик часов наработки (C), встроен в переднюю дверь распределительного шкафа, для индикации часов наработки горелки

Регулирующие устройства

- Регулятор продувки (G), встроен в переднюю дверь распределительного шкафа
 - Регулировка электропроводности по заданному значению
 - Контроль предельных значений
- Регулятор уровня (F), встроен в переднюю дверь распределительного шкафа
 - Регулировка уровня наполнения котла по заданному значению
 - Контроль предельных значений

Назначение подключений

Назначение подключений

Подключения через клеммную колодку в распределительном шкафу / на горелке (в зависимости от варианта)

- Подвод электропитания
- Питательные насосы
- Парозапорный клапан
- Ограничитель максимального давления
- Электроды контроля уровня воды
- Датчик уровня
- Сервопривод продувки
- Защита от работы всухую
- Вентиль для сброса шлама
- Общий сигнал неисправности
- Регулятор давления в котле
- Аварийный выключатель
- Звуковой сигнал
- Внешнее квитирование звукового/ светового сигнала
- Приводы горелки
- Устройство управления горелкой (опционально)
- Топочный автомат горелки

Комплект поставки

- Подвод питания с главным выключателем и контрольными индикаторами фаз
- Подвод питания для горелки
- Подвод питания для клапанов и насосов (опционально)
- Питание электродов и зондов
- Модуль индикации рабочего режима и неисправностей с отображением общего сигнала неисправности и функцией проверки индикаторов
- Схема блокировки
- Регулятор продувки (опционально)
- Регулятор уровня, управление сбросом шлама (опционально)
- Таймер на 24/72 часа VosB (опционально)
- 2 комплекта документации, в следующем составе:
 - электрическая схема
 - схема клеммных соединений
 - чертеж конструкции шкафа управления
 - спецификации материалов

Работы, выполняемые заказчиком

Работы, выполняемые заказчиком

- Монтаж распределительного шкафа
- Подвод электропитания к распределительному шкафу
- Проводка электрических кабелей к отдельно поставляемым узлам

Контактный партнер

Указание

С вопросами, а также для проведения работ по техобслуживанию и ремонту обращайтесь по телефонам: +7 (495) 663-21-11 или +7 (495) 921-36-87; по электронной почте: td@viessmann.ru или воспользуйтесь сайтом www.viessmann.ru.

К кому обращаться за консультациями

По вопросам обслуживания и ремонта Вашей установки обратитесь, пожалуйста, в специализированную фирму. Ближайшие к Вам специализированные фирмы Вы можете найти на сайте www.viessmann.com в интернете.

ТОВ "Віссманн"
вул. Димитрова, 5 корп. 10-А
03680, м.Київ, Україна
тел. +38 044 4619841
факс. +38 044 4619843

Viessmann Group
ООО "Виссманн"
г. Москва
тел. +7 (495) 663 21 11
факс. +7 (495) 663 21 12
www.viessmann.ru

5599 634 GUS Оставляем за собой право на технические изменения.



Отпечатано на экологически чистой бумаге,
отбеленной без добавления хлора.