

Vitosol 200-F, тип SH2, SV2

3.1 Описание изделия

Главным компонентом Vitosol 200-F является медный поглотитель с гелиотитановым покрытием. Он обеспечивает высокий уровень поглощения солнечной энергии и низкий уровень излучения тепловой энергии. На поглотителе установлена медная трубка прямоугольной формы, через которую протекает теплоноситель.

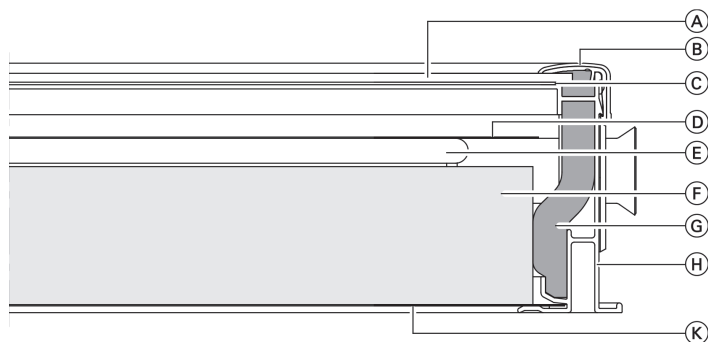
Теплоноситель через медную трубку забирает тепло от поглотителя. Поглотитель защищен корпусом коллектора с усиленной теплоизоляцией, который обеспечивает минимизацию потерь тепла коллектора.

Высококачественная теплоизоляция является температуростойкой и не выделяет газов. Коллектор покрыт гелиостеклом. Это стекло отличается низким содержанием железа, что позволяет уменьшить потери на отражение.

Коллекторы в количестве до 12 штук можно собирать в коллекторную панель. Для этого поставляются гибкие соединительные трубы, загерметизированные кольцами круглого сечения.

Комплект подключений со стяжными резьбовыми соединениями позволяет без труда соединить коллекторную панель с системой трубопроводов контура гелиоустановки. В подающую магистраль контура гелиоустановки с помощью комплекта погружной гильзы устанавливается датчик температуры коллектора.

3



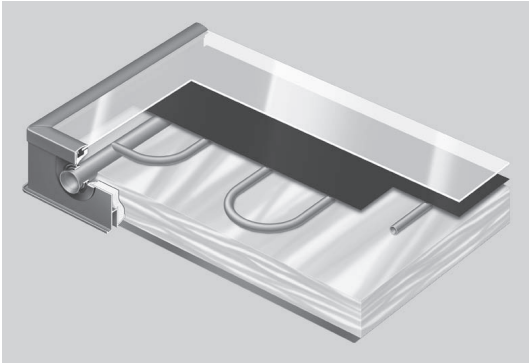
- (A) Крышка из гелиостекла, толщина 3,2 мм
- (B) Защитная планка из алюминия
- (C) Бесшовное уплотнение панелей
- (D) Медный поглотитель
- (E) Медная трубка прямоугольной формы

- (F) Теплоизоляция из минерального волокна
- (G) Теплоизоляция из пенопласта на основе меламино-формальдегидной смолы
- (H) Алюминиевый рамный профиль по RAL 8019
- (K) Лист основания из алюминий-цинкового сплава

Преимущества

- Мощный плоский коллектор с медным поглотителем и высокоэффективным гелиотитановым покрытием.
- Медный поглотитель прямоугольной формы с встроенными коллекторами. Коллекторы в количестве до 12 штук могут быть подключены параллельно.
- Универсальное применение для монтажа на крыше, встраивания в крышу и установки в произвольном месте - как в вертикальном, так и в горизонтальном положении. Тип SH2 используется также для монтажа на фасадах.
- Привлекательный дизайн коллектора, рама по RAL 8019 (коричневая). По желанию рама поставляется во всех других цветовых оттенках по RAL.
- Поглотитель с избирательно нанесенным покрытием, крышка из гелиостекла с низким содержанием железа и высокоэффективная теплоизоляция обеспечивают высокую энергоотдачу солнечного излучения.
- Долговременная герметичность и высокая прочность за счет установленной по периметру алюминиевой рамы и бесшовного уплотнения панелей.
- Прочная на пробой и коррозионностойкая задняя стенка.
- Удобная для монтажа система крепления фирмы Viessmann, состоящая из прошедших статические испытания и коррозионностойких компонентов из нержавеющей стали и алюминия, унифицированных для всех коллекторов фирмы Viessmann.
- Быстрое и надежное подключение коллекторов посредством гибких вставных соединителей из нержавеющей гофрированной трубы.

Vitosol 200-F, тип SH2, SV2 (продолжение)



Состояние при поставке

Vitosol 200-F поставляется в собранном виде, готовом к подключению.

Фирма Viessmann предлагает комплектные гелиоустановки с Vitosol 200-F (пакеты) для приготовления горячей воды и/или для поддержки отопления (см. пакетный прайс-лист).

3

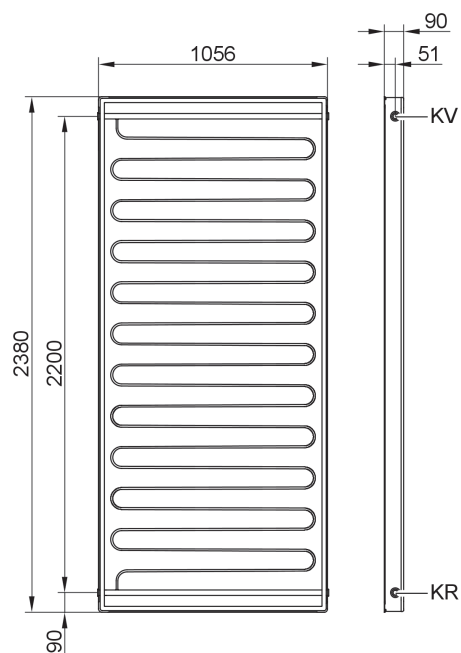
Vitosol 200-F, тип SH2, SV2 (продолжение)

3.2 Технические данные

Тип		SV2	SH2
Площадь брутто (требуется для подачи заявления на получение дотаций)	м ²	2,51	2,51
Площадь поглотителя	м ²	2,30	2,30
Площадь апертуры	м ²	2,32	2,32
Размеры			
Ширина	мм	1056	2380
Высота	мм	2380	1056
Глубина	мм	90	90
Следующие значения приведены для площади поглотителя:			
– Оптический КПД	%	79	79
– Коэффициент тепловых потерь k_1	Вт/(м ² · К)	3,95	3,95
– Коэффициент тепловых потерь k_2	Вт/(м ² · К ²)	0,0122	0,0122
Теплоемкость	кДж/(м ² · К)	5,35	5,35
Масса	кг	52	52
Объем жидкости (теплоносителя)	л	1,83	2,48
Допустимое рабочее давление (см. раздел "Расширительный бак гелиоустановки")	бар	6	6
Макс. температура в состоянии простоя	°С	202	202
Подключение	Ø мм	22	22

Температура в состоянии простоя

Температура в самой горячей точке коллектора при суммарной интенсивности облучения 1000 Вт в том случае, если от коллектора не отводится тепло.

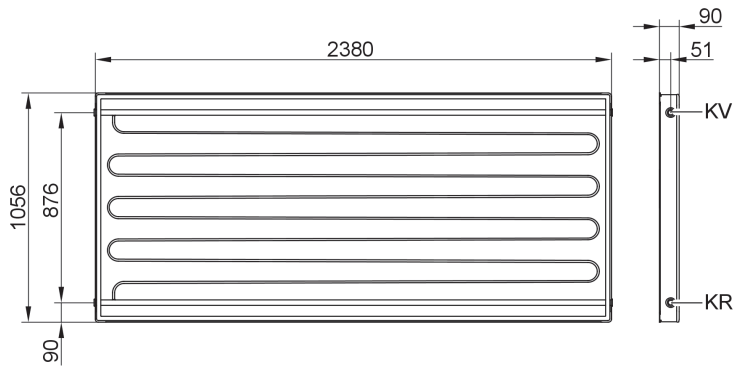


Тип SV2

KR Патрубок обратного трубопровода коллектора (вход)
KV Патрубок подающего трубопровода коллектора (выход)

5829 440 GUS

Vitosol 200-F, тип SH2, SV2 (продолжение)



Тип SH2

KR Патрубок обратного трубопровода коллектора (вход)
KV Патрубок подающего трубопровода коллектора (выход)

3

3.3 Проверенное качество

Коллекторы отвечают требованиям экологического норматива "Голубой Ангел" по RAL UZ 73.

Испытан согласно гелио-KEYMARK.

CE Знак CE в соответствии с действующими директивами Европейского Союза

Vitosol 200-F, тип 5DI

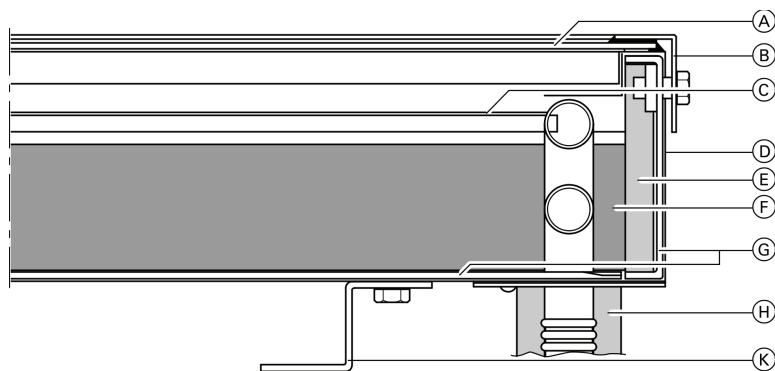
4.1 Описание изделия

Главным компонентом Vitosol 200-F, тип 5DI, является медный поглотитель с гелиотитановым покрытием. Он обеспечивает высокий уровень поглощения солнечной энергии и низкий уровень излучения тепловой энергии. На поглотителе установлена медная трубка, через которую протекает теплоноситель.

Теплоноситель через медную трубку забирает тепло от поглотителя. Поглотитель защищен корпусом коллектора с усиленной теплоизоляцией, который обеспечивает минимизацию потерь тепла коллектора.

Высококачественная теплоизоляция является температуростойкой и не выделяет газов. Коллектор покрыт гелиостеклом. Это стекло отличается низким содержанием железа, что позволяет уменьшить потери на отражение.

С обратной стороны коллектора расположены гибкие подающий и обратный трубопроводы с теплоизоляцией, а также погружная гильза для датчика температуры коллектора. Vitosol 200-F, Тип 5DI, предусмотрены исключительно для встраивания в кровлю.



А Крышка из гелиостекла, толщина 4 мм

В Кровельная рама из алюминия

С Медный поглотитель

Д Корпус из алюминия, без покрытия

Е Изоляционная лента из минерального волокна

Ф Теплоизоляция из минерального волокна

Г Рама жесткости

Н Гибкий соединительный трубопровод с теплоизоляцией

К Монтажный крюк

Преимущества

- Плоский коллектор большой площади с медным поглотителем и высокоэффективным гелиотитановым покрытием.
- Высокий КПД благодаря поглотителю с высокоизбирательным покрытием, встроенным трубам и высокоэффективной теплоизоляции.

- Площадь поглотителя: 4,76 м²
- Быстрота монтажа благодаря установленной на коллекторе кровельной раме для встраивания в кровлю, гибким соединительным трубопроводам и крановым проушинам.

Состояние при поставке

Коллектор поставляется в упаковке с кровельной рамой, соединительными трубопроводами и крановыми проушинами.

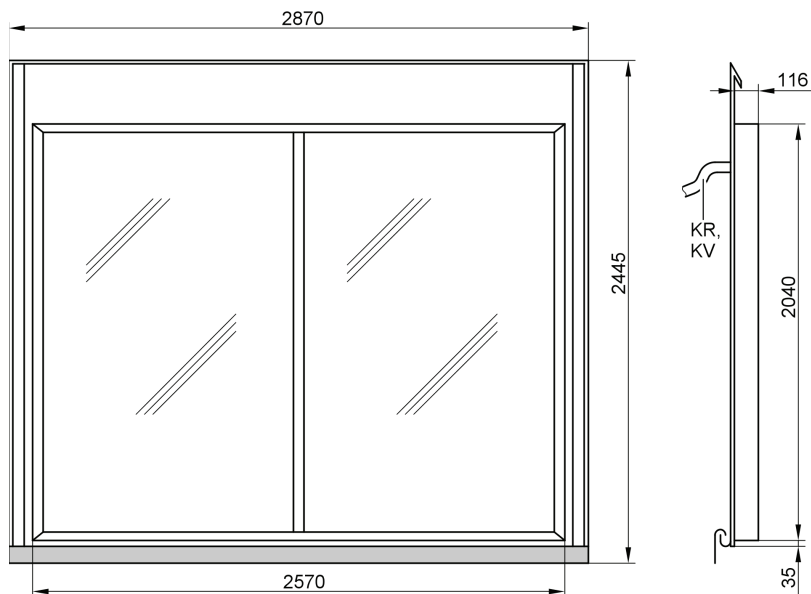
Vitosol 200-F, тип 5DI (продолжение)

4.2 Технические данные

Площадь брутто (требуется для подачи заявления на получение дотаций)	м ²	5,25
Площадь поглотителя	м ²	4,76
Площадь апертуры	м ²	4,96
Размеры		
Ширина	мм	2570
Высота	мм	2040
Глубина	мм	116
Следующие значения приведены для площади поглотителя:		
– Оптический КПД	%	84
– Коэффициент тепловых потерь k_1	Вт/(м ² · К)	4,16
– Коэффициент тепловых потерь k_2	Вт/(м ² · К ²)	0,0073
Теплоемкость	кДж/(м ² · К)	6,4
Масса	кг	105
Объем жидкости (теплоносителя)	л	4,2
Допустимое рабочее давление	бар	6
Макс. температура в состоянии простоя	°С	185
Подключение	Ø мм	22

Температура в состоянии простоя

Температура в самой горячей точке коллектора при суммарной интенсивности облучения 1000 Вт в том случае, если от коллектора не отводится тепло.



KR Патрубок обратного трубопровода коллектора (вход)
KV Патрубок подающего трубопровода коллектора (выход)

4.3 Проверенное качество

5829 440 GUS
Коллекторы отвечают требованиям экологического норматива "Голубой Ангел" по RAL UZ 73.
Испытан согласно гелио-KEYMARK.
CE Знак CE в соответствии с действующими директивами Европейского Союза

Vitosol 300-F, тип SH3, SV3

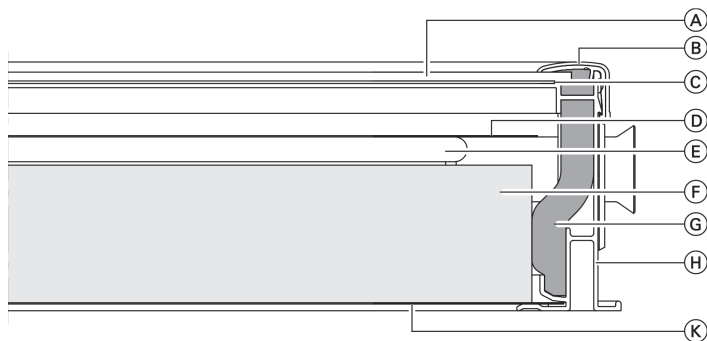
5.1 Описание изделия

Главным компонентом Vitosol 300-F является медный поглотитель с гелиотитановым покрытием и крышка из антиотражательного стекла. За счет этой крышки значительно возрастает оптический КПД коллектора. Медный поглотитель обеспечивает высокий уровень поглощения солнечной энергии и низкий уровень излучения тепловой энергии. На поглотителе установлена медная трубка прямоугольной формы, через которую протекает теплоноситель. Теплоноситель через медную трубку забирает тепло от поглотителя. Поглотитель защищен корпусом коллектора с усиленной теплоизоляцией, который обеспечивает минимизацию потерь тепла коллектора.

Высококачественная теплоизоляция является температуростойкой и не выделяет газов, а также оптимизирована специально для высокомощного коллектора.

Коллекторы в количестве до 12 штук можно собирать в коллекторную панель. Для этого поставляются гибкие соединительные трубы, загерметизированные кольцами круглого сечения.

Комплект подключений со стяжными резьбовыми соединениями позволяет без труда соединить коллекторную панель с системой трубопроводов контура гелиоустановки. В подающую магистраль контура гелиоустановки с помощью комплекта погружной гильзы устанавливается датчик температуры коллектора.



- А Крышка из гелиостекла, толщина 3,2 мм
- В Защитная планка из алюминия
- С Бесшовное уплотнение панелей
- Д Медный поглотитель
- Е Медная трубка прямоугольной формы

- Ф Теплоизоляция из пенопласта на основе меламино-формальдегидной смолы
- Г Теплоизоляция из пенопласта на основе меламино-формальдегидной смолы
- Н Алюминиевый рамный профиль по RAL 8019
- К Лист основания из алюминий-цинкового сплава

5

Преимущества

- Высокоэффективный плоский коллектор с антиотражательным остеклением.
- Привлекательный дизайн коллектора, рама по RAL 8019 (коричневая). По желанию рама поставляется также во всех других цветовых оттенках по RAL.
- Медный поглотитель прямоугольной формы с встроенными коллекторами. Коллекторы в количестве до 12 штук могут быть подключены параллельно.
- Универсальное применение для монтажа на крыше, встраивания в крышу и установки в произвольном месте - как в вертикальном, так и в горизонтальном положении. Тип SH3 используется также для монтажа на фасадах.
- Высокий КПД благодаря поглотителю с высокоизбирательным покрытием и крышке из светопрозрачного антиотражательного стекла.
- Долговременная герметичность и высокая прочность за счет установленной по периметру алюминиевой рамы и бесшовного уплотнения панелей.
- Прочная на пробой и коррозионностойкая задняя стенка из оцинкованного стального листа.
- Удобная для монтажа система крепления фирмы Viessmann, состоящая из прошедших статические испытания и коррозионностойких компонентов из нержавеющей стали и алюминия, унифицированных для всех коллекторов фирмы Viessmann.
- Быстрое и надежное подключение коллекторов посредством гибких вставных соединителей из нержавеющей гофрированной трубы.