

Блочная тепловая электростанция - электроэнергия и тепло из природного газа
Высокая эффективность благодаря сопряжению электроэнергии и тепла
Общий коэффициент полезного действия до 96 %
Экономия первичной энергии до 27,5 %

Техническое описание



VITOBLOC 200 Тип EM-18/36

Блочная тепловая электростанция для работы на природном газе
соответствует требованиям директивы ЕС по газовым приборам и директивы ЕС по машинам
Электрическая мощность 18 кВт
Тепловая мощность 36 кВт
Потребляемая мощность 56 кВт
Техника максимального использования теплоты сгорания топлива с минимальными выбросами вредных веществ

Выходные данные



Устройство соответствует основополагающим требованиям соответствующих стандартов и директив. Соответствие подтверждено. Надлежащая документация и оригинал декларации о соответствии имеются у производителя.

Важные общие указания по применению

Техническое устройство должно использоваться только по назначению и с соблюдением руководств по монтажу, эксплуатации и обслуживанию. Техобслуживание и ремонт должны осуществляться только авторизованными специалистами.

Техническое устройство эксплуатировать только в таких комбинациях и с такими принадлежностями и запчастями, которые указаны в руководствах по монтажу, эксплуатации и обслуживанию. Прочие комбинации, принадлежности и быстроизнашивающиеся детали используются только в том случае, если они однозначно предназначены для предусмотренного случая использования и не нарушают рабочие характеристики, а также требования безопасности.

Право на технические изменения сохраняется!

Данный документ является частью оригинального руководства по эксплуатации.

В результате постоянной модернизации возможны небольшие отличия в рисунках, рабочих шагах и технических характеристиках.

Обновление документации

Пожалуйста, свяжитесь с нами, если у Вас есть предложения по улучшению или Вы обнаружили несоответствия.

Оглавление

1	Общие положения	4
1.1	Продолжительная эксплуатация в параллельном режиме работы с сетью	5
1.2	Выбросы вредных веществ	5
1.3	Энергетический баланс	6
2	Описание продукта	7
2.1	Газовый двигатель внутреннего сгорания с принадлежностями	7
2.2	Муфта	10
2.3	Синхронный генератор переменного тока	10
2.4	Опорная рама	10
2.5	Трубопроводы	11
2.6	Система теплообменников	11
2.7	Система очистки отработанных газов	12
2.8	Система подачи смазочного масла.....	12
2.9	Шумопоглощающий кожух и вытяжной вентилятор	13
2.10	Принадлежности базовой комплектации.....	14
2.11	Контрольные устройства.....	15
2.12	Шкаф управления	16
3	Техобслуживание и восстановительный ремонт	18
3.1	Список работ по техобслуживанию и восстановительному ремонту	19
4	Технические характеристики	21
4.1	Рабочие параметры модуля БТЭС	21
4.2	Технические характеристики модуля БТЭС в комплекте	23
4.3	Габариты, вес и цвета	25
4.4	Монтаж.....	26
4.5	Соотношение пуск/останов	26
4.6	Экологический налог в Германии.....	26
5	Важные указания по планированию и эксплуатации	28
5.1	Неисправности.....	28
6	Предметный указатель	29
7	Декларация о соответствии	30
8	Краткая инструкция	31

Общие положения

1 Общие положения

Модуль блочной тепловой электростанции (модуль БТЭС) - это готовый к подключению узел в сборе, оснащенный синхронным генератором с воздушным охлаждением для создания переменного тока 400 В, 50 Гц и и сетевой воды с уровнем температуры "подача/возврат" 55/40 °С полной нагрузке и стандартном перепаде температур 15 К.

При более высоком уровне температуры сетевой воды снижается тепловая мощность БТЭС с каждым градусом Цельсия температуры на входе в модуль приблизительно на 0,33 % (см. схему на стр. 5 Рис. 1).

Базовый объем поставки – серийное оснащение	
Система очистки отработанных газов для достижения значений NOx согласно стандарту TA-Luft 2002 (в новом устройстве NOx<125 мг/м³, CO<150 мг/м³).	Шумопоглощающий кожух для размещения установки в критических с точки зрения шума областях, например, в больницах, школах и подобных учреждениях.
Всасывание свежего воздуха вытяжным вентилятором с дополнительным напором макс. 50 Па для вытяжного канала.	Компактно интегрированное в модуль БТЭС распределительное устройство. Не требуется дополнительного места и дополнительных кабелей.
Интерфейс передачи данных DDC для передачи параметров БТЭС системе управления инженерным оборудованием здания в виде аппаратного модуля RS 232 с протоколом передачи данных 3964 R (без RK512).	Распределительное устройство, включая силовую часть генератора, блок управления, контроля и вспомогательного привода, а также микропроцессорную систему управления.
Документация согл. DIN 6280 часть 14, 1 экземпляр в бумажном виде и 1 на носителе данных (PDF), на немецком языке.	Независимая смазочная система, рассчитана на ≥ 1 интервал техобслуживания.
Память ошибок для регистрации всей цепи ошибок с рабочими параметрами для целенаправленного анализа неисправностей.	Система пуска с зарядным устройством и вибропрочными необслуживаемыми батареями.
Система дистанционного управления с клеммами для передачи сообщений о системных и общих неисправностях через беспотенциальные контакты в систему управления инженерным оборудованием здания.	Синхронный генератор переменного тока с малым содержанием гармоник для опционального режима работы в качестве резервного источника питания в изолированной сети
Газовый двигатель внутреннего сгорания от завода-производителя. Не рекомендуется использовать газифицированный двигатель или двигатель собственной разработки.	Теплообменник сконструирован и проверен в соответствии с директивой для напорных устройств 97/23/EG. Рабочее давление обогрева, макс. 16 бар.
Газовая рампа согл. DVGW и DIN 6280 часть 14, включая термический запорный клапан и газовый шаровой кран	Заводские испытания БТЭС в сборке (двигатель-генератор-теплообменник-шкаф управления) согл. DIN 6280, часть 15.
Память событий – электронный журнал для непрерывной регистрации важнейших рабочих параметров.	Защита теплообменника отработанных газов от отключения по причине плохого качества сетевой воды, коррозии и кавитации путем интеграции во внутренний контур охлаждения двигателя.
Конструкция согл. директиве по газовым приборам 90/396/EWG и согл. директиве ЕС по машинам, изготовление согл. DIN ISO 9001.	Благодаря оптимизации внутреннего контура охлаждения не требуется повышение температуры в обратной линии сетевой воды!
Откалиброванный электрический счетчик и эластичные соединения входят в объем поставки.	Оптимизированный контур охлаждения с использованием тепла ОГ до границы точки росы ОГ.

Таб. 1 Базовый объем поставки, серийное оснащение

Общие положения

1.1 Продолжительная эксплуатация в параллельном режиме работы с сетью

Показатели производительности и КПД см. стр. 21 табл. 6.

Показатели производительности и КПД соответствуют стандарту DIN ISO 3046/1, при температуре воздуха 25 °С, давлении воздуха 100 кПа (при высоте установки до 100 м над уровнем моря), 30% относительной влажности воздуха и метановом числе 80, коэффициенте реактивной мощности $\cos \phi = 1$, а также температуры сетевой воды на входе в модуль 40 °С. Допуск для всех значений КПД, тепловой мощности и расхода энергии составляет 5 %.

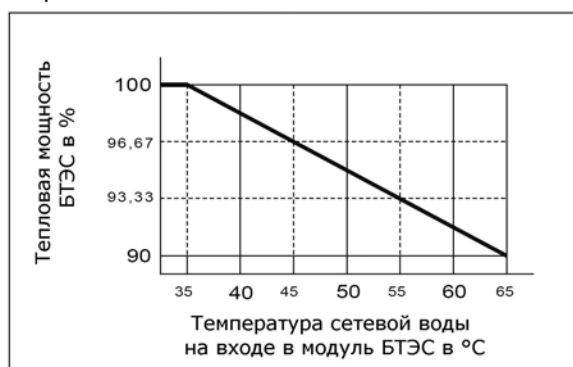


Рис. 1 Тепловая мощность БТЭС в зависимости от температуры сетевой воды на входе в модуль БТЭС

Все остальные данные по модулю БТЭС указаны для параллельного режима работы с сетью. Данные для диапазона частичных нагрузок предоставляются в информативном порядке; в соответствии с ISO и DIN без гарантии.

Используйте только допустимое топливо - природный газ - согл. директиве DVGW, рабочий лист G260, семейство газов 2, группа L. По запросу предоставляются все необходимые данные для газа другого качества и других условий монтажа

Коэффициент тока

Модуль БТЭС является серийным продуктом с номером изделия (CE-0433BT0002) согл. директиве по газовым приборам без устройств отвода тепла.

Коэффициент тока определен в рабочем листе AGFW FW308 как показатель электрической мощности, поделенный на тепловую мощность. Значение согл. таблицам 6 (стр. 21) находится в определенном диапазоне между 0,5 и 0,9 для когенерационных установок с двигателями внутреннего сгорания.

Коэффициент использования первичной энергии ENEC 2007

Коэффициент использования первичной энергии (обозначается знаком η_{pr}) указывает соотношение использованной первичной энергии и отданной конечной энергии, при этом в этом коэффициенте учтено не только преобразование энергии, но и передача. Иными словами это означает, что чем ниже коэффициент использования первичной энергии, тем лучше это сказывается при определении годового расхода первичной энергии. Чем экологичнее форма используемой энергии и способ ее преобразования, тем ниже коэффициент использования первичной энергии.

Экономия первичной энергии согласно директиве ЕС по когенерации

Показатель экономии первичной энергии - это экономия топлива в процентном отношении вследствие одновременного получения энергии и тепла в процессе выработки электроэнергии и тепла по сравнению с расходом тепла в системах без совмещения функций генерации тепла и электроэнергии.

Расчетная формула указана в приложении III директивы ЕС 2004/8/EG о продвижении ориентированной на расход полезного тепла теплоэлектроцентрали.

1.2 Выбросы вредных веществ

Следующие эмиссионные показатели после очистки отработанных газов указаны для сухих ОГ при остаточном содержании кислорода 5 %.

Значения TA Luft 2002 в значительной степени ниже.

Эмиссионные показатели	
Содержание NO _x , измерено как NO ₂	< 125 мг/Нм ³
Содержание CO*	< 150 мг/Нм ³ < 129 мг/кВтч
Формальдегид CH ₂ O	< 60 мг/Нм ³

* Эмиссионные показатели согласно 1/2-TA-Luft

Таб. 2 Эмиссионные показатели после очистки ОГ

1.3 Энергетический баланс

Энергетический баланс графически отображает поток энергии модуля БТЭС.

Энергетический баланс наглядно демонстрирует преобразование первичной энергии (природный газ, 100%) в электрическую и тепловую полезную энергию. Также отображены возникающие в ходе данного преобразования потери.

Электрическая полезная энергия возникает в результате процесса сгорания в газовом двигателе внутреннего сгорания и посредством его вращательного движения преобразуется с

помощью синхронного генератора в электрический ток.

Тепловая полезная энергия возникает также в результате процесса сгорания в газовом двигателе внутреннего сгорания. Она расходуется на тепло ОГ, коллектор, блок двигателя и смазочную систему двигателя и предназначена для нагрева, например, сетевой воды.

Общий КПД модуля БТЭС получается из суммы электрической и тепловой полезной энергии.

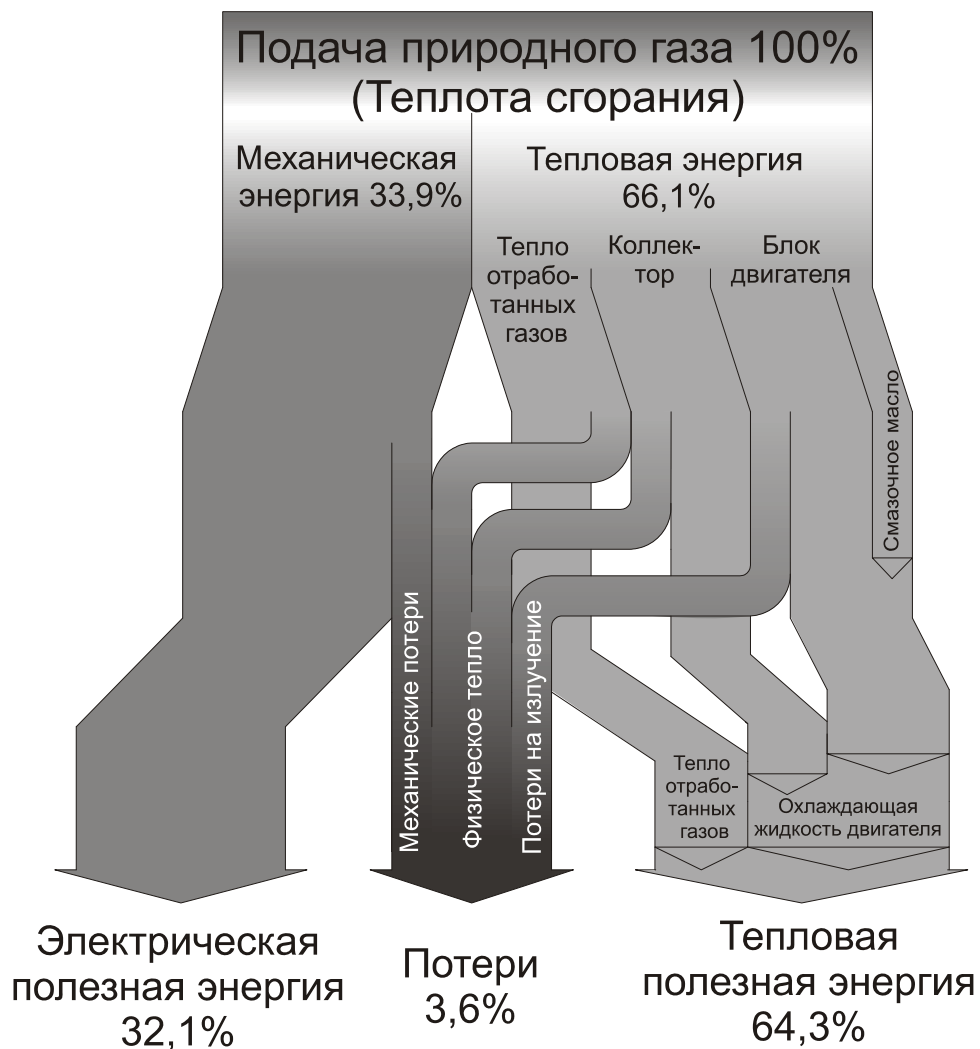


Рис. 2 Энергетический баланс модуля БТЭС

2 Описание продукта

Модуль БТЭС состоит из различных узлов и частей, описание которых вы найдете в данной главе. Узлы и детали входят в объем поставки модуля БТЭС.

2.1 Газовый двигатель внутреннего сгорания с принадлежностями

2.1.1 Газовый ДВС

Газовый ДВС выполнен на базе автомобильного двигателя типа BEF марки "Volkswagen". Газовый двигатель внутреннего сгорания используется в качестве ДВС (со свободным впуском) без турбонаддува с коэффициентом избытка воздуха (лямбда) = 1.

Охлаждение днища поршня обеспечивается струей масла под давлением. Отработанные газы выводятся через выпускной коллектор с водяным охлаждением.

Компоненты

Картер и блок цилиндров представляют собой цельнолитой узел. Картер переходит в блок из 4 цилиндров, расположенных в ряд. Гильзы цилиндров мокрого типа заменяемые и изготовлены из чугуна. Со стороны маховика картера расположен корпус редуктора. На нем крепится уплотнение коленчатого вала, ведущие шестерни для распределительного вала и масляный насос. Коленчатый вал из хром-молибденовой стали изготовлен методом штамповки и упрочненный нитридом. Он установлен соответственно в конце и между цилиндрами. Шатунные шейки предназначены для опоры шатуна.

Вкладыши подшипников из свинца/бронзы со свинцовым/индиевым покрытием и имеют стальную спинку. Шатуны также выполнены из хром-молибденовой стали, изготовлены штамповкой и установлены под углом.

Поршни изготовлены из алюминиевого сплава, имеющего незначительную степень расширения. Благодаря форме головки поршня образуется открытая камера сгорания. В головке поршня имеется три паза для поршневых колец. Распределительный вал изготовлен из чугуна/хромового сплава с закаленными кулачками и закреплен на концах и соответственно между поршнями.

Он расположен глубоко в картере. Головки из чугуна для каждого цилиндра закреплены на картере. Они имеют каналы охлаждения, отверстия для крепления свечей зажигания и по одному впускному и выпускному клапану для каждого цилиндра. С помощью необслуживаемого клапанного механизма с гидравлическими толкателями впускные и выпускные клапаны приводятся в действие напрямую посредством расположенного сверху распределительного вала.

2.1.2 Смазочная система двигателя

Двигатель смазывается с помощью циркуляционной системы смазки под давлением.

Из масляного поддона масло подается посредством шестереночного масляного насоса сначала в масляный радиатор, выполненный в виде трубчато-пластинчатого радиатора для масла/воды. Очистка смазочного масла осуществляется с помощью находящегося в основной магистрали картриджа масляного фильтра с бумажной вставкой. Оттуда происходит распределение отфильтрованного масла по различным масляным каналам.

Маслом смазываются подшипники коленчатого вала, шатунные подшипники и поршневой палец, опоры распределительного вала и коромысла. Смазка шестерней редуктора в картере осуществляется путем разбрызгиванием масла. Система вентиляции картера подсоединена к всасывающей линии воздуха для горения через маслоотделитель.

Компоненты

Смазочная система двигателя состоит из масляного поддона, масляного насоса, масляного фильтра с бумажной вставкой и различных масляных каналов.

Особенности

Система вентиляции картера подсоединена к всасывающей линии воздуха для горения через маслоотделитель.

Описание продукта

2.1.3 Система охлаждения двигателя

Двигатель охлаждается с помощью замкнутого контура циркуляции воды.

Насос сначала подает охлаждающую жидкость через масляный радиатор в картер. С помощью интегрированных каналов для охлаждающей жидкости внутри картера обеспечивается охлаждение гильз и головок цилиндров. После прохождения по коллектору ОГ с водяным охлаждением охлаждающая жидкость снова выходит из двигателя.

Компоненты

Система охлаждения двигателя состоит из насоса с электроприводом, предохранительного клапана и мембранного расширительного бака (система подачи под давлением).

Особенности

Благодаря оптимизации внутреннего контура охлаждения, в результате чего теплообменник отработанных газов включается перед двигателем, можно отказаться от внешнего увеличения потока сетевой воды в обратной линии.

2.1.4 Стартер

Стартер обеспечивает процесс пуска газового ДВС.

Тяговое реле стартера служит как для перемещения шестерни в зубчатый венец двигателя при ее введении в зацепление, так и для замыкания контактного моста для включения основной магистрали стартера.

Привод механизма включения стартера устроен таким образом, что толкающие движения тягового реле и вращательные движения электродвигателя стартера могут накладываться при любой возможной ситуации введения в зацепление. Муфта свободного хода (обгонная муфта) действует таким образом, что при приведенном в движение вале якоря шестерня захватывается, а при вращающейся быстрее шестерне ("обгон") соединение между шестерней и валом якоря расцепляется.

Компоненты

Стартер оснащен тяговым реле и механизмом включения. Стартер с принудительным включением шестерни имеет питающее напряжение 24 В при потреблении мощности 6,5 кВт.

2.1.5 Стартерные аккумуляторные батареи

Для запуска двигателя стартер и система зажигания (24 В) снабжается электроэнергией от двух аккумуляторных батарей. Одновременно АКБ снабжают электроэнергией контрольные и регулировочные устройства (24 В).

Компоненты

Две АКБ (кислотные батареи 62 А ч, 2 × 12 В) являются необслуживаемыми и заполнены жидким электролитом.

Особенности

АКБ поставляются в сухом заряженном виде и заполняются электролитом перед введением блока БТЭС в эксплуатацию.

2.1.6 Фильтр воздуха для горения

Этот фильтр фильтрует подаваемый в газовый ДВС воздух для горения.

Компоненты

Фильтр воздуха для горения - это двухступенчатый воздухоочиститель с сухим фильтрующим элементом из полностью утилизируемого синтетического материала со сменным патроном бумажных фильтрующих элементов. Он встроен в линию подачи воздуха (на выходе фильтра). Максимальное разрежение перед газовым смесителем не должно превышать 30 мбар.

Особенности

Техобслуживание воздушного фильтра необходимо выполнять в соответствии с данными плана техобслуживания и с учетом особых условий в месте его установки.

Описание продукта

2.1.7 Газовая рампа и газовоздушный смеситель

Газоснабжение модуля БТЭС осуществляется по газовой рампе с предохранительной арматурой (компоненты имеют допуск по DVGW) в модульном исполнении.

Газовоздушный смеситель с прифланцовой дроссельной заслонкой работает по принципу Вентури и смешивает газ с воздухом для горения.

Компоненты и функции

Газовая рампа интегрирована в модуль БТЭС согл. DIN 6280 часть 14 и состоит из:

– Газовый фильтр тонкой очистки (прилагается к комплекту поставки)

Газовый фильтр тонкой очистки защищает от загрязнения последовательно включенные устройства. Фильтровальный холст из полипропилена с неориентированным расположением волокон обеспечивает высокую пропускную способность, высокую степень очистки и продолжительный срок службы. Газовый фильтр тонкой очистки монтируется за пределами модуля.

– Эластичный шлангопровод из нержавеющей стали (прилагается к комплекту поставки)

Для устранения корпусного шума между газовым фильтром тонкой очистки и шаровым краном с термически срабатывающим блокирующим устройством.

– Шаровой кран с термически срабатывающим блокирующим устройством

Плавкая вставка фиксирует преднапряженный пружиной сжатия замыкающий элемент. При достижении температуры срабатывания 92–100 °С плавкий элемент освобождает замыкающий элемент. Он входит в закрывающий контур и образует посадку с натягом, которая сохраняется и в том случае, если нажимная пружина теряет свою силу под дальнейшим воздействием температуры.

– Реле давления газа для минимального давления

Реле давления газа предназначено для использования согл. DIN 3398 часть 1 и часть 2 и сконструировано для понижающегося давления.

– Два магнитных клапана

Два магнитных клапана выполнены в виде газовых предохранительных клапанов группы В согл. DIN 3391/3394, EN 161. Магнитные клапаны состоят из подпружиненной клапанной тарелки и фильтра для защиты седла клапана. Количество пускового газа и объемный расход можно настраивать. Клапан закрыт в обесточенном состоянии.

– Регулятор нулевого давления для настройки на нулевое давление после газовой рампы

Регулятор нулевого давления поддерживает газоздушную смесь в постоянном состоянии. Регулятор нулевого давления оснащен компенсационной мембраной для высокой точности регулирования при различном начальном давлении и нулевом балансе.

– Линейный исполнительный элемент

Линейный исполнительный элемент работает по принципу поворотной заслонки для линейного потока и настраивает газоздушную смесь для лямбда-регулирования.

– Эластичный шлангопровод из нержавеющей стали

Эластичный шлангопровод из нержавеющей стали находится в модуле БТЭС.

– Газовоздушный смеситель с дроссельной заслонкой

Особенности

Давление потока газа в точке передачи "БТЭС - газовая рампа" должно составлять 25–50 мбар.

Контроль герметичности необходимо проводить согласно EN 746-2 только при тепловой мощности от 1200 кВт и рекомендуется в DIN 33831-2 только, начиная от 390 кВт. Поставка осуществляется опционально по желанию.

2.1.8 Система зажигания

Система зажигания обеспечивает процесс пуска газового ДВС.

Зажигание через датчик распределительного вала осуществляется только во время такта впуска. Смещение зажигания в отдельных цилиндрах реализуется посредством соответствующих отверстий на приводной шестерне распределительного вала.

Компоненты

Система зажигания выполнена в виде бесконтактной электронной системы зажигания от разряда конденсатора на базе распределительного вала.

Она состоит из катушек зажигания (по одной на цилиндр), электронного распределителя зажигания, датчика числа оборотов для распределительного вала, силового кабеля зажигания, наконечника свечи и высокоомных промышленных газовых двигателей.

Особенности

Система зажигания предлагает возможности настройки момента зажигания во время работы и входы и выходы для внешнего регулирования опережения зажигания. Также можно отключить предохранительные устройства.

2.2 Муфта

Муфта (фланцевая муфта) соединяет газовый ДВС с синхронным генератором переменного тока.

Компоненты

Фланцевая муфта выполнена из силиконовой резины, высокоэластична и устанавливается в осевом направлении. Она обеспечивает упруго-крутильное соединение между газовым ДВС и синхронным генератором переменного тока. Подвергнутый действию тангенциальных усилий, дискообразный резиновый элемент демпфирует вращательные движения и позволяет компенсировать несоосность.

Резиновый дискообразный элемент привулканизирован непосредственно на внутреннюю сторону ступицы. С фланцем муфты по периметру элемента имеется зубчатое зацепление на кулачках, благодаря этому во время эксплуатации создается практически беззазорное вставное соединение с геометрическим замыканием.

2.3 Синхронный генератор переменного тока

Синхронный генератор переменного тока генерирует электрический ток посредством своего вращательного движения.

Синхронный генератор переменного тока приводится в действие посредством муфты от газового ДВС. С газовым двигателем он имеет жесткое фланцевое соединение через промежуточный корпус.

Компоненты

Синхронный генератор переменного тока оснащен автоматической системой регулировки $\cos\phi$ для работы между $\cos\phi = 0,8$ (индуктивная нагрузка) – 1,0, регулируемым статическим устройством, электронной системой регулировки напряжения с защитой от скорости вращения ниже номинальной и дополнительным возбудителем на постоянных магнитах.

Стандартная на 2/3 хордовая обмотка статора позволяет работать в параллельном режиме работы с сетью с малым содержанием высших гармоник. Встроена демпферная обмотка для параллельного режима работы с другими генераторами. Встроена система контроля температуры обмотки.

Особенности

Саморегулирующийся бесщеточный синхронный генератор переменного тока с внутренними полюсами отвечает соответствующим предписаниям VDE 0530 и DIN 6280 часть 3 и стандарту качества ISO 9002.

2.4 Опорная рама

На опорной раме крепится модуль БТЭС (газовый ДВС, синхронный генератор переменного тока, насос охлаждающей жидкости, расширительный бачок ОЖ, теплообменник, система очистки отработанных газов, система подачи смазочного масла, распределительное устройство и опциональные элементы звукоизоляции). В верхней области и по бокам нижней области опоры можно снимать, чтобы при выполнении проверки беспрепятственно приподнимать крупные конструктивные элементы с помощью грузоподъемных устройств, потолочного крана и т.п.

Компоненты

Опорная рама имеет крутильно-жесткую пустотелую конструкцию из прочной стандартной стали. Гидравлические переходные устройства для газа, отработанного газа, конденсата, сетевой воды и вентиляции модуля поставляются в готовом к подключению виде для линий заказчика на так называемой "стороне подключения". К остальным трем сторонам имеется свободный доступ для обслуживающего персонала и проведения техобслуживания. На опорной раме установлены резиновые элементы, которые демпфируют вибрации блока "двигатель-генератор". Опорная рама установлена на полу без жесткого анкерного крепления на четырех регулируемых по высоте амортизаторах из эластомера.

2.5 Трубопроводы

Трубопроводы монтируются предварительно на заводе-изготовителе и соединяют важнейшие элементы агрегата БТЭС (теплообменник охлаждающей жидкости, теплообменник ОГ и двигатель). Элементы полностью соединены трубопроводами для охлаждающей жидкости, сетевой воды и отработанных газов и оснащены необходимой изоляцией.

Компоненты

Все соединения труб для поглощения колебаний имеют металлические компенсаторы и гибкие шланговые соединения и выполнены в виде фланцевых или резьбовых соединений с плоским уплотнением. Водопроводы выполнены из стандартной стали, трубопроводы для отработанного газа, включая шумоглушители – из нержавеющей стали.

2.6 Система теплообменников

В систему теплообменников входят теплообменник ОГ и теплообменник охлаждающей жидкости. Эти теплообменники используют посредством теплообмена тепло, выделяющееся при работе двигателя и содержащееся в отработанных газах.

Особенности

Теплообменники сконструированы в соответствии с директивой для напорных устройств 97/23/EWG и имеют вместе с трубопроводами необходимую изоляцию.

2.6.1 Теплообменник ОГ

Теплообменник ОГ передает тепло, выделяющееся с отработанными газами при работе газового ДВС, в водяной контур.

Выпускную камеру можно демонтировать, благодаря этому можно легко, экологично и экономично выполнять механическую чистку.

Компоненты

Теплообменник ОГ имеет приварные трубные решетки из нержавеющей стали 1.4571 и секцию прямых труб (возможность оптимальной очистки).

Впускная камера изготовлена из нержавеющей стали 1.4828 и выпускная камера - из нержавеющей стали 1.4571. Наружная обшивка выполнена из стандартной стали и имеет по бокам подключения для воды с фланцевыми соединениями согл. DIN.

Особенности

Теплообменник отработанных газов включен перед контуром охлаждения двигателя контуром и обеспечивает, таким образом, в экстренных ситуациях оптимальную температуру на входе двигателя. От внешнего увеличения температуры в обратной линии отказаться.

Теплообменник ОГ встроен в контур охлаждения двигателя ("внутренний контур охлаждения"). Таким образом, он защищен от термического напряжения, возникающего в результате плохого качества сетевой воды.

2.6.2 Теплообменник охлаждающей жидкости (пластинчатый теплообменник)

Теплообменник охлаждающей жидкости отдает тепло из "внутреннего контура охлаждения" (отработанный газ и блок двигателя) в сетевую воду на вторичной стороне.

Компоненты

Пластинчатый теплообменник состоит из пакета пластин, спаянных методом вакуумной пайки с содержанием меди. Каждая вторая пластина повернута в плоскости на 180°, благодаря чему образуются две отделенные друг от друга проточные части, в которых среды (охлаждающая жидкость двигателя, сетевая вода) циркулируют противотоком.

Благодаря форме пластин создается высокотурбулентный поток, позволяющий очень эффективно передавать тепло даже при незначительном объемном расходе.

Особенности

Теплообменник имеет бескаркасное исполнение для монтажа трубопроводов, пластины выполнены из нержавеющей стали.

2.7 Система очистки отработанных газов

Регулируемый трехкомпонентный катализатор (снижение NO_x и окисление CO и C_nH_m) снижает выбросы вредных веществ, содержащихся в отработанном газе.

Компоненты

Каталитически активное покрытие нанесено на теплоустойчивую сталь. Монолитная металлическая подложка состоит из ферритной нержавеющей листовой стали, толщина стенок составляет 0,04 мм. Корпус выполнен из нержавеющей стали с высокой степенью термостойкости. Выпускной фланец для ОГ расположен на стороне подсоединения модуля БТЭС.

Особенности

В целях предотвращения преждевременного старения рабочая температура катализатора ограничена.

Катализатор встроен в линию ОГ после двигателя и удобен в обслуживании, лямбда-зонд при $\lambda = 1$ встроен в систему ОГ модуля БТЭС непосредственно после выхода двигателя.

В новом устройстве значения $\text{NO}_x < 125 \text{ мг/м}^3$ и $\text{CO} < 150 \text{ мг/м}^3$ (соответствует 1/2 TA-Luft) заметно ниже.

2.8 Система подачи смазочного масла

Каждый модуль БТЭС оснащен устройством для контроля уровня смазочного масла. Посредством электродатчика уровня с контактом для сигнала тревоги можно контролировать минимальное значение. Расход масла покрывается из более вместительного масляного поддона и дополнительного резервного бака для смазочного масла, объем которого \geq одного интервала техобслуживания.

Старое масло можно сливать из модуля БТЭС самотеком. Оно собирается в резервуар для старого масла и утилизируется. Заполнение свежим маслом происходит, как правило, 20-литровыми канистрами.

Компоненты

Система подачи смазочного масла состоит из более вместительного масляного поддона, дополнительного резервного бака для смазочного масла, электродатчика уровня с контактом сигнала тревоги (масло-мин.) и переключателя дополнительного заполнения с управлением клапанами, каплеулавливающего и приемного поддонов (под модулем БТЭС).

Особенности

В целях безопасности каплеулавливающий и приемный поддоны могут вместить весь объем масляного поддона двигателя, бака со свежим маслом и контура для охлаждения двигателя и отвечают, таким образом, требованиям Закона о регулировании водного режима (WHG).

Чтобы снизить расход масла до минимума и обеспечить по возможности продолжительный срок службы масла, необходимо использовать синтетическое масло. Предложенный тип двигателя подходит для эксплуатации с полностью синтетическим смазочным маслом.

Описание продукта

2.9 Шумопоглощающий кожух и вытяжной вентилятор

Обшивка модуля БТЭС состоит из шумопоглощающего кожуха и шумопоглощающих элементов для блока двигатель/генератор и обшивки блока теплообменника. Вытяжной вентилятор обеспечивает вентиляцию в модуле БТЭС.

Компоненты

Шумопоглощающие элементы выполнены из листовой стали, обшиты комбинированными элементами из композиционного пенного наполнителя (200 кг/м³) и мягкого пеноматериала с высокими абсорбирующими свойствами и дополнительным поверхностным покрытием. Покрытие толщиной 25 мкм устойчиво к брызгам бензина и моторного масла и легко чистится. Защитное покрытие защищает от механических повреждений, обладает превосходной стойкостью к старению. Огнестойкость согл. FMVSS 302 либо DIN 75200.

Вход для всасывания свежего воздуха расположен в основании.

Шумопоглощение кожуха на средних частотах составляет прибл. 20 дБ.

Особенности

Обшивка модуля БТЭС легко снимается для проведения монтажных работ.

2.10 Принадлежности базовой комплектации

2.10.1 Набор эластичных соединений

Эластичные соединения предназначены для оптимального подавления корпусного шума в местах соединений трубопроводов с модулем БТЭС.

Компоненты

- 1 осевой компенсатор для ОГ - условный проход DN 50, фланец PN 10, конструктивная длина 138 мм, с допуском DVGW
- 2 гофрированных шлангопровода круглого сечения для системы отопления - условный проход DN 25, фланец PN 10, номинальная длина NL 1000, со свободным фланцем PN 10, из стали
- 1 осевой газовый компенсатор - условный проход DN 25 PN 6, сильфон из нержавеющей стали 1.4571, многослойный, с резьбовыми соединениями из ковкого чугуна, оцинкованный, конструктивная длина 194 мм (в ненатянутом состоянии), с допуском DVGW

Поставка

Поставка отдельно для монтажа на месте

2.10.2 Электрический счетчик кВтч

Каждый модуль БТЭС оснащен откалиброванным электрическим счетчиком кВтч.

Поставка

Установка в шкафу управления модуля



УКАЗАНИЕ!

Поверочное клеймо, проставляемое у изготовителя официально признанным органом контроля. Срок действия поверки - 8 лет. Согласно немецким правилам поверки, отдельное заключение или сертификат не требуется, однако владелец измерительного прибора обязан соблюдать правовые предписания!

Описание продукта

2.11 Контрольные устройства

Контроль с помощью датчика для давления масла, температуры охлаждающей жидкости, температуры отработанного газа, температуры сетевой воды и числа оборотов, а также

датчика для мин. давления охлаждающей жидкости, мин. уровня смазочного масла и предохранительного ограничителя температуры, включая кабели для шкафа управления.

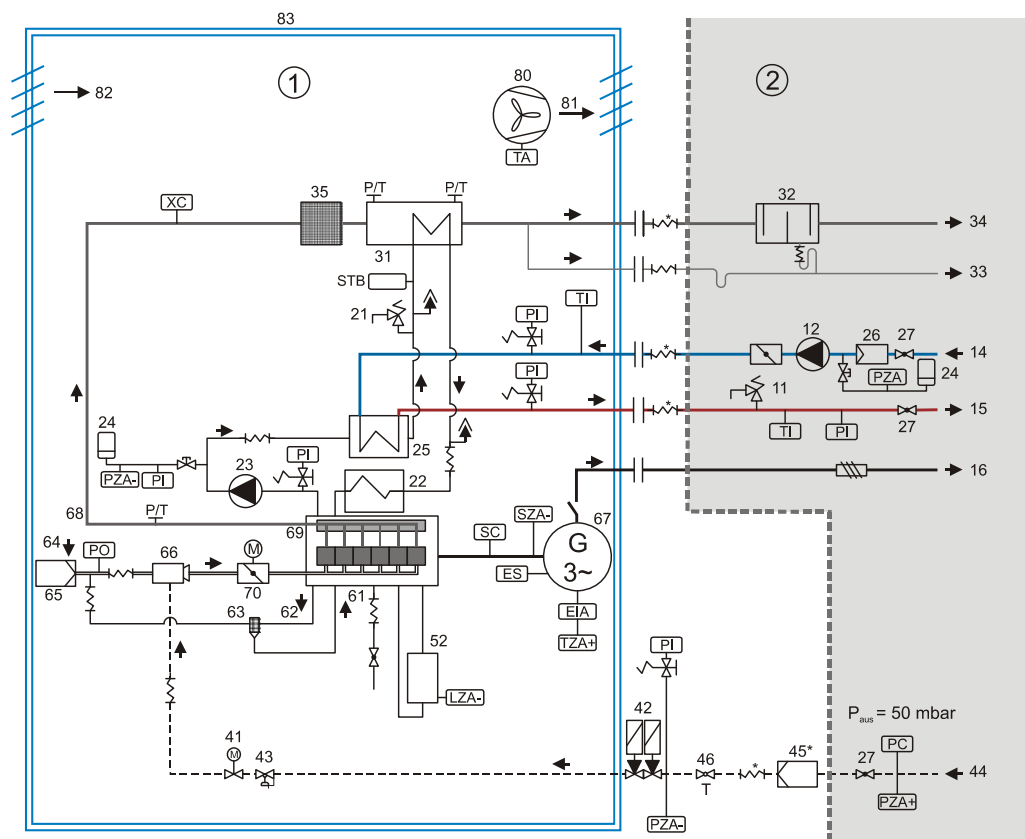


Рис. 3 Контрольные устройства

Общая легенда

- 1 Модуль БТЭС (входит в объем поставки)
- 2 Работы, выполнение которых обеспечивается заказчиком
- 10 Защита от дефлаграции (биогаз)
- 11 Предохранительный клапан (сетевая вода)
- 12 Насос для сетевой воды
- 13 Устройство регулирования температуры в обратной линии
- 14 Обратная линия сетевой воды
- 15 Линия подачи сетевой воды
- 16 Силовое электроснабжение 400 В, 50 Гц
- 17 Линия подачи охлаждающей жидкости для охлаждения наддувочного воздуха
- 18 Обратная линия охлаждающей жидкости для охлаждения наддувочного воздуха
- 19 Водяной насос для охлаждения наддувочного воздуха
- 21 Предохранительный клапан (охлаждающая жидкость двигателя)
- 22 Масляный радиатор
- 23 Насос для охлаждающей жидкости
- 24 Мембранный расширительный бак
- 25 Теплообменник охлаждающей жидкости
- 26 Грязеуловитель
- 27 Запорный клапан
- 31 Теплообменник ОГ
- 32 Шумоглушитель
- 33 Выход конденсата
- 34 Выход ОГ
- 35 Катализатор
- 41 Лямбда-регулирующий клапан
- 42 Магнитный клапан
- 43 Регулятор нулевого давления

- 44 Подключение газа
- 45 Газовый фильтр, поставка отдельно
- 46 Газовый шаровый кран с термическим предохранительным клапаном
- 47 Контроль герметичности
- 51 Дополнительный бак для смазочного масла (свежее масло)
- 52 Автоматическая система долива с индикацией уровня смазочного масла
- 61 Обратная линия смазочного масла (от маслоотделителя)
- 62 Вентиляция картера
- 63 Маслоотделитель
- 64 Воздух для горения
- 65 Воздушный фильтр
- 66 Газовоздушный смеситель
- 67 Генератор
- 68 Коллектор ОГ
- 69 Двигатель
- 70 Регулятор числа оборотов и дроссельная заслонка
- 71 Турбоагрегат
- 72 Охладитель наддувочного воздуха (интеркулер) (1-й этап)
- 73 Охладитель наддувочного воздуха (интеркулер) (2-й этап)
- 74 Выпускной клапан, контур низкой температуры
- 80 Вытяжной вентилятор
- 81 Отводимый воздух
- 82 Подаваемый воздух
- 83 Шумопоглощающий кожух

Точки измерения:

- EIA Контроль индикации генератора
- ES Управление мощностью генератора
- LS Управление уровнем заполнения
- LZA Контроль минимального уровня заполнения
- P Давление
- PC Регулировка давления
- PI Индикация давления
- PO Визуальная индикация давления
- PZA- Отключение при минимальном давлении
- PZA+ Отключение при максимальном давлении
- SC Регулятор числа оборотов
- STB Предохранительный ограничитель температуры
- SZA- Число оборотов ниже номинального
- T Температура
- TA Температура отводимого воздуха перед вентилятором
- TC Регулирование температуры
- TI Индикация температуры
- TZA+ Контроль температуры обмотки генератора
- XС Лямбда-зонд

* Поставка отдельно для монтажа на месте
 ** Опциональная комплектация

Описание продукта

2.12 Шкаф управления

Шкаф управления закреплен на модуле БТЭС. Все следующие компоненты, включая кабели, находятся внутри модуля БТЭС.

2.12.1 Краткое описание

Силовая часть генератора
Силовой выключатель трехполюсный, с термоманитным размыкателем, с ручным приводом
Контактор генератора
Комплект преобразователя тока
Откалиброванный электрический счетчик кВтч
Блок управления, контроля и вспомогательного привода
Синхронизация и контроль сети
Системы управления и реле для насоса охлаждающей жидкости, стартера, вытяжного вентилятора, газовой рампы
Регулировка мощности для прогрева, постоянного и переменного значения с функцией рампы при пуске и останове, регулировка числа оборотов и мощности с помощью электронного регулятора числа оборотов с электрическим исполнительным элементом, воздействующим на газоздушную дроссельную заслонку
Розетка 230 В для проведения техобслуживания
Переключатель с ключом для аварийного отключения (аварийный останов)
Зарядное устройство АКБ
Микропроцессорное управление
Дисплей для индикации рабочих показателей и неполадок в виде появляющихся окон
2 отдельных микропроцессора, соответственно для пуска и останова в параллельном режиме работы с сетью и режиме резервного источника электропитания, включая лямбда-регулировку и защиту/контроль сети
Отдельные защищенные паролем уровни доступа для энергоснабжающих предприятий, параметрирования и ручного управления
Беспотенциальные входы для дистанционного пуска, регулировки постоянных и переменных значений и запуска в качестве резервного источника
Память событий для регистрации мин-макс. аналоговых значений с целью оптимизации работы
Память ошибок для регистрации всей цепи ошибок с рабочими параметрами без возможности удаления для целенаправленного анализа неисправностей
Интерфейс DDC через RS 232 с протоколом 3964R (RK 512 подбирается заказчиком в соответствии с аппаратным и программным обеспечением на месте установки) – другие интерфейсы по запросу
Сообщения о системных и общих неисправностях через беспотенциальные контакты
Опция: дистанционный контроль данных

Таб. 3 Компоненты шкафа управления

Описание продукта

2.12.2 Принципиальная электрическая схема для параллельного режима работы с сетью и режим резервного источника электропитания

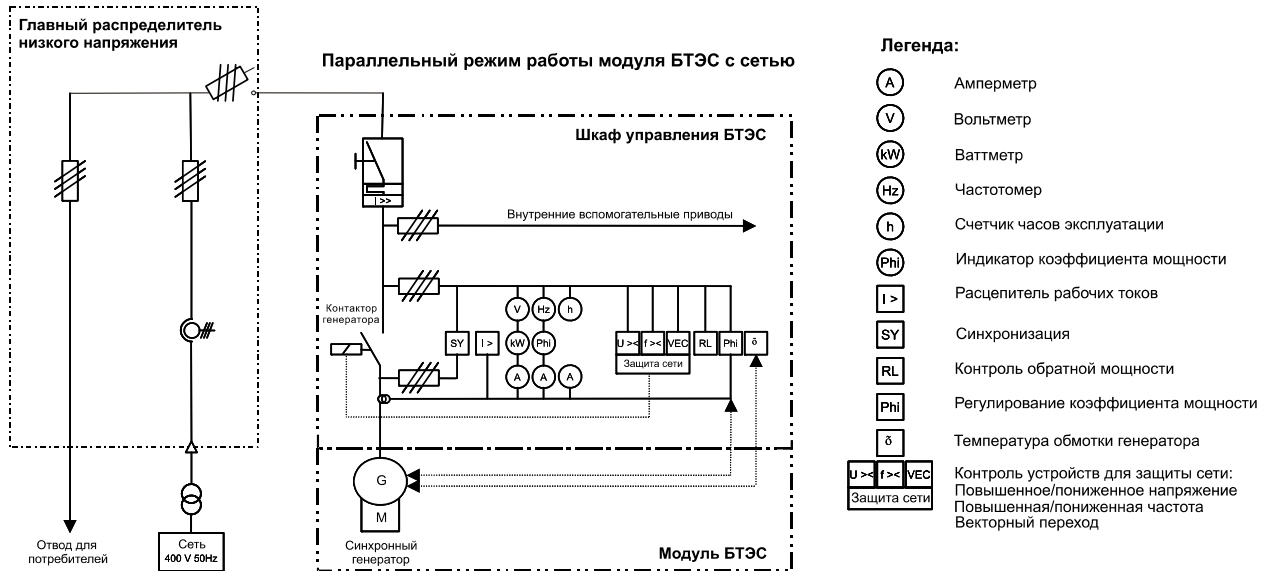


Рис. 4 Принципиальная электрическая схема для параллельного режима работы с сетью

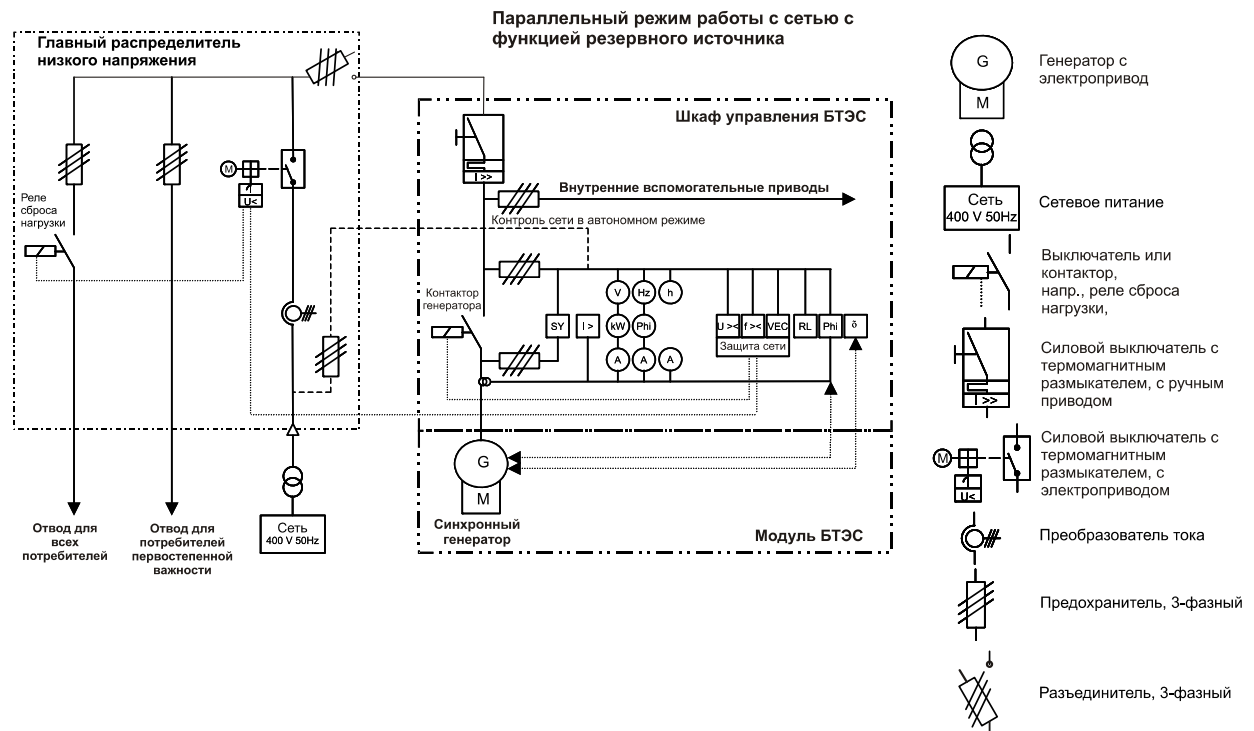


Рис. 5 Принципиальная электрическая схема для параллельного режима работы с сетью и режима резервного источника электропитания

5368 445 09/2009

3 Техобслуживание и восстановительный ремонт

Для модуля БТЭС необходимо учитывать связанные с его эксплуатацией расходы на проведение проверок, техобслуживания и восстановительного ремонта.

В ходе использования по назначению модуль БТЭС подвергается различным воздействиям: износу, старению, коррозии, тепловым и механическим нагрузкам. Это считается износом согл. DIN 31051. В зависимости от конструкции детали модуля БТЭС имеют запас износостойкости, обеспечивающий надежную эксплуатацию установки БТЭС в соответствии с эксплуатационными условиями до момента ухудшения работоспособности. Затем данные детали необходимо заменить, разделяя при этом изнашивающиеся детали и детали с ограниченным сроком эксплуатации.

Определения по DIN 31051 – "Изнашивающаяся деталь"

Изнашивающиеся детали - это детали, которые неизбежно изнашиваются в ходе эксплуатации и замена которых предусмотрена конструкцией. К ним относятся, в основном, свечи зажигания, воздушные и масляные фильтры и т.п. Их замена производится периодически в так называемые интервалы "Проверки и техобслуживания" ("Периодическое техобслуживание").



ВНИМАНИЕ!

Техобслуживание следует проводить минимум один раз в год, охлаждающую жидкость необходимо заменять не реже одного раза в 2 года.



УКАЗАНИЕ!

Расчетный срок эксплуатации модуля БТЭС составляет не менее 10 лет при условии регулярного техобслуживания и восстановительного ремонта.

Определения по DIN 31051 – "Деталь с ограниченным сроком эксплуатации"

Детали с ограниченным сроком эксплуатации - это детали, срок службы которых короче по отношению к сроку службы всего модуля БТЭС и не может быть продлен с помощью технически возможных и экономически оправданных средств. К ним относятся, в основном, головки цилиндров, вкладыши подшипников, катализатор, теплообменник и т.д. Их замена осуществляется по результатам проверок с большими временными интервалами. В этом случае речь идет о восстановительном ремонте.

Надлежащее техобслуживание модуля БТЭС авторизованным персоналом играет важную роль для безупречной работы и предоставления гарантии. Разрешается использовать только оригинальные запчасти и одобренные изготовителем БТЭС эксплуатационные материалы (смазочное масло). Эксплуатирующая сторона несет ответственность за обеспечение и соблюдение предписаний по эксплуатационным материалам.

Техобслуживание и восстановительный ремонт

3.1 Список работ по техобслуживанию и восстановительному ремонту

Этап техобслуживания	Проведение работ по техобслуживанию:
A/B/C	Замена масла
A/B/C	Замена масляного фильтра
A/B/C	Очистка бака для смазочного масла в EM-18/36 (только для 2002 года выпуска)
A/B/C	Проверка системы разбрызгивания масла в EM-18/36 (только для 2002 года выпуска)
A/B/C	Проверка состояния АКБ и напряжения зарядки / при необходимости долить дистил. воды
A/B/C	Замена вкладыша воздушного фильтра, очистка корпуса воздушного фильтра
A/B/C	Измерение зазора клапана, при необходимости отрегулировать
A/B/C	Проверка давления охлаждающей жидкости, при необходимости долить и возм. удалить воздух
A/B/C	Проверка выходного штуцера конденсата, при необходимости очистить / проверка нейтрализатора
A/B/C	Проверка дроссельной заслонки и тяги/проверка зубчатого ремня, при необходимости смазать
A/B/C	Проверка провода зажигания, штекера свечи зажигания
A/B/C	Проверка свечей зажигания, расстояния между электродами, при необходимости отрегулировать.
A/B/C	Проверка момента зажигания
A/B/C	Проверка процесса пуска - остановка / работы
A/B/C	Регистрация или печать общих рабочих характеристик
A/B/C	Проверка противодействия ОГ после двигателя
A/B/C	Общий контроль герметичности / выборочная проверка посадки винтов.
A/B/C	Контроль работы автоматической системы долилки масла / проверить настройку уровня
A/B/C	Открыть кран для долилки масла / отметить уровень масла
A/B/C	Сброс интервала техобслуживания
A/B/C	Общая очистка модуля / утилизация чистящих средств, канистр для масла и т.д.
A/B/C	Общий визуальный контроль компонентов шкафа управления
B/C	Проверка зубчатого ремня для распределительного вала, натяжного ролика и водяного насоса (только EM-18/36)
B/C	Проверка уровня антифризного средства, при необходимости долить
B/C	Проверка давления сжатия (у EM-18/36 на каждом этапе техобслуживания)
B/C	Проверка всасывания воздуха на генераторе, при необходимости очистить / проверить силовой кабель
B/C	Замена свечей зажигания (у EM-18/36, EM-199/263 и EM-199/293 заменить на этапе техобслуживания A)
B/C	Проверка функции контроля "Обратная мощность"
B/C	Проверка газовой рампы на герметичность и газового фильтра
B/C	Проверка функции отключения "Превышение числа оборотов"
B/C	Проверка функции отключения "Превышение температуры ОГ"
B/C	Проверка функции отключения "Превышение температуры охлаждающей жидкости"
B/C	Проверка функции отключения "Мин. давление масла"
B/C	Проверка силового кабеля на генераторе
C	Замена кабеля зажигания
C	Проверка лямбда-зонда, при необходимости заменить
C	Очистка газового смесителя
C	Замена охлаждающей жидкости (в течение 24 месяцев), проверка напорного расширительного бака
C	Проверка вентиляции картера, при необходимости произвести ремонт

Таб. 4 Список работ по техобслуживанию

Техобслуживание и восстановительный ремонт

Этап текущего ремонта	Работы по текущему ремонту:
i1/i2/i3/i4	Очистка теплообменника ОГ
i2	Замена головок цилиндра
i2/i4	Проверка пластинчатого теплообменника, при необходимости замена
i2/i4	Стартер
i2/i4	Проверка катализатора, при необходимости замена
i2/i4	Замена катушек зажигания
i4	Текущий ремонт двигателя
i4	Текущий ремонт подшипника генератора

Таб. 5 Список работ по текущему ремонту

Технические характеристики

4 Технические характеристики

Все нижеприведенные проектные и рабочие характеристики указаны для одного модуля БТЭС.

Подробные указания по проектированию и исполнению вы найдете в документации "Ряд БТЭС на природном газе – проектный менеджмент".

4.1 Рабочие параметры модуля БТЭС

Рабочие параметры модуля БТЭС			Vitobloc 200 EM-18/36		
Продолжительная эксплуатация при нормальных условиях ¹⁾ в параллельном режиме работы с сетью			50% нагрузки	75% нагрузки	100% нагрузки
Электрическая мощность	без перегрузок	кВт	9	13,5	18
Тепловая мощность (при температуре сетевой воды на входе 40°C)	Допуск 5 %	кВт	26	34	36
Потребляемая мощность	Допуск 5 %	кВт	37	51	56
Показатель тока согл. AGFW FW308 (электрическая мощность / тепловая мощность)			0,5		
Коэффициент использования первичной энергии ENEC 2007 f_{PE}			0,73		
Экономия первичной энергии PEE согл. директиве 2004/8/EC, продвижение когенерации			27,5		
КПД в параллельном режиме работы с сетью¹⁾					
Электрический КПД		%	24,3	26,5	32,1
Тепловой КПД ¹⁾		%	70,3	66,6	64,3
Общий КПД		%	94,6	93,1	96,4
Производство электроэнергии					
Электроэнергия (переменный ток)	Напряжение	В	400		
	Частота	Гц	50		
Собственный расход электроэнергии ²⁾		кВт	0,6		
Тепловая энергия (тепло для отопления) без функции режима резервного источника электропитания	Температура подающей/обратной линии	°C	55/40		
Эксплуатационные материалы и заправочные объемы					
Характеристики топлива, смазочного масла, охлаждающей жидкости, сетевой воды			см. актуальные предписания по эксплуатации!		
Заправочный объем	Смазочное масло	л	8		
	Дополнительный бак для свежего масла	л	10		
	Охлаждающая жидкость	л	37		
	Сетевая вода	л	5		
Давление подключения (газ) ³⁾		мбар	25 - 50		
Выработка тепла (обогрев)					
Температура обратной линии перед модулем	мин./макс.	°C	30/65		
Стандартная разность температур		К	15		
Объемный расход сетевой воды	Стандарт	м³/ч	2,1		
Максимально допустимое рабочее давление		бар	16		
Потеря давления при стандартном расходе в модуле	Стандарт	бар	0,1		
Выбросы вредных веществ⁴⁾ согл. стандарту TA-Luft 2002					
Содержание NOx	измерено как NO ₂	мг/Нм³	< 125		
Содержание CO		мг/Нм³	< 150		
		мг/кВтч	< 129		
Формальдегид CH ₂ O		мг/Нм³	< 60		

Технические характеристики

Уровень звукового давления в свободном звуковом поле 1 м согл. DIN 45635 (допуск для указанных значений 3 дБ(А))			
Шумы отходящего воздуха, измерено на расстоянии 1 м от канала			
Машина	с шумопоглощающим кожухом	дБ (А)	66
Вытяжной вентилятор	без шумоглушителя	дБ (А)	63
Отработанный газ	без шумоглушителя	дБ (А)	91
	с шумоглушителем	дБ (А)	46
Воздух для горения и вентиляция			
Радиационное тепло модуля	без соединительной линии	кВт	2
Вентиляция помещения для монтажа	Объемный расход приточного воздуха	м³/ч	> 660
	Заданный объемный расход отходящего воздуха	м³/ч	600
	Макс. объемный расход отходящего воздуха	м³/ч	1500
Объемный расход воздуха для горения	при 25 °С и 1000 мбар	м³/ч	60
Температура приточного воздуха	мин./макс.	°С	10/25
Разность температур	Приточный/отходящий воздух	К	< 20
Напор интегрированного вытяжного вентилятора	макс.	Па	50
Отработанный газ			
Объемный расход отработанного газа, влажного	при 60 °С	м³/ч	67
Массовый расход отработанного газа, влажного		кг/ч	98
Объемный расход отработанного газа, сухого	0% O ₂ (0 °С; 1012 мбар)	Нм³/ч	48
Макс. допустимое противодавление	после модуля	мбар	15

- 1) Данные по мощности согл. DIN ISO 3046 часть 1 (при давлении воздуха 1000 1000 мбар, температуре воздуха 25 °С, относительной влажности воздуха 30 % , температуре сетевой воды на входе в модуль 40 °С и $\cos \varphi = 1$)
Все остальные характеристики модуля действительны для параллельного режима работы с сетью при полной нагрузке; данные по работе при частичной нагрузке предоставлены только для справки; характеристики для других условий монтажа по запросу
- 2) Насос для охлаждающей жидкости, вентилятор, зарядное устройство АКБ, регулировочный трансформатор
- 3) Давление подключения (газ) - это давление газового потока в начале газовой рампы модуля в соответствии с DVGW-TRGI 1986/96
- 4) Эмиссионные показатели после катализатора для сухого отработанного газа

Таб. 6 Рабочие параметры модуля БТЭС в комплекте

Технические характеристики

4.2 Технические характеристики модуля БТЭС в комплекте

Технические характеристики модуля БТЭС			Vitobloc 200 EM-18/36
Двигатель с принадлежностями			
Газовый ДВС	Изготовитель		VW
	Тип двигателя		BEF
Принцип действия			4-тактный
Число цилиндров/расположение			4/в ряд
Отверстие/ход		мм	82,5/92,8
Рабочий объем		л	1,98
Число оборотов		об/мин	1500
Средняя скорость поршня		м/с	4,64
Степень сжатия			10,5:1
Среднее эффективное давление		бар	8,1
Стандартная мощность ¹⁾		без перегрузок	кВт
Удельный расход при полной нагрузке		Допуск 5 %	кВтч/кВт _{мех}
Расход газа		напр., при $\dot{H}_i = 10$ кВтч/м ³	Нм ³ /ч
Количество смазочного масла в масляном поддоне		л	12
Расход смазочного масла		(среднее значение)	г/ч
Вес двигателя		прибл.	кг
Система теплообменников для охлаждения двигателя (блок двигателя и смазочное масло)			
Тепловая мощность		Допуск 5 %	кВт
Температура охлаждающей жидкости		Вход/выход	°C
Объемный расход охлаждающей жидкости			м ³ /ч
Теплообменник ОГ			
Тепловая мощность		Допуск 5 %	кВт
Температура отработанного газа		Вход/выход	°C
Температура охлаждающей жидкости		Вход/выход	°C
Потеря давления		со стороны ОГ	мбар
Материал труб			
Пластинчатый теплообменник			
Тепловая мощность			кВт
Температура охлаждающей жидкости		Вход/выход	°C
Температура сетевой воды		Вход/выход	°C
Потеря давления			бар
Материал пластин			
Условный проход			
Подключение ОГ (AA), начиная с модуля БТЭС, трубное соединение			DN 50 / PN 16
Подключение конденсата (AKO), трубное соединение			R 1/2"
Сетевая вода, подача/возврат (V/R), трубное соединение			R 1"
Подключение газа (GAS), газовый шаровой кран			Rp 1", PN 6

Технические характеристики

Генератор		
Типовая мощность	кВА	27
Переменный ток	Напряжение/Частота:	В / Гц
Число оборотов	об/мин	1500
КПД при номинальной мощности модуля и $\cos \varphi = 1$	%	93,0
Номинальный ток	A	36
Установившийся ток короткого замыкания	A	от 3- до 5-кратного значения номинального тока
Макс. допустимое подключение нагрузки	A	7,8
Схема включения обмоток статора		звезда
Температура окружающей среды	макс.	°C
Степень защиты		IP 23
Постоянные времени в секундах		
Разомкнутая электрическая цепь, переходная постоянная Td'o	с	0,5
Короткозамкнутая электрическая цепь, переходная постоянная Td'	с	0,02
Короткозамкнутая электрическая цепь, сверхпереходная постоянная Td''	с	0,003
с короткозамкнутым полем Ta	с	0,004
Кабельные соединения для клеммной коробки БТЭС		
Защита предохранителем ГРНН (рекомендация)	A	50
Минимально необходимое исполнение для надлежащего подключения установки БТЭС ²⁾		
Подключение к сети для СРНН, сетевой соединительной панели или трансформатора	X1: L1,L2,L3, N PE	H07 RNF 5 x 10 мм ²
Дистанционный выбор со стороны заказчика "Тепловой режим" 100% мощность	X1: Клемма 40 / 41	Ölflex 12 x 1,5 мм ²
Ответный сигнал (беспотенциальный контакт) модуль "Готов"	X5: Клемма 1 / 2	
Ответный сигнал (беспотенциальный контакт) модуль "Работа"	X5: Клемма 3 / 4	
Ответный сигнал (беспотенциальный контакт) модуль "Неполадка"	X5: Клемма 5 / 6	
Выбор Насос сетевой воды ³⁾ (беспотенциальный контакт)	X5: Клемма 9 / 10	
Регулирующий клапан сетевой воды (увеличение температуры в обратной линии)	X5: Клемма 16 / 17 / 18 / PE	Ölflex 4 x 0,75 мм ²
Насос сетевой воды 230 В / 10 А ³⁾	X5: Клемма 21 / N / PE	Ölflex 3 x 1,5 мм ²
Дополнительный датчик РТ 100 в общей обратной линии сетевой воды для опционального выбора и отмены выбора модуля	X1: Клемма 44 / 45	Ölflex 2 x 1,5 мм ²
Заземляющий кабель от модуля к шине выравнивания потенциалов, предоставляемой заказчиком	Заземляющее присоединение на раме модуля	Размеры в соотв. с условиями заказчика
Расширенное исполнение установки для работы в "режиме резервного источника электропитания"		
Измеряемое напряжение в сети перед сетевым секционным выключателем	X1: Клемма 7 / 8 / 9 / N / PE	Ölflex 5 x 1,5 мм ²
Ответный сигнал Сетевой секционный выключатель включен (сообщение от ГРНН или сетевой соединительной панели)	X1: Клемма 12 / 13	Ölflex 5 x 1,5 мм ²
Ответный сигнал Сетевой секционный выключатель выключен (сообщение от ГРНН или сетевой соединительной панели)	X1: Клемма 14 / 15	
Выбор режима резервного источника электропитания ⁴⁾	X1: Клемма 38 / 39	Ölflex 3 x 1,5 мм ²
Команда на включение сетевого секционного выключателя "Деблокировка сетевого секционного выключателя" (беспотенциальный контакт)	X5: Клемма 7 / 8	Ölflex 3 x 1,5 мм ²

- 1) Данные по мощности согл. DIN ISO 3046 часть 1 (при давлении воздуха 1000 мбар, температуре воздуха 25 °C, относительной влажности воздуха 30 % и $\cos \varphi = 1$)
Все остальные характеристики модуля действительны для параллельного режима работы с сетью; характеристики для других условий монтажа по запросу
- 2) В данном списке перечислены минимальные необходимые кабельные соединения для надлежащего подключения установки БТЭС, список является только директивой. Ответственность за надлежащее выполнение кабельных соединений несет компания, выполняющая электротехнические работы, эти работы должны выполняться в соответствии с местными условиями и специальными предписаниями Союза немецких электротехников и энергоснабжающей организации.
- 3) Клеммное соединение насоса сетевой воды в исполнении 230 В может осуществляться напрямую. При наличии насоса 400 В силовой блок должен реализовываться со стороны конструкции. Однако автоматический выбор осуществляется, беспотенциально из системы управления модуля.
- 4) Выбор для работы в режиме резервного источника электропитания осуществляется посредством внешней системы управления после сброса нагрузки заказчиком. Выбор можно осуществить также автоматически в модуле, но без контроля сброса нагрузки.

Таб. 7 Технические характеристики модуля БТЭС в комплекте

Технические характеристики

4.3 Габариты, вес и цвета

Размеры модуля БТЭС		Размеры рамы	вкл. шумопоглощающий кожух	
Длина	мм	1900	1940	
Ширина	мм	850	890	
Высота (без опор)	мм	1200	1220	
Вес модуля БТЭС				
Собственная масса	прибл. кг	900		
Рабочая масса	прибл. кг	1000		
Цвета				
Двигатель, генератор		светло-серый (RAL 7035)		
Рама		серый антрацит (RAL 7016)		
Шкаф управления		серебристый		
Шумопоглощающий кожух		серебристый		
Соединения		Исполнение	Стандарт	Размер
AA	Выход ОГ	Привинчиваемый фланец	DIN 2566	DN 50 PN 16
АКО	Слив конденсата	Труба	DIN EN 10220	R ½"
Газ	Вход газа	Газовый шаровой кран	DIN 2999	Rp 1" PN 6
V/R	Линия подачи/возврата (нагрев)	Трубный ниппель	DIN 2999	R 1"
AL	Выход отходящего воздуха	Плоский фланец	—	NW 315

Таб. 8 Габариты, вес, цвета и подключения

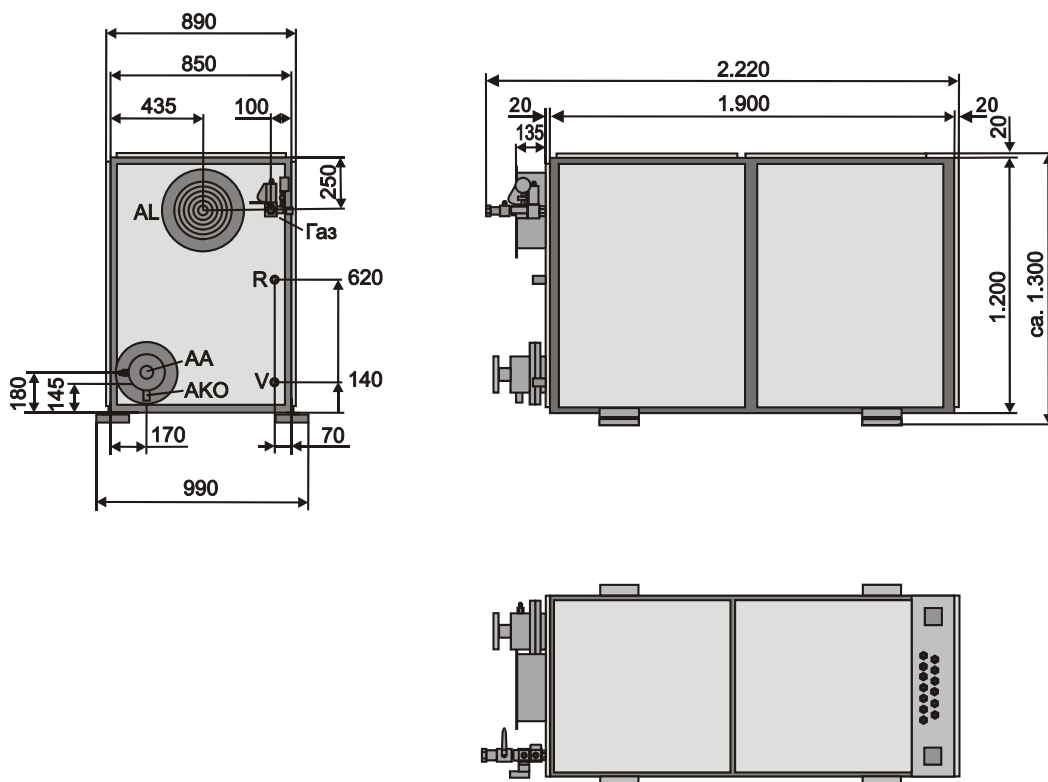


Рис. 6 Размеры и подключения модулей БТЭС Vitobloc 200 EM-18/36 (размеры в мм)

4.4 Монтаж

Подробные указания по исполнению вы найдете в документации "Ряд БТЭС на природном газе – проектный менеджмент" и соответствующем руководстве по монтажу.

При монтаже модуля БТЭС необходимо учитывать следующие пункты:

Для управления и техобслуживания необходимо оставлять свободное пространство с размером в свету согл. монтажному плану на стр. 27 0.

При монтаже на месте установки следить за тем, чтобы опоры модуля имели высоту в свету минимум 9–11 см.

Размеры указаны для труб длиной до 10 м, в противном случае необходимо произвести отдельный расчет.

Рекомендуется проектировать газовую соединительную линию установки БТЭС с большими размерами, чтобы использовать этот участок в качестве буферного накопителя. Благодаря этому поглощаются колебания давления при переключении котлов.

Рекомендуется использовать откалиброванный газовый счетчик в исполнении G10.

В системе ОГ следует избегать падения значений ниже точки росы. Возникающий конденсат должен непрерывно удаляться. На выходе конденсата необходимо предусмотреть водосборник. В многомодульных установках рекомендуется использовать отдельные линии ОГ для каждого модуля БТЭС. При использовании коллектора ОГ необходимо надежно обеспечить, чтобы 100% герметичные запорные заслонки двигателя предотвращали попадание обратного потока ОГ в неработающие модули БТЭС.

- Из модуля БТЭС при пуске в холодном состоянии вытекает конденсат. Однако, должен быть предусмотрен водосборник (сифон) с действительной высотой водяного столба в соответствии с возникающим в системе давлением ОГ (макс. 150 мм водяного столба), чтобы предотвратить недопустимый выход ОГ через линию отвода конденсата.
- Конденсат ОГ следует утилизировать в соответствии с действующими предписаниями.

4.5 Соотношение пуск/останов

При каждом пуске модуль должен работать минимум 120 минут (соотношение числа часов эксплуатации к числу пусков прил. 2:1). Преждевременный износ пусковых устройств при более коротком времени обусловлен режимом эксплуатации и не является дефектом.

4.6 Экологический налог в Германии

При установке БТЭС в Германии перед вводом в эксплуатацию ее необходимо зарегистрировать в компетентном главном таможенном управлении. Это необходимо для того, чтобы освободить БТЭС от уплаты налогов на минеральное масло (природный газ) и электроэнергию! Это позволяет существенно повысить экономичность на 10 - 35%. Для этого могут быть предписаны соответствующие счетчики.



УКАЗАНИЕ!

В Германии с января 2009 года поощряется когенерация (закон о когенерации 2009).

Технические характеристики

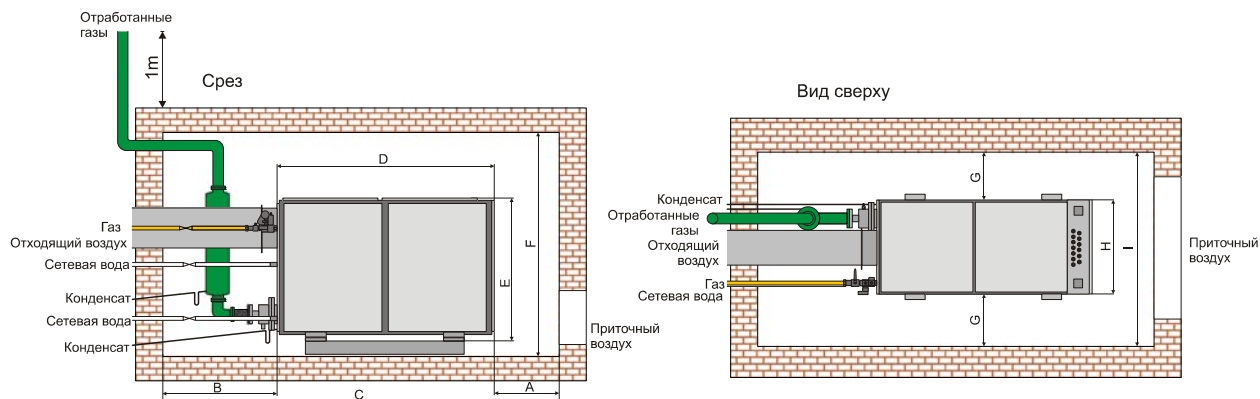


Рис. 7 Образцы монтажного плана – Изображение без арматуры и оборудования для безопасности (размеры в мм)

	VITOBLOC 200					
	EM-18/36	EM-50/81 EM-70/115	EM-140/207	EM-199/263 EM-199/293	EM-238/363	EM-401/549 EM-363/498
A	1 000 мм	1 000 мм	1 000 мм	1 000 мм	1 000 мм	1 000 мм
B	1 200 мм	1 400 мм	1 600 мм	2 000 мм	2 000 мм	2 000 мм
C	4 140 мм	5 240 мм	6 040 мм	6 600 мм	7 450 мм	7 000 мм
D	1 940 мм	2 840 мм	3 440 мм	3 600 мм	4 450 мм	4000 мм
E	1 300 мм	1 800 мм	1 800 мм	2 020 мм	2 000 мм	2 020 мм
F	2 500 мм	2800 мм	2800 мм	4000 мм	3 500 мм	4000 мм
G	800 мм	800 мм	800 мм	1 100 мм	1 500 мм	1 500 мм
H	890 мм	900 мм	940 мм	1 650 мм	1 650 мм	1 650 мм
I	2 490 мм	2 500 мм	2 540 мм	3 850 мм	4 650 мм	4 650 мм

Таб. 9 Установочные размеры

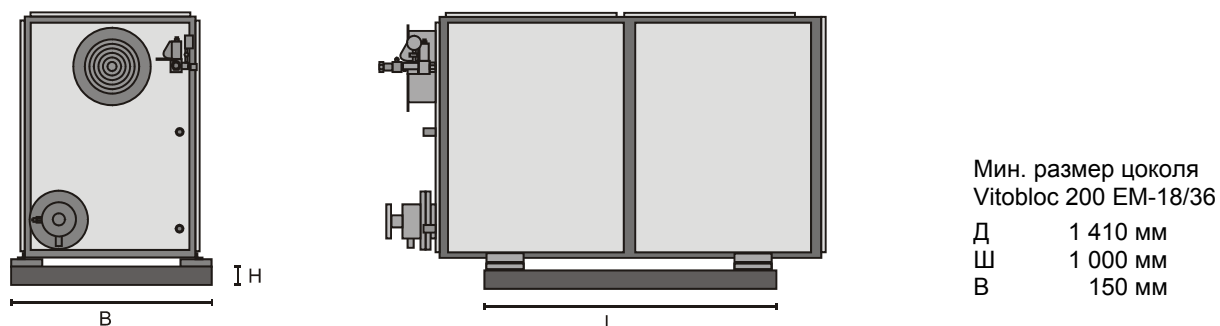


Рис. 8 БТЭС с цоколем



ВНИМАНИЕ!

При установке БТЭС учитывать выступ рамы над цоколем!

5 Важные указания по планированию и эксплуатации

5.1 Неисправности

Неисправности или косвенный ущерб, возникшие ввиду недопустимых условий эксплуатации, не покрываются ни гарантией, ни договором сервисного обслуживания.

Соблюдение следующих пунктов повышает эксплуатационную надежность:

Конструктивное исполнение

- Избегать тактового режима включения/выключения, при необходимости предусмотреть буферный накопитель. Соотношение числа часов эксплуатации и количества пусков должно быть минимум больше 2, т.е. на один пуск минимум два часа работы. Чем больше соотношение часы эксплуатации : число пусков, тем лучше.

Помещение для установки

- Предусмотреть шумоглушители для ОГ и отходящего воздуха в критичных с точки зрения шумов объектах, всегда использовать эластичные соединения (компенсаторы).
- Следить за соблюдением размеров и прокладкой линий вытяжного воздуха и ОГ (потери давления, условный проход, аэродинамический шум).
- Выполнять установку на незакрепленных, входящих в комплект поставки опорах модуля для подавления корпусного шума!
- Не устанавливать в одном помещении вместе с холодильной машиной NH₃.

Обогрев

- Определить постоянные величины и достаточный объемный расход сетевой воды.
- Предотвратить отключение ввиду слишком высокой температуры в обратной линии сетевой воды. Температура сетевой воды в обратной линии не должна превышать 65 °C ни в режиме резервного источника электропитания, ни в параллельном режиме работы с сетью.
- При температуре сетевой воды в обратной линии ниже 30 °C следует предусмотреть устройство увеличения температуры в обратной линии, которое необходимо установить по возможности ближе к модулю БТЭС.
- Предусмотреть опциональный счетчик расхода тепла при опциональном увеличении температуры в обратной линии, чтобы определить полученное количество тепла.
- Функция режима резервного источника электропитания не может использоваться в случае работы абсорбционной холодильной установки.

Отработанный газ

- Рассчитать достаточные размеры сечения линии ОГ, макс. скорость потока 10 м/с.
- Использовать подходящий допущенный газопровод для ОГ, толщина стенок мин. 1 мм, материал: нержавеющая сталь, герметичные соединения для пульсации до 4 000 Па.
- Для конденсата необходимо предусмотреть свободный слив с уклоном мин. 3% через сифон (U-образная труба) высотой припл. 150 мм для предотвращения выхода ОГ из выходного штуцера конденсата.

Вентиляция

- Обеспечить подачу предварительно не нагретого, не содержащего пыль и фалогены воздуха для охлаждения и горения.
- Обеспечить достаточную подачу свежего воздуха, надежный отвод отходящего воздуха.
- В бассейне при необходимости предусмотреть отдельную всасывающую линию для приточного воздуха (в случае хлорсодержащего воздуха).

Топливо

- Соблюдать давление газового потока от 25 мбар до 50 мбар и метановое число ≥ 80 .
- Выбирать размеры с запасом для подающей линии в качестве буфера давления.
- Опциональные счетчики расхода газа в основном измеряют рабочий объем в кубических метрах: Эти значения необходимо согласно директивам DVGW-TRGI G 600 пересчитать в нормальные кубические метры ("число z").

Электрооборудование

- БТЭС генерирует электроэнергию 400 В. В целях безопасности она оснащена чувствительными электрическими устройствами для защиты сети, которые реагируют на асинхронные сетевые нагрузки в соответствии с предписаниями. Аварийные остановы не являются неполадкой БТЭС.
- Неверное определение параметров для электрических нагрузок для работы в режиме резервного источника электропитания может привести к отключению ввиду перегрузки (индуктивный или емкостный пусковой ток составляет до 20-кратных значений номинального тока и ведет к перегрузке БТЭС!).
- В любом случае следует избегать отключения при полной нагрузке, поскольку детали подвержены максимальным механическим нагрузкам.
- Модули БТЭС **должны** подключаться через заземляющий кабель к шине выравнивания потенциалов, предоставляемой заказчиком.

Техобслуживание + эксплуатационные материалы

- Периодическое техобслуживание и уход должен осуществлять квалифицированный персонал. Мы рекомендуем заключить договор технического обслуживания.
- Устранение капельных утечек, утилизация отработанного масла надлежащим образом, регулярные проверки трубопроводов конденсата ОГ.
- Для конденсата необходимо предусмотреть свободный слив с уклоном мин. 3% через сифон (U-образная труба) высотой припл. 150 мм для предотвращения выхода ОГ из выходного штуцера конденсата.
- Во время продолжительных перерывов в работе при выключении модуля отсоединить АКБ и при простое более 24 недель модуль законсервировать.

Предметный указатель

6 Предметный указатель

Б

Базовый объем поставки 4

В

Вентиляция 28
Восстановительный ремонт 18
Вытяжной вентилятор 13

Г

Габариты 25
Газовый ДВС 10

Д

Дополнительный шумоглушитель ОГ 12

К

Конструктивное исполнение 28
Контрольные устройства 15

М

Масса 25
Микропроцессорное управление 16
Монтаж 26
Муфта 10

Н

Насос охлаждающей воды 10

О

Обогрев 28
Образцы монтажного плана 27
Общие положения 4
Описание продукта 7
Опорная рама 10
Отработанный газ 28

П

Пластинчатый теплообменник 11

Помещение для установки 28
Приложение 28
Принципиальная схема 17
Продолжительная эксплуатация в параллельном режиме работы с сетью 5

С

Силовая часть генератора 16
Синхронный генератор переменного тока 10
Система очистки отработанных газов 12
Система подачи смазочного масла 12
Система теплообменников 11

Т

Теплообменник 10
Теплообменник охлаждающей жидкости 11
Технические характеристики 21
Техобслуживание 28
Техобслуживание и восстановительный ремонт 18
Трубопроводы 11

Ф

Фланцевая муфта 10

Ч

число z 28

Ш

Шкаф управления 16
Шумопоглощающий кожух 13

Э

Эксплуатационные материалы 28
Электрооборудование 28
Элементы звукоизоляции 10
Эмиссионные показатели 5
Энергетический баланс 6

Декларация о соответствии

7 Декларация о соответствии



Konformitätserklärung

Declaration of conformity

Déclaration de conformité

Wir
We **ESS Energie Systeme & Service GmbH, D-86899 Landsberg am Lech**
Nous

erklären in alleiniger Verantwortung, dass die Produkte
declare under our responsibility that the products
déclarons sous notre seule responsabilité que les produits

Blockheizkraftwerke (BHKW) mit Schaltschrank

VITOBLOC 200 EM-18/36	VITOBLOC 200 EM-199/263
VITOBLOC 200 EM-50/81	VITOBLOC 200 EM-199/293
VITOBLOC 200 EM-70/115	VITOBLOC 200 EM-238/363
VITOBLOC 200 EM-140/207	

konform sind mit den Anforderungen der Richtlinien
are in conformity with the requirements of the directives
sont conforme aux exigences des directives

Richtlinie Directive Directive		Norm Standard Norme
90/396/EEC	gas appliance directive	*) EN 437
2006/42/EG	machinery directive	EN 292-1/-2 EN 294 EN 1443
73/23/EEC	low voltage directive	EN 60204-1 EN 60034-1/-5 VDE 0100 VDE 0660 T. 500 DIN VDE 0530
89/336/EEC	EMC directive	EN 55011

*) Berücksichtigung der grundlegenden Anforderungen des Anhang I
Consideration of the essential requirements of annex I
Considération des exigences fondamentales de l'annexe I

Landsberg am Lech, 30. März 2009

ESS Energie Systeme & Service GmbH

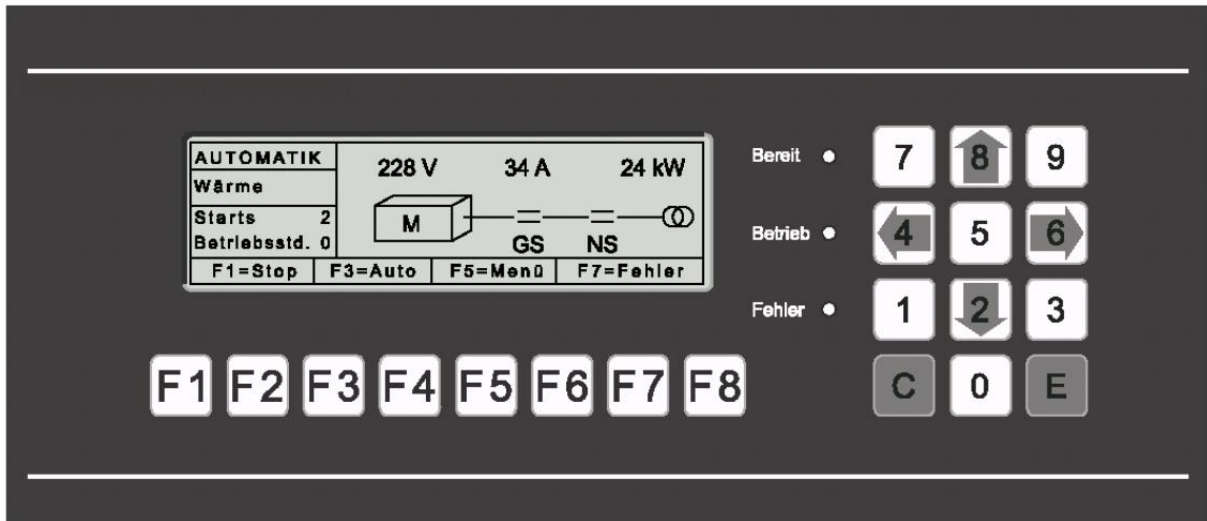

Fischer


Wismach

ESS Energie Systeme & Service GmbH – Celsiusstraße 9 – D 86899 Landsberg am Lech
Telefon 08191 – 92 79 0 Telefax 08191 – 92 79 23 Email info@ess-landsberg.de www.ess-landsberg.de

Änderungen, bedingt durch den technischen Fortschritt, vorbehalten.

8 Краткая инструкция





VIESSMANN Group



ЭНЕРГИЯ

- Системы газового ДВС
- Центр компетенции БТЭС

СИСТЕМЫ

- Мобильные блоки
- Решения ПО
- Системы шкафов управления

УСЛУГИ

- Ввод в эксплуатацию
- Сервисные концепции
- Обучение



Право на технические изменения сохраняется!

ESS Energie Systeme & Service GmbH
Цельзиусштрассе 9
D-86899 Ландсберг ам Лех
Телефон: 08191 / 9279-0
Факс: 08191 / 9279-23
info@ess-landsberg.de
www.ess-landsberg.de
799 000 001

5368 445 09/2009