

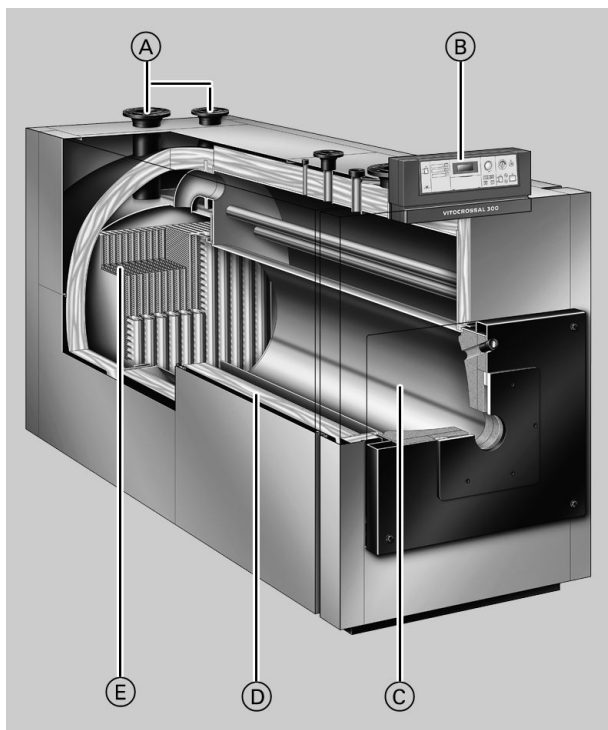
Технический паспорт

№ заказа и цены: см. прайс-лист

**VITOCROSSAL 300** Тип CR3Газовый конденсационный водогрейный котел для
работы на природном (E, LL) и сжиженном газе

Основные преимущества

- Нормативный КПД: до 98% (H_s)/109% (H_i).
- Высокая эксплуатационная надежность и длительный срок службы благодаря использованию коррозионно-стойких теплообменных поверхностей Inox-Crossal из высококачественной нержавеющей стали.
- Теплообменные поверхности Inox-Crossal обеспечивают интенсивный теплообмен и высокую скорость процесса конденсации.
- Эффект самоочистки благодаря гладким теплообменным поверхностям из высококачественной стали.
- Минимизация эмиссии вредных веществ за счет низкой теплонапряженности камеры сгорания и нереверсивной камеры сгорания.
- Простота транспортировки благодаря секционированному исполнению.
- Два патрубка обратной магистрали для гидравлической обвязки с оптимизацией теплоты сгорания.
- Простой в использовании контроллер Vitotronic с индикацией текста и графики.



- Ⓐ Два патрубка обратной магистрали
- Ⓑ Контроллер Vitotronic – интеллектуален, удобен в монтаже, эксплуатации и сервисном обслуживании
- Ⓒ Камера сгорания из высококачественной нержавеющей стали
- Ⓓ Высокоэффективная теплоизоляция
- Ⓔ Теплообменные поверхности Inox-Crossal из высококачественной нержавеющей стали

Технические данные

Технические данные

Номинальная тепловая мощность			
$T_{\text{под.}}/T_{\text{обр.}} = 50/30 \text{ } ^\circ\text{C}$	кВт	787	978
$T_{\text{под.}}/T_{\text{обр.}} = 80/60 \text{ } ^\circ\text{C}$	кВт	720	895
Номинальная тепловая нагрузка	кВт	742	923
Идентификатор изделия		CE-0085 AU 0315	
Допустимая рабочая температура	$^\circ\text{C}$	100	100
Допустимая температура подачи (= температура срабатывания защитного ограничителя температуры)	$^\circ\text{C}$	110	110
Допустимое рабочее давление	бар	6	6
Аэродинамическое сопротивление по дымовым газам	Па мбар	300 3,0	330 3,3
Размеры котлового блока			
Длина, l	мм	2546	2746
Ширина, c	мм	960	960
Высота (с патрубком), e	мм	1676	1676
Размеры модулей			
Длина модуля камеры сгорания, m	мм	1776	1976
Длина модуля теплообменника, i	мм	929	929
Габаритные размеры			
Общая длина, p	мм	2653	2853
Общая ширина, d	мм	1160	1160
Общая высота b	мм	1792	1792
Сервисная высота (с контроллером в сервисном положении), a	мм	1982	1982
Фундамент			
Длина	мм	2400	2600
Ширина	мм	1200	1200
Масса			
– Модуль камеры сгорания	кг	750	808
– Модуль теплообменника	кг	473	506
Общая масса водогрейного котла с теплоизоляцией и контроллером котлового контура	кг	1367	1467
Объем котловой воды	л	1050	1190
Соединительные патрубки водогрейного котла			
Подающая магистраль котла	PN 6 DN	125	125
Обратная магистраль котла 1 ^{*1}	PN 6 DN	125	125
Обратная магистраль котла 2 ^{*1}	PN 6 DN	100	100
Патрубок аварийной линии	PN 16 DN	50	50
Патрубок опорожнения	R	1¼	1¼
Конденсатоотводчик	R	½	½
Параметры уходящих газов^{*2}			
Температура (при темп. обр. маг. 30 $^\circ\text{C}$)	$^\circ\text{C}$		
– при номинальной тепловой мощности	$^\circ\text{C}$	45	45
– при частичной нагрузке	$^\circ\text{C}$	35	35
Температура (при темп. обр. маг. 60 $^\circ\text{C}$)	$^\circ\text{C}$	80	80
Массовый расход (для природного газа)			
– при номинальной тепловой мощности	кг/ч	1140	1415
– при частичной нагрузке	кг/ч	340	425
Фактический напор	Па	80	80
на патрубке уходящих газов ^{*3}	мбар	0,8	0,8
Патрубок газохода	Ø мм	300	300
Нормативный КПД			

^{*1} При подключении 2 отопительных контуров контур с самым низким уровнем температуры следует подключить к обратной магистрали котла 1.

^{*2} Расчетные значения для проектирования системы удаления продуктов сгорания по EN 13384 в расчете на содержание 10 % CO₂ при использовании природного газа.

Общие результаты измерения температуры уходящих газов при температуре воздуха для сжигания топлива 20 $^\circ\text{C}$.

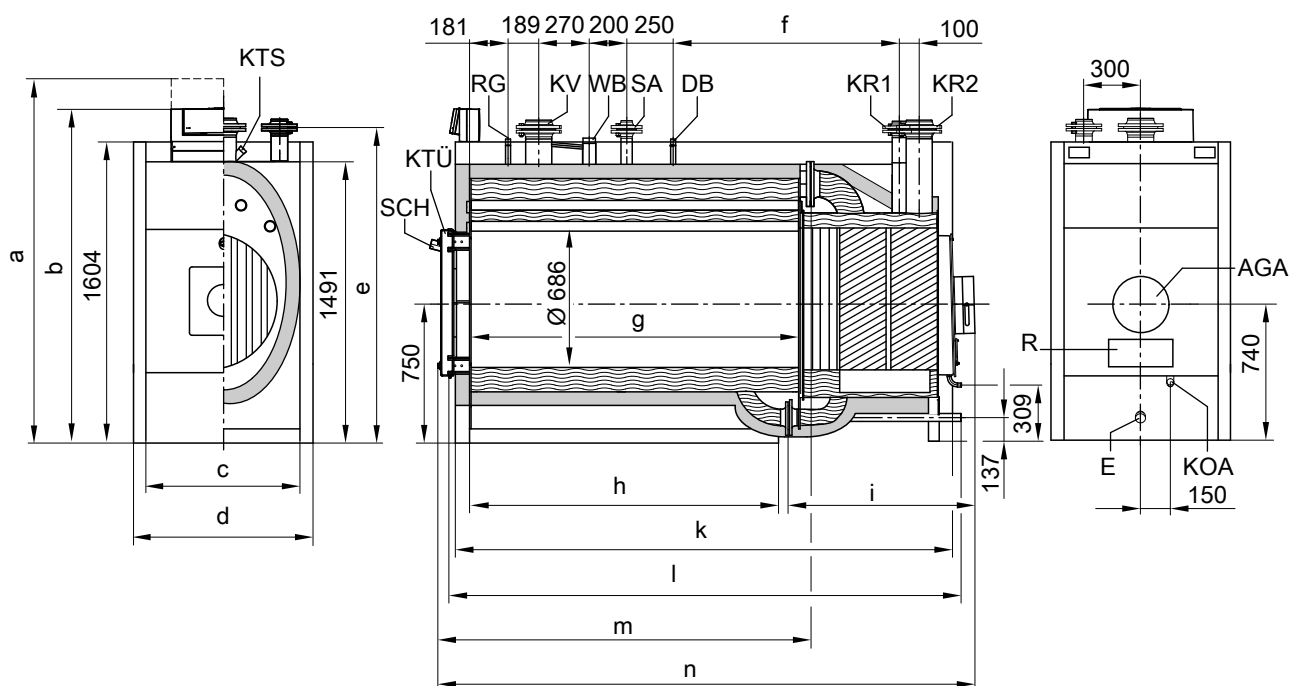
В качестве параметров для частичной нагрузки приведены параметры для мощности в размере 30 % от номинальной тепловой мощности. При другой величине частичной нагрузки (в зависимости от режима работы горелки) массовый расход уходящих газов необходимо рассчитать соответствующим образом.

^{*3} Фактический напор может быть создан газовыми вентиляторными горелками (фирм Weishaupt и Elco), а также многими другими горелками этого типа.

Иные значения фактического напора необходимо согласовать с поставщиками горелок. При использовании котла Vitocrossal 300 с влажностойкими дымовыми трубами напор не должен превышать 0 Па.

Технические данные (продолжение)

Номинальная тепловая мощность			
$T_{\text{под.}}/T_{\text{обр.}} = 50/30 \text{ } ^\circ\text{C}$	кВт	787	978
$T_{\text{под.}}/T_{\text{обр.}} = 80/60 \text{ } ^\circ\text{C}$	кВт	720	895
при температуре отопительной системы	40/30 $^\circ\text{C}$	%	до 98 (H_s)/109 (H_i)
	75/60 $^\circ\text{C}$	%	до 95 (H_s)/106 (H_i)
Потери на поддержание готовности	$q_{B,70}$	%	0,25



AGA Сборник уходящих газов
 DB Муфта R ½ для устройства ограничения давления
 E Патрубок опорожнения
 KOA Конденсатоотводчик
 KR 1 Обратная магистраль котла 1
 KR 2 Обратная магистраль котла 2
 KTS Датчик температуры котловой воды

KTÜ Дверь котла
 KV Подающая магистраль котла
 R Отверстие для чистки
 RG Муфта R ½ для дополнительных регулирующих устройств
 SA Патрубок аварийной линии
 SCH Смотровое отверстие
 WB Муфта R 2 для ограничителя уровня воды

Таблица размеров

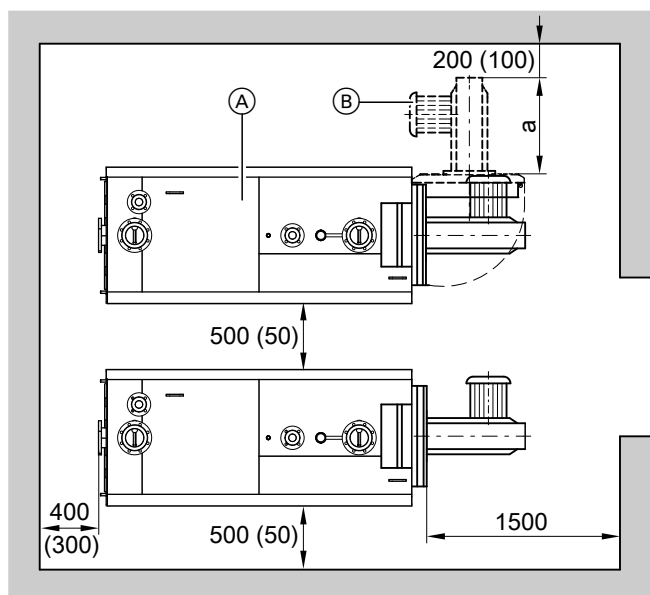
Номинальная тепловая мощность	кВт	787	978
a	мм	1982	1982
b	мм	1792	1792
c	мм	960	960
d	мм	1160	1160
e	мм	1676	1676
f	мм	1015	1215
g	мм	1679	1879
h	мм	1568	1768
i	мм	929	929
k	мм	2451	2651
l	мм	2546	2746
m	мм	1776	1976
n	мм	2653	2853

При затруднениях с транспортировкой можно снять дверь котла и крышку коллектора уходящих газов.
 При особо сложных условиях транспортировки поставку модуля камеры сгорания и модуля теплообменника (за дополнительную плату) можно осуществить по отдельности (см. прайс-лист).

Технические данные (продолжение)

Монтаж

Минимальные расстояния



Размер а: Конструктивная длина горелки

Ⓐ Водогрейный котел

Ⓑ Горелка

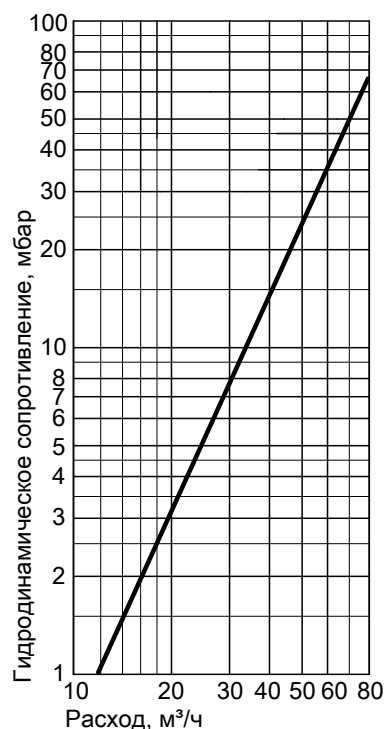
Для обеспечения простого монтажа и техобслуживания должны быть соблюдены указанные размеры; при ограниченном пространстве для монтажа достаточно выдержать минимальные расстояния (указанные в скобках). В состоянии при поставке дверь котла смонтирована таким образом, что поворачивается вправо. Шарнирные болты можно переставить так, чтобы дверь котла открывалась влево.

Монтаж

- Не допускается загрязнение воздуха галогенсодержащими углеводородами (например, входящими в состав аэрозолей, красок, растворителей и моющих средств)
- Избегать сильной степени запыления
- Не допускать высокой влажности воздуха
- Обеспечить защиту от замерзания и надлежащую вентиляцию. При несоблюдении этих требований возможны сбои и повреждение установки.

В помещениях, в которых возможно загрязнение воздуха **галогенсодержащими углеводородами**, водогрейный котел можно устанавливать только при условии, что предприняты достаточные меры для поступления незагрязненного воздуха для сжигания топлива.

Гидродинамическое сопротивление отопительного контура



Водогрейный котел Vitocrossal 300 предназначен только для систем водяного отопления с принудительной циркуляцией.

Состояние при поставке

Котловой блок с установленной дверью котла, привинченной крышкой отверстия для чистки и привинченными контрфланцами с уплотнениями на всех патрубках, а также отдельная упаковка с сифонным затвором и опорными ножками для модуля теплообменника.

- 3 коробки с теплоизоляцией
- 1 коробка с контроллером котлового контура и 1 пакет с технической документацией
- 1 плита горелки

Варианты контроллеров

Для однокотловой установки:

- без распределительного шкафа Vitocontrol
Vitotronic 100 (тип GC1B)
для режима с постоянной температурой теплоносителя или режима погодозависимой теплогенерации в сочетании с распределительным шкафом (см. ниже) или внешним контроллером
Vitotronic 200 (тип GW1B)
для режима с переменной температурой теплоносителя без управления смесителем
Vitotronic 300 (тип GW2B)
для режима с переменной температурой теплоносителя и регулировкой смесителя для максимум 2 отопительных контуров со смесителем
- с распределительным шкафом Vitocontrol
Vitotronic 100 (тип GC1B)
и
распределительный шкаф Vitocontrol с Vitotronic 300-K (тип MW1B) для режима погодозависимой теплогенерации и управления смесителем для максимум 2 отопительных контуров со смесителем и дополнительных Vitotronic 200-H, тип НК1В или НК3В, для 1 - 3 отопительных контуров со смесителем
или
распределительный шкаф с внешним контроллером (предоставляется заказчиком)

- без распределительного шкафа Vitocontrol
Vitotronic 100 (тип GC1B) и **модуль LON в сочетании с Vitotronic 300-K** (тип MW1B)
для режима с переменной температурой теплоносителя (один водогрейный котел поставляется с базовым оснащением для многокотловой установки)
и
Vitotronic 100 (тип GC1B) и **модуль LON** для режима с переменной температурой теплоносителя для каждого следующего водогрейного котла многокотловой установки
- с распределительным шкафом Vitocontrol
Vitotronic 100 (тип GC1B) и **модуль LON** для режима с переменной температурой теплоносителя для каждого водогрейного котла многокотловой установки
и
распределительный шкаф Vitocontrol с Vitotronic 300-K (тип MW1B) для многокотловой установки, режима погодозависимой теплогенерации и управления смесителем для максимум 2 отопительных контуров со смесителем и дополнительных Vitotronic 200-H, тип НК1В или НК3В, для 1 - 3 отопительных контуров со смесителем
или
распределительный шкаф с внешним контроллером (предоставляется заказчиком)

Для многокотловой установки: (до 4 водогрейных котлов)

Принадлежности для водогрейного котла

См. в прайс-листе и в техническом паспорте "Принадлежности для водогрейного котла".

Условия эксплуатации

Условия эксплуатации с контроллерами котлового контура Vitotronic

Требования к качеству воды см. инструкцию по проектированию, раздел "Нормативные показатели качества воды".

	Требования
1. Объемный расход теплоносителя	нет
2. Температура обратной магистрали котла (минимальное значение)	нет
3. Нижний предел температуры котловой воды	нет
4. Минимальная температура котловой воды при защите от замерзания	10 °C – обеспечивается контроллером Viessmann
5. Двухступенчатый режим работы горелки	нет
6. Модулируемый режим работы горелки	нет
7. Режим пониженной тепловой нагрузки	нет – возможно полное снижение
8. Снижение температуры на выходные дни	нет – возможно полное снижение

5829 507 GUS

Указания по проектированию

Установка при эксплуатации с забором воздуха для горения из помещения

(B₂₃, B₃₃)

Для отопительных установок общей номинальной тепловой мощностью более 50 кВт с отбором воздуха для горения из помещения установки подача воздуха для сжигания топлива считается обеспеченной только при условии, если отопительные установки смонтированы в помещениях с отверстием или воздуховодом, выходящим в атмосферу.

Поперечное сечение отверстия должно составлять минимум 150 см² и на каждый кВт, превышающий номинальную тепловую мощность 50 кВт, иметь дополнительные 2 см².

Размеры воздуховодом должны выбираться в соответствии с аэродинамическими требованиями. Необходимое поперечное сечение разрешается распределять максимум на два отверстия или воздуховодом.

Нейтрализация

В процессе конденсации выпадает кислый конденсат с показателями рН от 3 до 4. Этот конденсат можно нейтрализовать нейтрализующим средством в устройстве или установке для нейтрализации конденсата.

Дополнительные сведения см. в инструкции по проектированию и в техническом паспорте "Принадлежности для водогрейных котлов".

Монтаж соответствующей горелки

Горелка должна соответствовать номинальной тепловой мощности и аэродинамическому сопротивлению водогрейного котла (см. технические данные изготовителя горелки).

Материал пламенной головы горелки должен выдерживать рабочую температуру не менее 500 °С.

Пламенная голова горелки должна быть длиной не менее 135 мм.

Горелка должна быть испытана в соответствии с EN 676 и иметь маркировку CE согласно Директиве 90/396/ЕЭС.

Настройка горелки

Отрегулировать расход газа в соответствии с указанной номинальной тепловой мощностью водогрейного котла.

Подключение горелки

Отверстие для ввода пламенной головы горелки соответствует EN 303-1.

Для монтажа горелки необходимо использовать плиту горелки, входящую в комплект поставки.

В фланце горелки следует просверлить крепежные отверстия для горелки и выжечь отверстие для пламенной головы.

Максимальный диаметр отверстия для ввода пламенной головы составляет 350 мм.

При расхождении в размерах необходимо расширить вырез в теплоизоляции двери котла в соответствии с диаметром пламенной головы горелки.

После монтажа горелки уплотнить кольцевой зазор между пламенной головой и теплоизоляционным блоком, используя имеющийся в комплекте поставки жаростойкий теплоизоляционный материал.

Пламенная голова горелки должна выступать из теплоизоляции двери котла.

Дополнительные сведения о проектировании

См. инструкцию по проектированию для данного водогрейного котла.

Проверенное качество



Знак CE в соответствии с действующими директивами Европейского Союза.



Знак качества ÖVGW в соответствии с Положением о знаках качества 1942 DRG лист I для газовых и водяных приборов.

Отпечатано на экологически чистой бумаге,
отбеленной без добавления хлора.



Оставляем за собой право на технические изменения.

ТОВ "Віссманн"
вул. Дмитрова, 5 корп. 10-А
03680, м.Київ, Україна
тел. +38 044 4619841
факс. +38 044 4619843

Viessmann Group
ООО "Виссманн"
г. Москва
тел. +7 (495) 663 21 11
факс. +7 (495) 663 21 12
www.viessmann.ru

5829 507 GUS