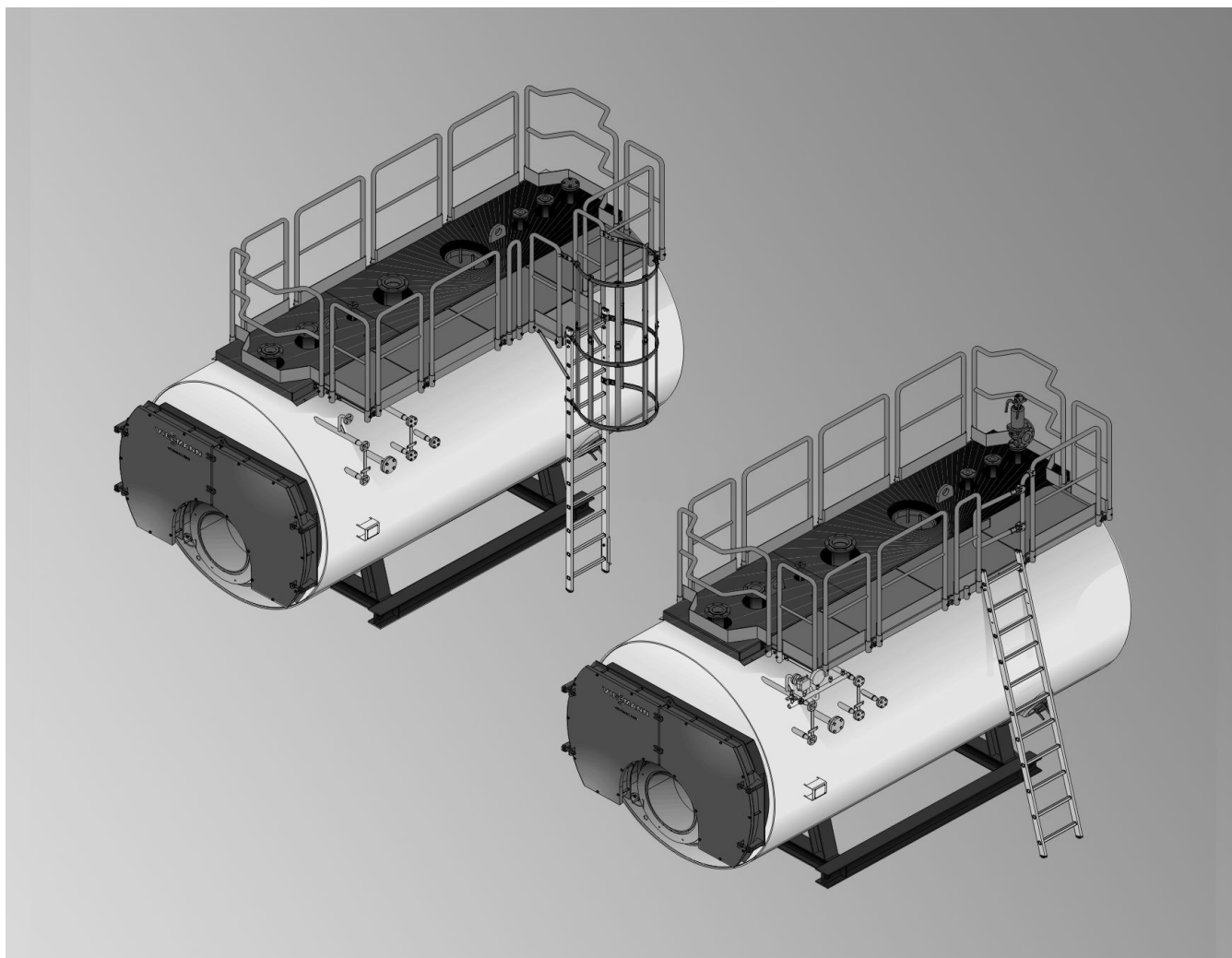


Технический паспорт

Номер заказа и цены см. в прайс-листе



Площадка для обслуживания котла Vitomax
200-HS Тип M75

модульной конструкции

Описание изделия

- Площадка модульной конструкции для обслуживания котла, изготовленная согласно DIN EN ISO 14122 и немецким „Предписаниям по охране труда“ (UVV), соответствует директиве „Машины и механизмы“ 2006/42/ЕС и предназначена для установки у заказчика.
- Монтаж выполняется двумя людьми без использования подъемных устройств.
- Площадка может быть смонтирована как слева, так и справа. Специальная конструкция выполняется по запросу.
- Макс. нагрузка 2 кН/м² или два человека (200 кг).
- В стандартном исполнении лестница располагается справа сзади. Данные о других вариантах установки см. в таблицах размеров.
- Высота лестницы (размер m) < 3 м при наклонной установке.
- Высота лестницы (размер m) ≥ 3 м при прямой установке с защитой спины.
- Все площадки для обслуживания котла снабжены самозапирающимся предохранительным ограждением с табличкой, информирующей о допустимой нагрузке.
- Все патрубки, расположенные на верхней части котла, окружены поручнями. Доступ обслуживающего персонала к этим патрубкам не затруднен.
- Планка на уровне колен с изменяемой высотой (например, для проводки труб) поставляется в качестве принадлежности.
- Крепление лестницы на земле может корректироваться на ± 100 мм с целью выравнивания по высоте (например, платформа для котла).
- Специальные поручни для котла с установленным экономайзером поставляются в качестве принадлежности.

Технические данные

Размеры

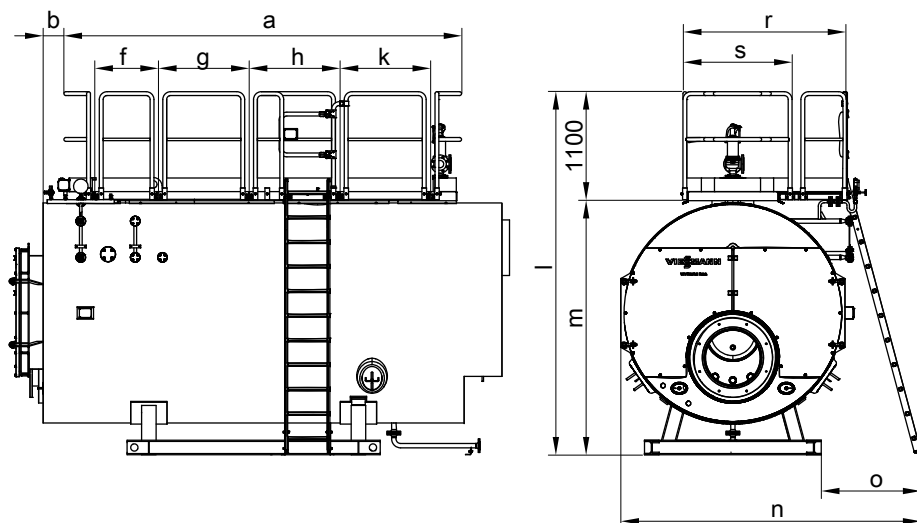


Таблица размеров

Типоразмер котла	a	b	f	g	h	k	l	m	n	o	r	s
	MM											
1	4180	265	500	1000	1000	1000	3825	2725	3305	1155	1800	1200
2	4380	295	700	1000	1000	1000	4000	2900	3440	1125	1800	1200

Лестница монтируется на любом модуле (g-k) размером 1000 мм (стандартное расположение справа сзади согласно изображению).

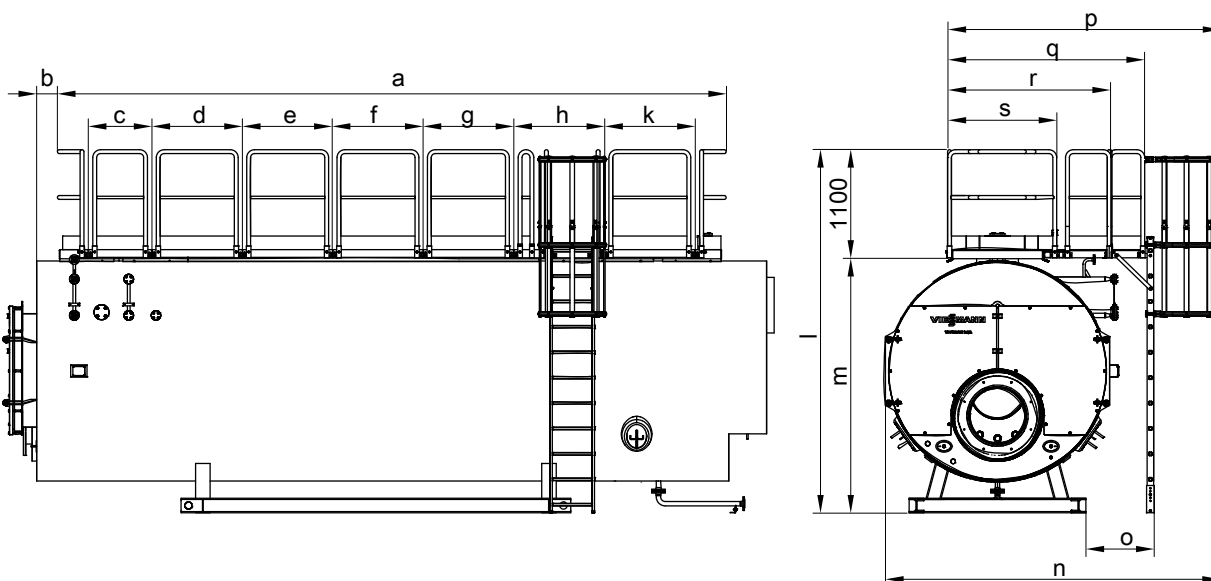


Таблица размеров

Типоразмер котла	a	b	c	d	e	f	g	h	k	l	m	n	o	p	q	r	s
	MM																
3	4480	345	—	—	—	1000	1000	1000	800	4125	3025	3850	720	3000	2160	1800	1200
4	4680	310	—	—	600	1000	600	1000	800	4275	3175	3925	670	3000	2160	1800	1200
5	4880	260	—	—	600	1000	600	1000	1000	4325	3225	4000	670	3100	2260	1900	1300
6	5280	295	—	—	800	1000	1000	1000	800	4475	3375	4275	820	3300	2460	1900	1300
7	5480	260	—	—	1000	1000	1000	1000	800	4675	3575	4375	770	3300	2460	1900	1300
8	5880	275	—	600	600	1000	1000	1000	1000	4875	3775	4725	970	3600	2760	2000	1400
9	6480	285	—	800	1000	1000	1000	1000	1000	5185	4085	4850	770	3600	2760	2000	1400
A	7080	285	700	1000	1000	1000	1000	1000	700	5285	4185	4900	760	3600	2760	2000	1400

5603 258 GUS

Технические данные (продолжение)

Типоразмер котла	a	b	c	d	e	f	g	h	k	l	m	n	o	p	q	r	s
------------------	---	---	---	---	---	---	---	---	---	---	---	---	---	---	---	---	---

Лестница монтируется на любом модуле (d-k) размером 1000 мм (стандартное расположение справа сзади согласно изображению).

Транспортировочные размеры и масса

Типоразмер котла	Палеты Размер 2400 x 1200 x 1500 мм Кол-во	Размеры лестницы Д x Ш x В мм	①	②	③
			кг	кг	кг
1	1	3200 x 600 x 200	400	445	425
2	1	3200 x 600 x 200	420	465	445
3	2	3200 x 800 x 300	450	495	475
4	2	3500 x 800 x 300	510	555	535
5	2	3500 x 800 x 300	520	565	545
6	2	3800 x 800 x 300	555	600	580
7	2	3800 x 800 x 300	565	610	590
8	2	4100 x 800 x 300	620	665	645
9	2	4300 x 800 x 300	690	735	715
A	2	4300 x 800 x 300	715	760	740

В качестве опции предоставляется: планка на уровне колен с изменяемой высотой 1500 x 100 x 100 мм (10 кг)

- ① без заднего поручня
- ② с задним поручнем для котла без экономайзера
- ③ с задним поручнем для котла с экономайзером

Рекомендуемые минимальные расстояния

- Котел: см. технический паспорт котла
- Площадка для обслуживания котла: см. DIN EN ISO 14122-2:2001 (4.2.2)
см. DIN EN ISO 14122-3:2001 (7.2.6)
см. DIN EN ISO 14122-4:2004 (4.2.3)

Состояние при поставке

- Модульная площадка, в комплекте:
 - поручни (справа/слева/спереди/сзади)
 - ступеньки
 - лестница/лестничный сегмент/предохранительное ограждение
 - кронштейны
 - крепежные элементы
 - инструкция по монтажу
- Задний поручень, в комплекте:
 - задний поручень/поручни
 - крепежные элементы
- На все модули нанесено лакокрасочное покрытие цвета антрацит. Модули поставляются в индивидуальной упаковке (для транспортировки) и имеют маркировку
- Работы, выполняемые заказчиком:
 - монтаж модульной площадки на котле

Оставляем за собой право на технические изменения.

ТОВ "Віссманн"
вул. Димитрова, 5 корп. 10-А
03680, м.Київ, Україна
тел. +38 044 4619841
факс. +38 044 4619843

Viessmann Group
ООО "Виссманн"
г. Москва
тел. +7 (495) 663 21 11
факс. +7 (495) 663 21 12
www.viessmann.ru

Отпечатано на экологически чистой бумаге,
отбеленной без добавления хлора.



5603 258 GUS