

# Инструкция по монтажу для специалистов

# VIESSMANN

## Vitoplex 100

Тип PV1, 150 - 620 кВт

Жидкотопливные / газовые водогрейные котлы



## VITOPLEX 100



## Указания по технике безопасности



Во избежание опасных ситуаций, физического и материального ущерба просим строго придерживаться данных указаний по технике безопасности.

### Указания по технике безопасности



#### Внимание

Этот знак предупреждает об опасности материального ущерба и вредных воздействий на окружающую среду.

### Указание

*Сведения, которым предшествует слово "Указание", содержат дополнительную информацию.*

### Целевая группа

Данная инструкция предназначена исключительно для аттестованных специалистов.

- Работы на газовом оборудовании разрешается выполнять только специалистам по монтажу, имеющим на это допуск ответственного предприятия по газоснабжению.
- Электротехнические работы разрешается выполнять только специалистам, аттестованным на выполнение этих работ.

### Предписания

При проведении работ должны соблюдаться

- законодательные предписания по охране труда,
- законодательные предписания по охране окружающей среды,

- требования организаций по страхованию от несчастных случаев на производстве,
- соответствующие правила техники безопасности по DIN, EN, ГОСТ, ПБ и ПТБ.

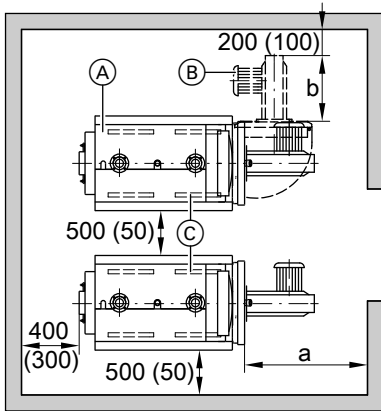
### Работы на установке

- Выключить электропитание установки (например, посредством отдельного предохранителя или главным выключателем) и проконтролировать отсутствие напряжения.
- Принять меры по предотвращению повторного включения установки.
- При использовании газового топлива закрыть запорный газовый вентиль и защитить его от случайного открывания.

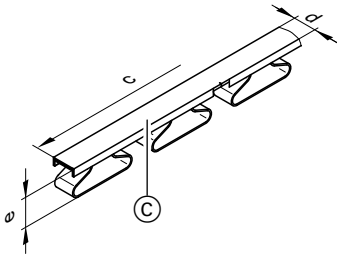
## Оглавление

<b>Подготовка монтажа</b>	
Пространство, необходимое для монтажа.....	4
<b>Последовательность монтажа</b>	
Установка и выравнивание водогрейного котла.....	5
Изменение направления открытия двери котла.....	6
Подключение отопительного контура.....	7
Подключение аварийных линий и проверка герметичности.....	8
Подключение системы удаления продуктов сгорания.....	10
Монтаж теплоизоляции.....	10
■ Теплоизоляция котлового блока.....	11
■ Задняя теплоизоляция.....	12
Боковые панели облицовки и кабели горелки.....	13
Фронтальная панель облицовки.....	14
Задние панели облицовки.....	15
Подготовка к монтажу контроллера.....	15
Верхние панели облицовки и фирменная табличка.....	18
Крышка контроллера.....	19
Монтаж горелки.....	19
Монтаж смотрового стекла камеры сгорания.....	20
Ввод в эксплуатацию и регулировка.....	20

## Пространство, необходимое для монтажа



Размеры в скобках являются минимальными расстояниями.

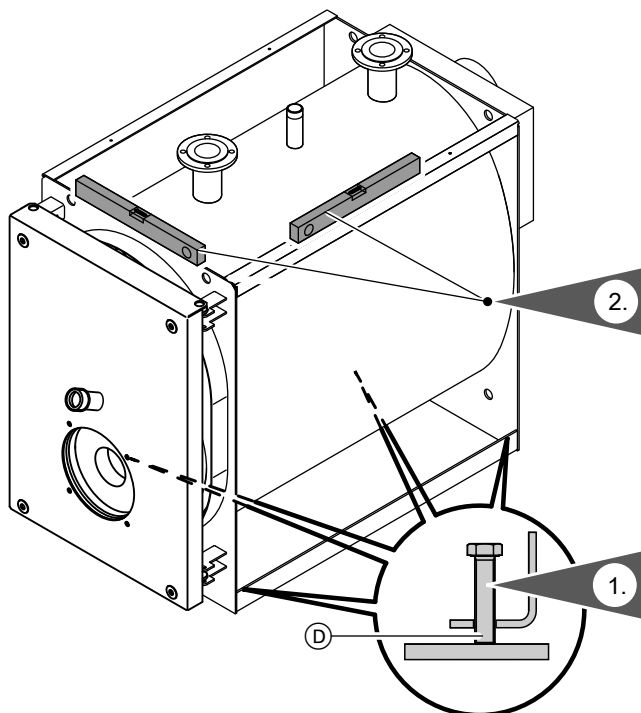


- (A) Водогрейный котел
- (B) Горелка
- (C) Звукопоглощающие подкладки котла (принадлежности)

Номинальная тепловая мощность	кВт	150	200	250	310	400	500	620
<b>a</b> <sup>*1</sup>	мм	1100			1250	1500		
<b>b</b>	мм	Учитывать конструктивную длину горелки						
<b>Звукопоглощающие подкладки котла</b>								
Допуст. нагрузка	кг	1500			2700	3336		
<b>c</b> (впереди) / кол-во	мм/шт.	375/2			334/2	500/2		
<b>c</b> (сзади) / кол-во	мм/шт.	375/2			334/2	334/2		
<b>d</b>	мм	30			100	100		
<b>e</b> (без нагрузки)	мм				42			
<b>e</b> (под нагрузкой)	мм				37			

<sup>\*1</sup> Это расстояние перед котлом необходимо для демонтажа турбулизаторов и очистки газодов.

## Установка и выравнивание водогрейного котла



1. Ввинтить регулировочные винты (D) в шины основания.

### **Указание**

Регулировочные винты и заглушка смотровой трубки вложены в камеру сгорания.

### **Указание**

Мы рекомендуем установить водогрейный котел на звукопоглощающие подкладки котла © (см. главу "Пространство, необходимое для монтажа").

2. Выровнять положение водогрейного котла по горизонтали. Отдельный фундамент не требуется.

## Установка и выравнивание водогрейного котла (продолжение)

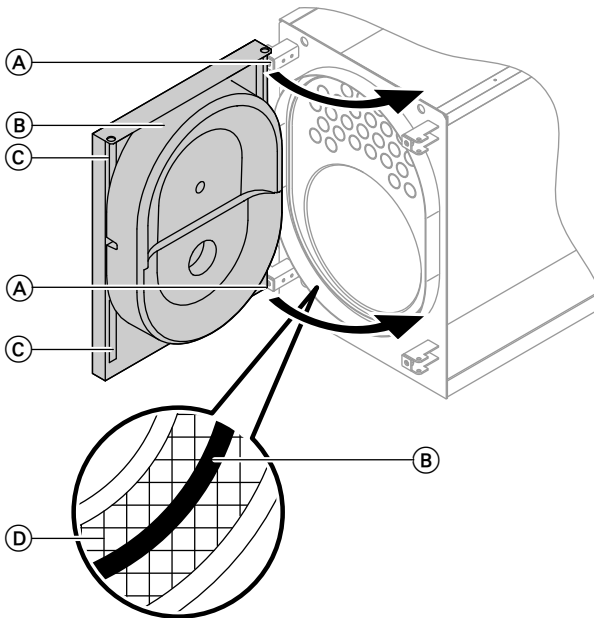
### **Звукопоглощающие подкладки котла**

Неровности пола не должны превышать 1 мм, чтобы обеспечить равномерную нагрузку пружинных элементов.

Расположить подкладки под водогрейным котлом; при этом они должны находиться посередине под шинами основания.

При опускании водогрейного котла вследствие перекоса может произойти временная перегрузка одной из подкладок котла. Это можно предотвратить, подложив деревянные брусья (□ 35 мм) в начале, посередине и на конце каждой из подкладок котла.

## Изменение направления открытия двери котла



## Изменение направления открытия двери котла (продолжение)

### **Указание**

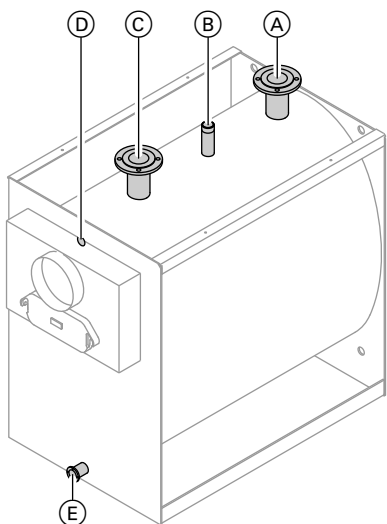
При изменении направления открытия двери котла посредством перестановки болтов (А) на правую сторону необходимо учитывать, что уплотнительное ребро (В) должно оказывать давление по центру уплотнения (D) двери котла (см. лупу при закрытой двери котла); при необходимости следует выровнять поддерживающую скобу (С).

## Подключение отопительного контура

### **Указание**

Все трубопроводы должны быть подключены без воздействия усилий и моментов силы.

## Подключение отопительного контура (продолжение)



- Ⓐ Обратная магистраль котлового контура  
для 150 - 310 кВт: DN 65  
для 400 - 620 кВт: DN 100
- Ⓑ Подключение аварийной линии  
(предохранительный патрубок)  
см. стр. 8
- Ⓒ Подающая магистраль котлового контура  
для 150 - 310 кВт: DN 65  
для 400 - 620 кВт: DN 100
- Ⓓ Муфта датчика температуры котла, предохранительный ограничитель температуры и терморегулятор
- Ⓔ Патрубок опорожнения, R 1¼

## Подключение аварийных линий и проверка герметичности

Смонтировать аварийные линии.

Допуст. рабочее  
давление

5 бар

Патрубок аварийной линии при

Пробное давление

6,5 бар

110 - 310 кВт

R 1¼

311 - 620 кВт

R 1½

## Подключение аварийных линий и проверка... (продолжение)

### **Устройства контроля заполненности котлового блока водой**

Согласно EN 12828 устройство контроля заполненности котлового блока водой для водогрейных котлов Vitoplex 100 мощностью до 300 кВт (за исключением чердачных котельных) можно не использовать, если исключен недопустимый перегрев при недостатке воды.

При необходимости устройство контроля заполненности котлового блока водой следует встраивать в трубопроводы.

### **Указание**

Водогрейные котлы необходимо оборудовать предохранительным клапаном, прошедшим конструктивные испытания и имеющим маркировку в соответствии с EN 4126 и в зависимости от конструкции установки.

Все трубопроводы должны быть подключены без воздействия усилий и моментов силы.

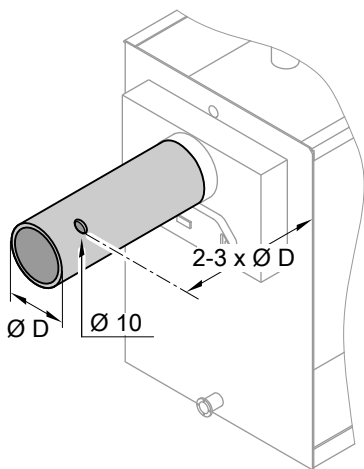
!

### **Внимание**

Использование воды недостаточного качества может привести к повреждению котлового блока.

Наполнение водогрейного котла водой разрешается только при условии выполнения "Требований к качеству воды" (см. инструкцию по сервисному обслуживанию).

## Подключение системы удаления продуктов сгорания



Инструкция по монтажу Vitoair

1. Соединить патрубок уходящих газов с дымоходом кратчайшим путем и с небольшим подъемом. Наружный  $\varnothing$  патрубка уходящих газов:  
для 150 и 200 кВт: 178 мм  
для 250 и 310 кВт: 198 мм  
для 400 - 620 кВт: 248 мм
2. Высверлить измерительное отверстие.
3. Уплотнить трубу дымохода и установить теплоизоляцию (места подключения должны быть газоплотными).

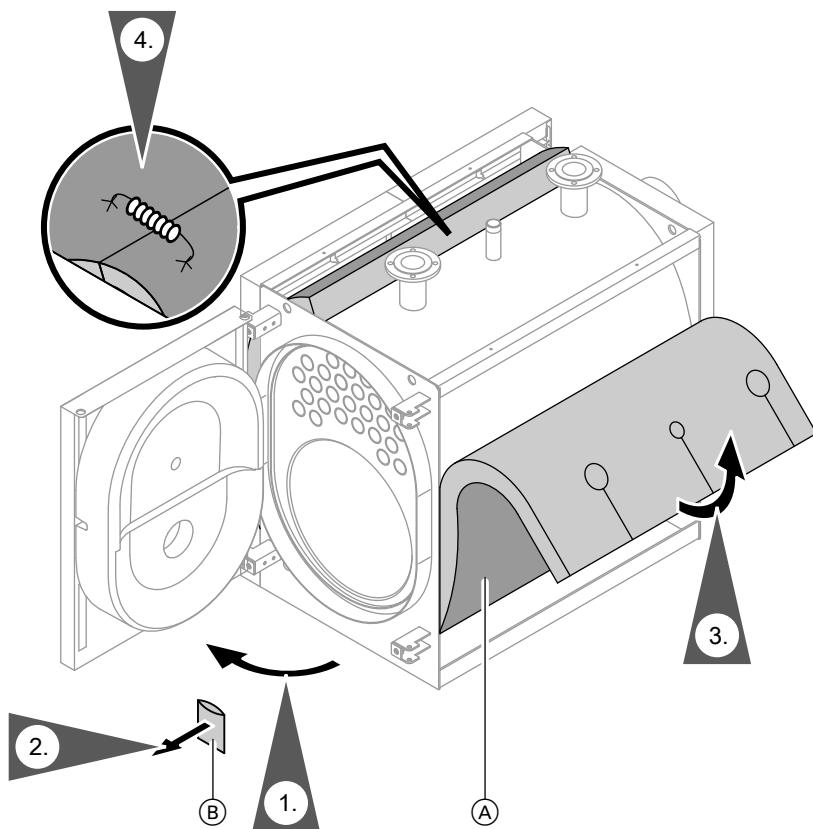
## Монтаж теплоизоляции

### Указание

Все необходимые детали находятся в коробке с теплоизоляцией.

## Монтаж теплоизоляции (продолжение)

### Теплоизоляция котлового блока



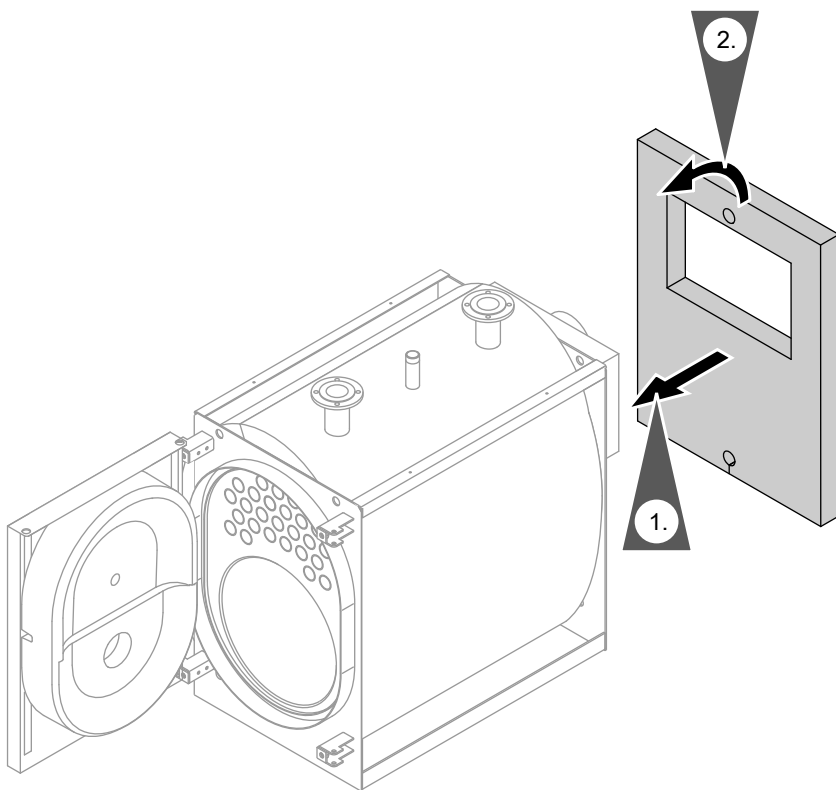
Ⓐ Черной стороной наружу

## Монтаж теплоизоляции (продолжение)

### Указание

Снять пакет **В** с фирменной табличкой и сохранить его. Он будет использован позднее.

### Задняя теплоизоляция



### Указание

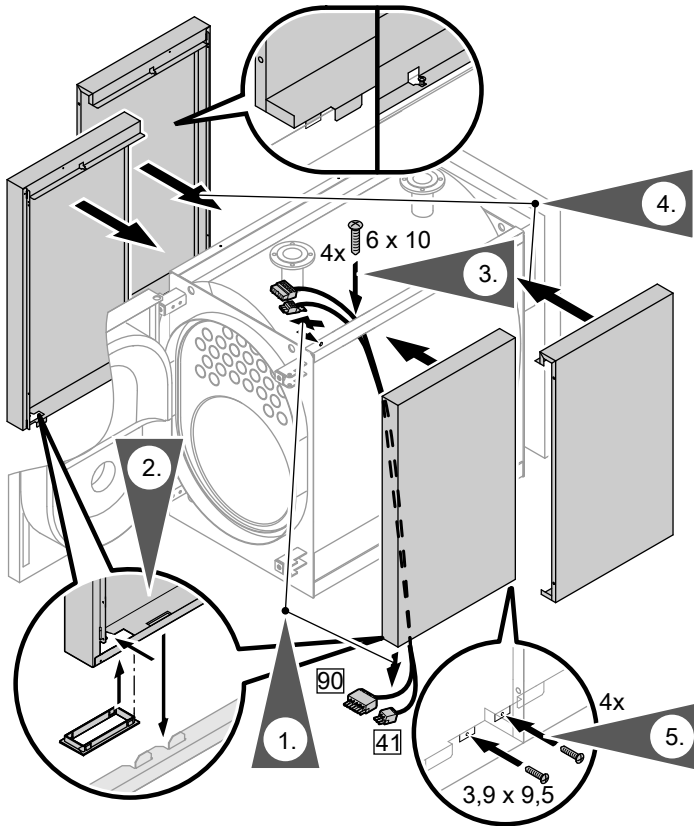
Заклеить надрезы имеющимся в комплекте полосами из стеклоткани.

Сравнить заводские параметры на задней стороне водогрейного котла с данными на фирменной табличке.

## Боковые панели облицовки и кабели горелки

### Указание

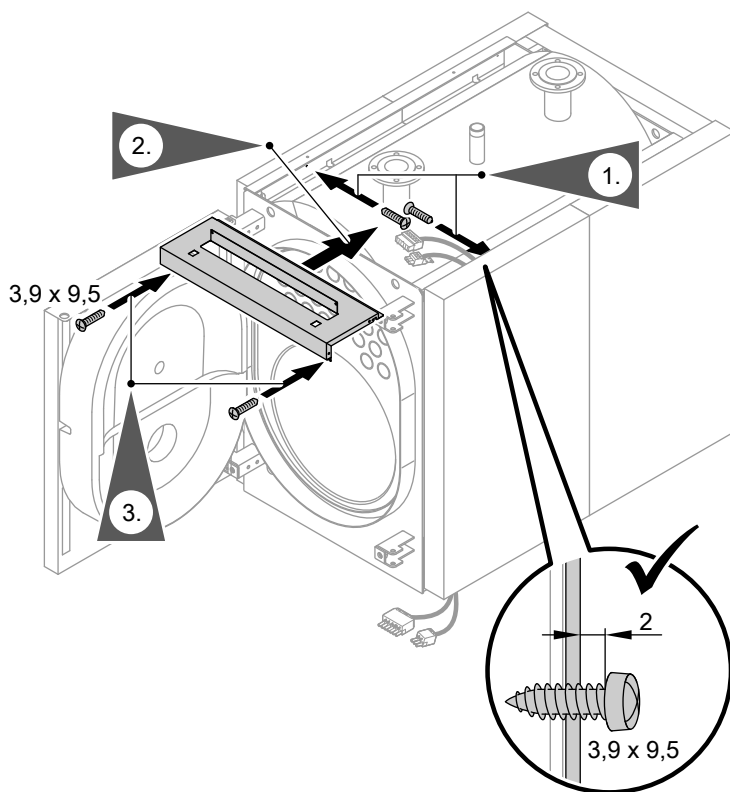
Если кабели горелки в комплекте поставки отсутствуют, то их необходимо приобрести отдельно.



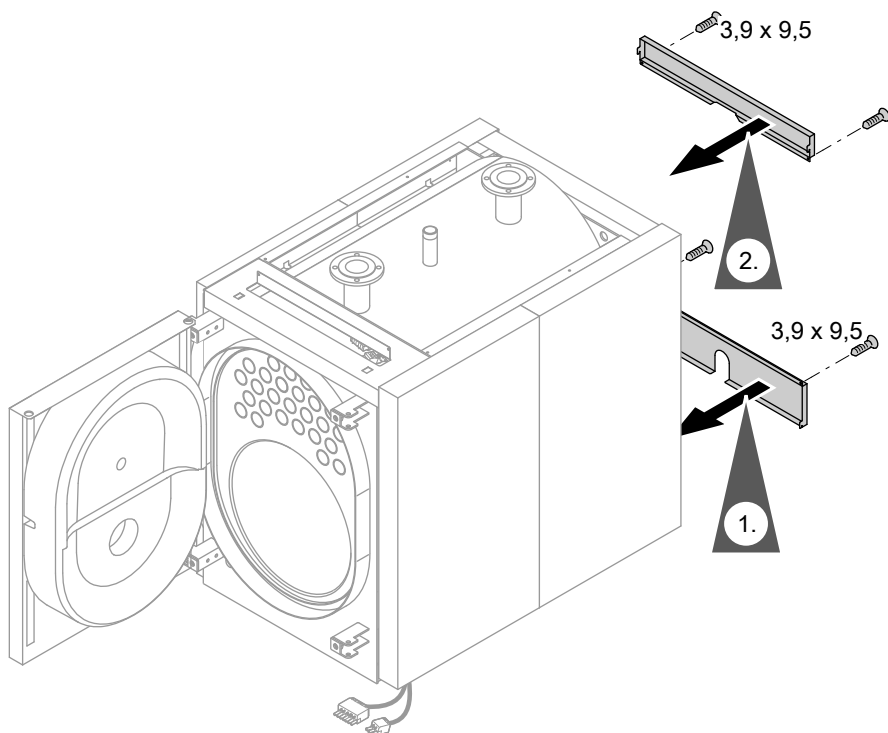
### Указание

Проложить кабели горелки 41 и 90 с той стороны водогрейного котла, с которой подвешена дверь котла.

## Фронтальная панель облицовки



## Задние панели облицовки



## Подготовка к монтажу контроллера



Подключения к задней части контроллера: см. инструкцию по монтажу контроллера котлового контура.

### Указание

Датчик температуры котла **3** находится в упаковке контроллера.  
Кодирующий штекер котла **A** находится в прилагаемой к изделию упаковке (не используется с термостатным регулятором).

Вставить чувствительный элемент и датчик температуры котла как можно глубже в погружную гильзу.

Штекер подключения к сети **40** находится в упаковке контроллера.

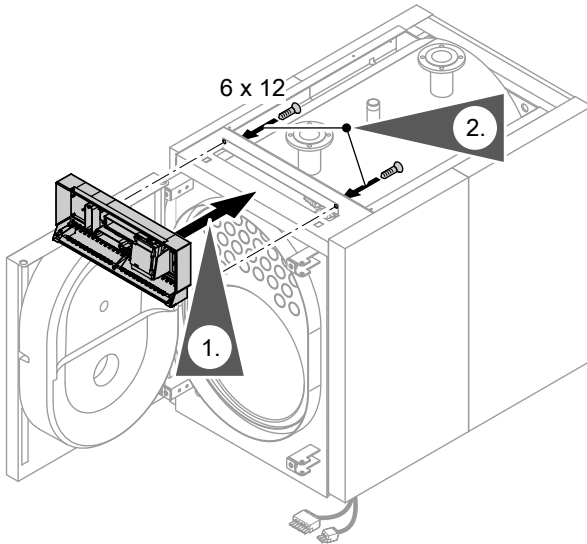
## Подготовка к монтажу контроллера (продолжение)



### Внимание

Повреждения капиллярных трубок приводят к неисправностям в работе чувствительных элементов.

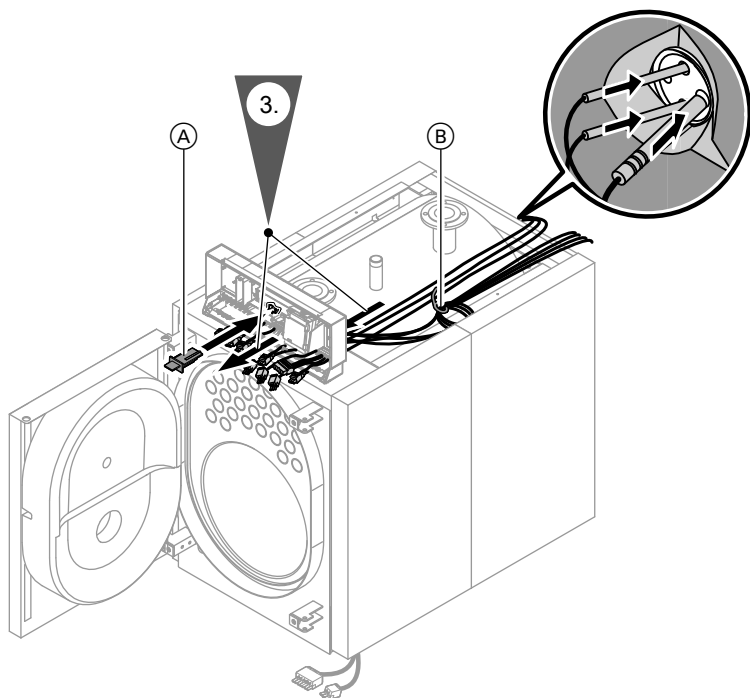
Капиллярные трубки не перегибать.



### Указание

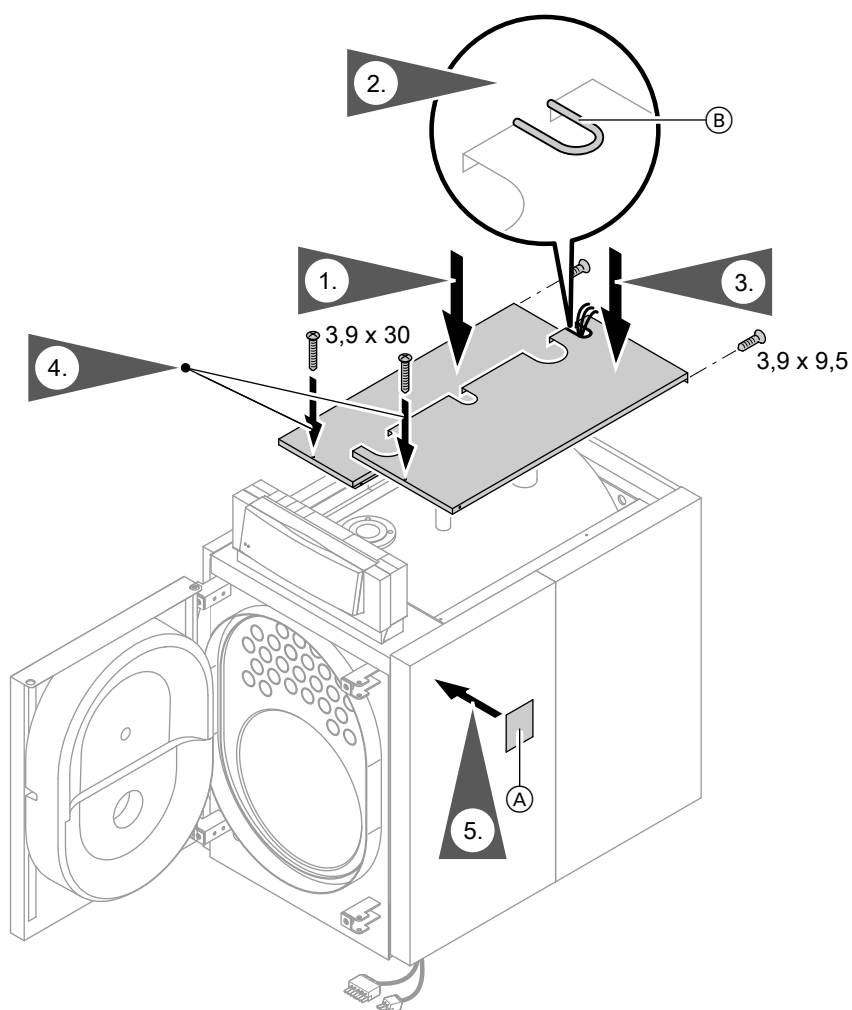
Винты (6 x 12) прилагаются к крышке контроллера (отдельно упакованы вместе с теплоизоляцией).

## Подготовка к монтажу контроллера (продолжение)



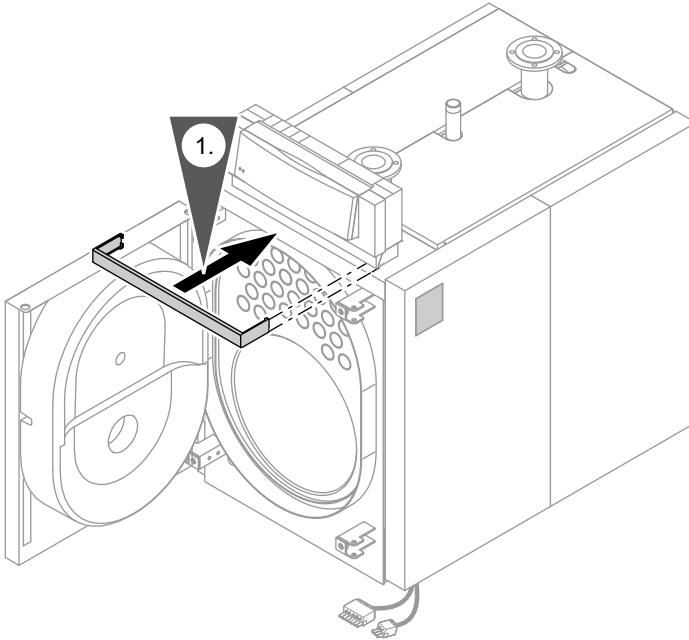
- Ⓐ кодирующий штекер котла
- Ⓑ Низковольтные кабели (связать в жгуты и закрепить)

## Верхние панели облицовки и фирменная табличка



Ⓐ Фирменная табличка водогрейного котла

## Крышка контроллера



## Монтаж горелки



Отдельная документация для горелки.

Окружность центров отверстий для крепления горелки, отверстия для крепления горелки и отверстие для ввода трубы горелки соответствуют стандарту EN 303-1.

Горелка может устанавливаться непосредственно на дверь котла. Если монтажные размеры горелки отличаются от размеров, указанных в стандарте EN 303-1, то должна быть установлена плита горелки, поставляемая в качестве принадлежности. Для этого в ней следует выполнить отверстия для крепления соответствующей горелки.

## Монтаж горелки (продолжение)

- Прорезать теплоизоляционный мат в двери котла в соответствии с диаметром пламенной головы.

### **Указание**

*Пламенная голова должна выступать из теплоизоляции двери котла.*

*Для обеспечения исправной работы необходимо соблюдать требуемую минимальную длину пламенной головы.*

- После монтажа горелки уплотнить кольцевой зазор между пламенной головой и теплоизоляционным блоком, используя имеющийся в комплекте поставки теплоизоляционный материал.

### **Указание**

*При несоблюдении этого требования возможно повреждение двери котла вследствие чрезмерно высоких температур.*

## Монтаж смотрового стекла камеры сгорания

Соединить контрольную трубку (запорное устройство контрольной трубки вложено в камеру сгорания) с помощью имеющегося в комплекте поставки пластмассового шланга с вентиляторной частью горелки (отверстие для измерения статического давления на горелке).

## Ввод в эксплуатацию и регулировка



Инструкция по сервисному обслуживанию водогрейного котла и контроллера котлового контура, а также отдельная документация на горелку.







ТОВ "Віссманн"  
вул. Димитрова, 5 корп. 10-А  
03680, м.Київ, Україна  
тел. +38 044 4619841  
факс. +38 044 4619843

Viessmann Group  
ООО "Виссманн"  
г. Москва  
тел. +7 (495) 663 21 11  
факс. +7 (495) 663 21 12  
[www.viessmann.ru](http://www.viessmann.ru)

5599 753 GUS Оставляем за собой право на технические изменения.



Отпечатано на экологически чистой бумаге,  
отбеленной без добавления хлора.