

Инструкция по монтажу для специалистов

VIESSMANN

Vitocrossal 300
Тип СТЗ, 187 - 635 кВт
Газовые конденсационные котлы



VITOCROSSAL 300



Указания по технике безопасности



Во избежание опасных ситуаций, физического и материального ущерба просим строго придерживаться данных указаний по технике безопасности.

Указания по технике безопасности



Опасность

Этот знак предупреждает об опасности причинения физического ущерба.



Внимание

Этот знак предупреждает об опасности материального ущерба и вредных воздействий на окружающую среду.

Указание

Сведения, которым предшествует слово "Указание", содержат дополнительную информацию.

Целевая группа

Данная инструкция предназначена исключительно для аттестованных специалистов.

- Работы на газовом оборудовании разрешается выполнять только специалистам по монтажу, имеющим на это допуск ответственного предприятия по газоснабжению.
- Электротехнические работы разрешается выполнять только специалистам, аттестованным на выполнение этих работ.

Предписания

При проведении работ должны соблюдаться

- законодательные предписания по охране труда,
- законодательные предписания по охране окружающей среды,
- требования организаций по страхованию от несчастных случаев на производстве,
- соответствующие правила техники безопасности по DIN, EN, ГОСТ, ПБ и ПТБ.

Работы на установке

- Выключить электропитание установки (например, посредством отдельного предохранителя или главным выключателем) и проконтролировать отсутствие напряжения.
- Принять меры по предотвращению повторного включения установки.
- При использовании газового топлива закрыть запорный газовый вентиль и защитить его от случайного открывания.

Оглавление

Подготовка монтажа

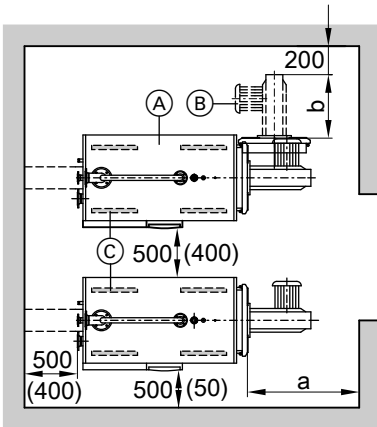
Подготовка к монтажу.....	4
■ Свободное пространство для монтажа.....	4

Последовательность монтажа

Установка и выравнивание водогрейного котла.....	6
Сборка при поставке в разобранном виде.....	7
Монтаж теплоизоляции.....	9
■ Подготовка к монтажу контроллера.....	13
■ Монтаж верхних панелей облицовки.....	16
■ Монтаж задней панели облицовки и двери котла.....	18
■ Монтаж кабельного канала.....	19
Подключение устройства нейтрализации конденсата.....	20
Подключения отопительного контура.....	21
Подключение аварийных линий.....	23
Подключение системы удаления продуктов сгорания.....	23
Монтаж горелки.....	23
Топливо.....	24
Монтаж смотрового стекла камеры сгорания.....	24
Настройка горелки.....	25
Ввод в эксплуатацию и регулировка.....	25

Подготовка к монтажу

Свободное пространство для монтажа

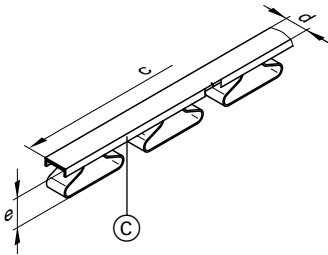


Указание

Шарнирные болты двери котла можно переставить таким образом, чтобы дверь котла открывалась влево.

Размеры в скобках являются минимальными расстояниями.

- Ⓐ Водогрейный котел
- Ⓑ Горелка
- Ⓒ Звукопоглощающие опоры котла



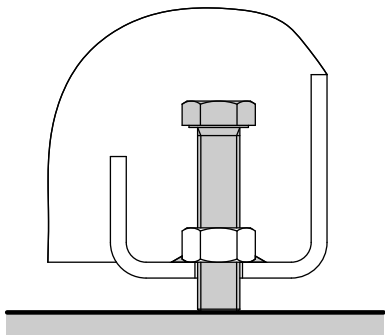
Подготовка к монтажу (продолжение)

Номинальная тепловая мощность	кВт	187	248	314	408	508	635
a	мм	930	1 000	1 100	1 500	1 500	1 500
b	мм	Учитывать конструктивную длину горелки					
Звукопоглощающие подкладки котла							
Допуст. нагрузка	кг	1 500				1 750	
c (впереди) / кол-во	мм/шт.	375/2				500/2	
c (сзади) / кол-во	мм/шт.	375/2				375/2	
d	мм	30					
e (без нагрузки)	мм	42					
e (под нагрузкой)	мм	37					

Установка и выравнивание водогрейного котла

Указание

Для крепления грузоподъемной оснастки сверху водогрейного котла приварены проушины.



1. Отвинтить деревянные брусья от основания котла.
2. Ввинтить регулировочные винты (в пакете на основании котла) сверху в шины основания.

3. Регулировочными винтами выровнять положение водогрейного котла.

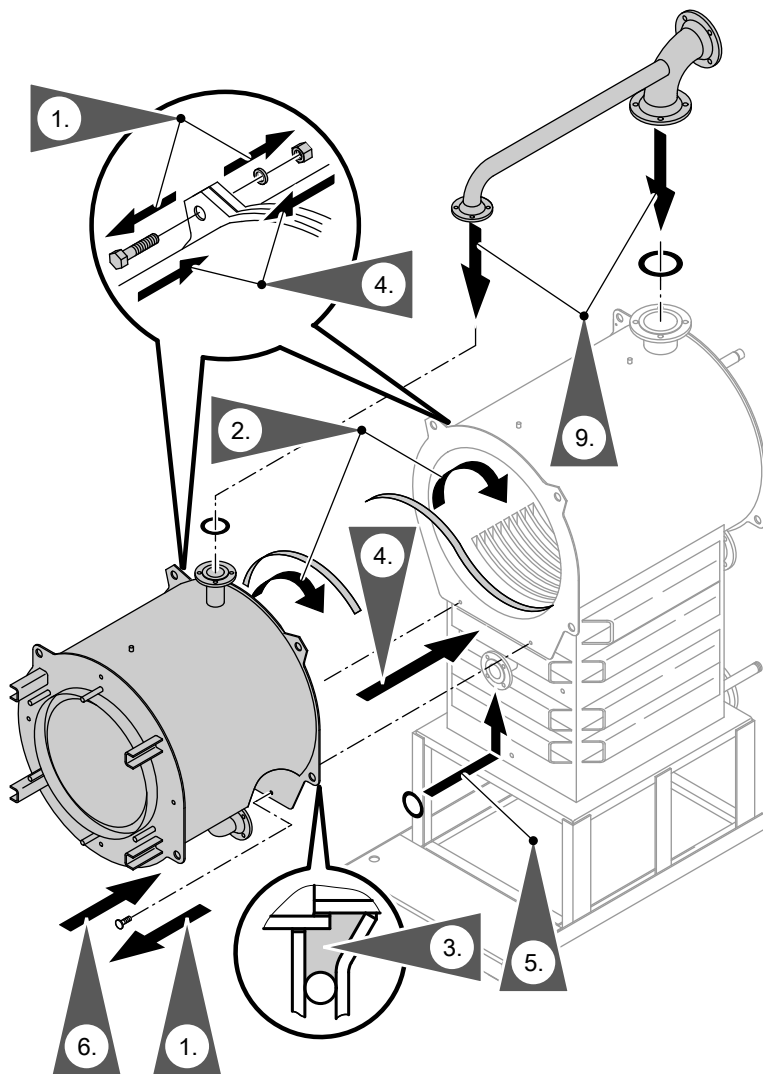
Указание

Мы рекомендуем установить водогрейный котел на звукопоглощающие подкладки © (см. стр. 4).

Неровности пола не должны превышать 1 мм, чтобы обеспечить равномерную нагрузку пружинных элементов.

Расположить подкладки под водогрейным котлом; при этом они должны находиться посередине подшинами основания. При опускании водогрейного котла за счет перекоса может произойти временная перегрузка одной из подкладок котла. Это можно предотвратить, подложив деревянные брусья (□ 35 мм) в начале, посередине и на конце каждой из подкладок котла.

Сборка при поставке в разобранном виде



Сборка при поставке в разобранном виде (продолжение)



Внимание

Царапины на деталях, соприкасающихся с продуктами сгорания, могут стать причиной коррозии.

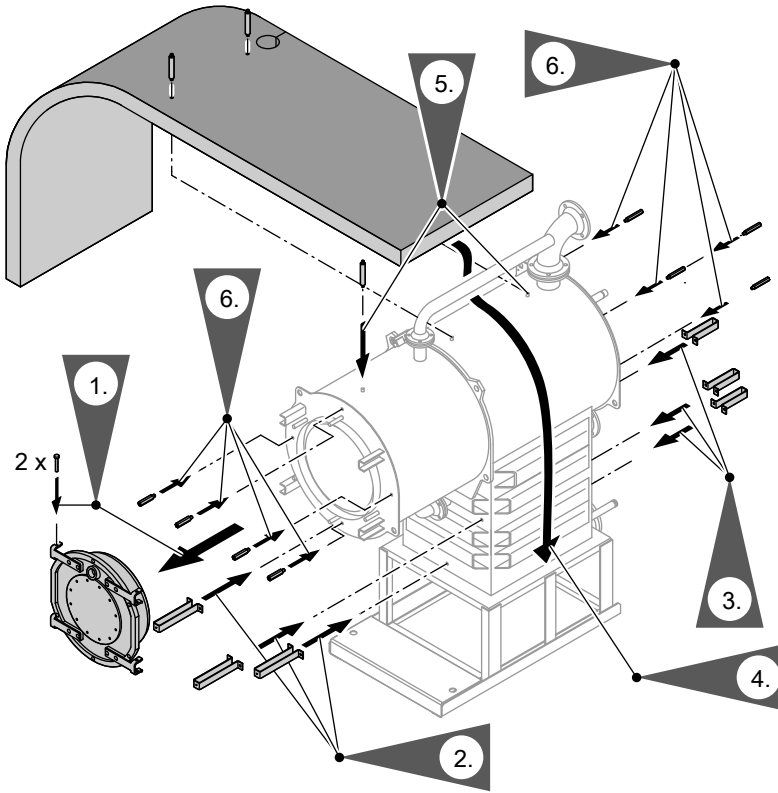
Не класть в камеру сгорания инструменты и другие предметы.

1. Отпустить винты и гайки котлового блока и снять переднюю часть камеры сгорания.
2. Оклеить внутренние поверхности частей камеры сгорания в местах стыков клейкой лентой, чтобы к ним не прилипал герметик. В задней части котла приклеить клейкую ленту на расстоянии 8 - 10 мм за передней кромкой.
3. Нанести имеющийся в комплекте герметик равномерно и в достаточном количестве в кольцевой паз передней части камеры сгорания.
4. Установить переднюю часть камеры сгорания на котловой блок и привинтить сверху винтами М 16 х 50 и гайками.
5. Вставить уплотнение (находится в отдельной упаковке) в соединение водяного контура между частями котла и привинтить фланцы винтами и гайками.
6. Привинтить переднюю часть камеры сгорания с нижней стороны винтами М 12 х 45 и гайками.
7. Удалить в камере сгорания выступающий герметик. Проверить наличие по периметру достаточного количества герметика, чтобы в камере сгорания не образовались зазоры.
8. После высыхания герметика (около четырех часов) удалить клейкую ленту.
9. Уложить уплотнения (находятся в отдельной упаковке) на оба верхних фланца и смонтировать соединительные трубопроводы водяного контура. Привинтить фланцы винтами и гайками.

Монтаж теплоизоляции

Указание

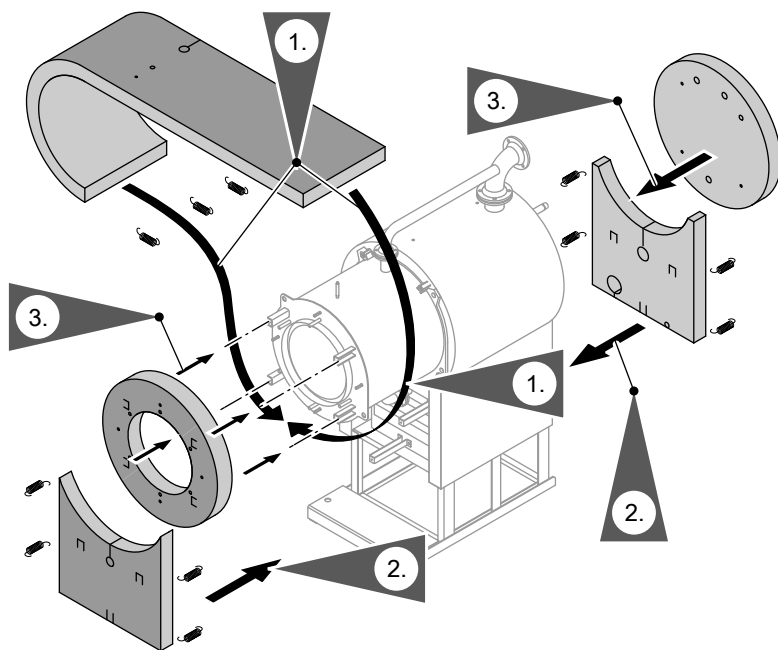
Не класть в камеру сгорания инструменты и другие предметы.



1. Снять дверь котла.
2. Привинтить три (длинные) крепежные скобы к резьбовым шпилькам спереди на котловом блоке.
3. Привинтить три (короткие) крепежные скобы к резьбовым шпилькам сзади на котловом блоке.
4. Вставить задний наружный теплоизоляционный мат между котловым блоком и соединительной трубой.
5. Привинтить три распорных болта М 8 x 105 к резьбовым втулкам сверху.

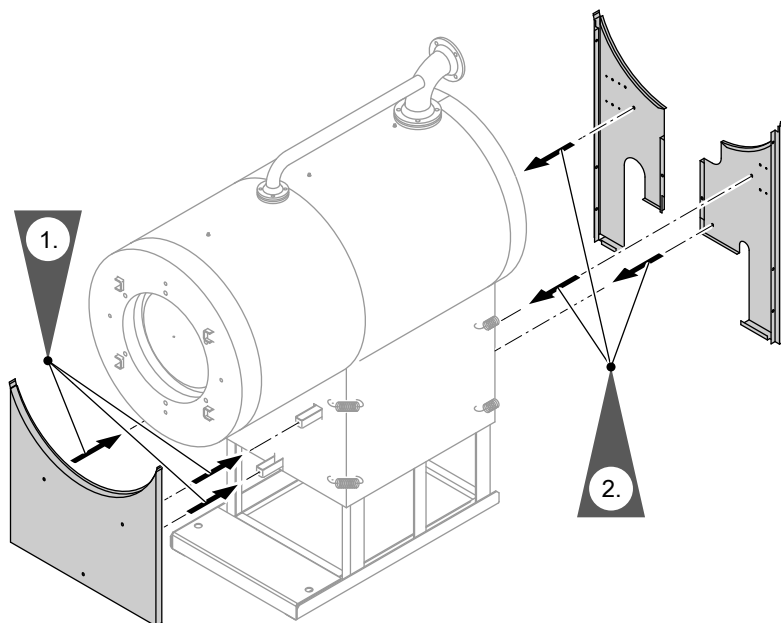
Монтаж теплоизоляции (продолжение)

6. Привинтить по четыре распорных болта М 8 х 87 к резьбовым втулкам на передней и задней стенке котла.



1. Установить передний наружный теплоизоляционный мат и закрепить пружинными стяжками.
2. Вставить снизу теплоизоляционный мат передней и задней стенки и прикрепить пружинными стяжками к наружному теплоизоляционному мату.
3. Вставить верхний теплоизоляционный мат задней и передней стенки.

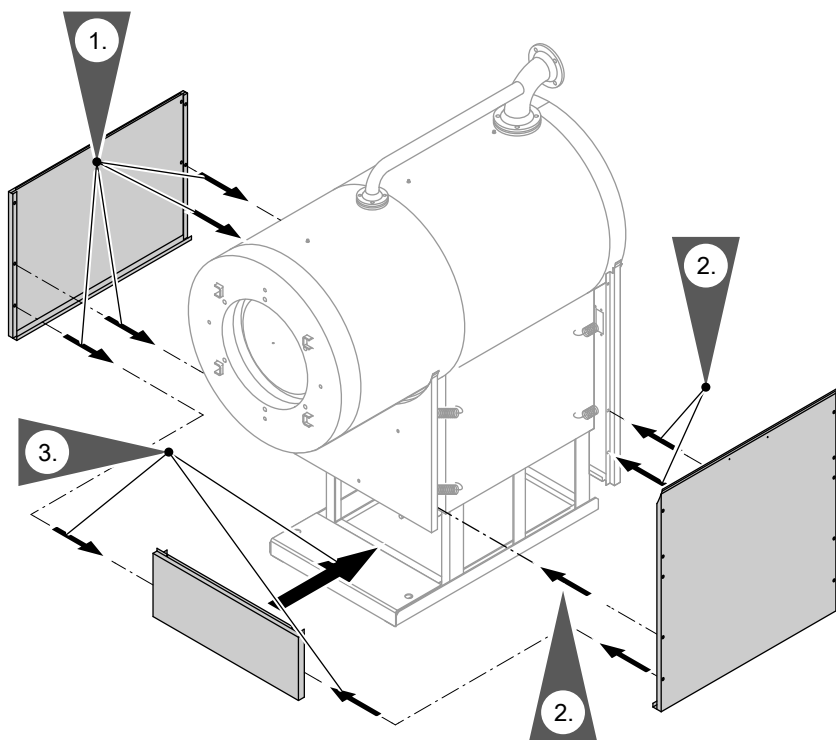
Монтаж теплоизоляции (продолжение)



1. Привинтить центральную часть передней панели облицовки винтами М 8 х 10 к крепежным скобам.

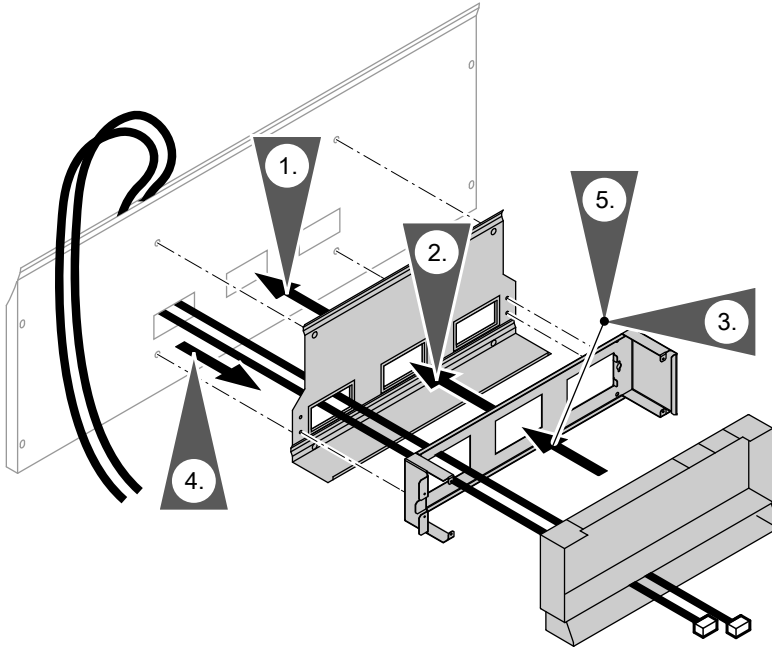
2. Привинтить нижние панели облицовки винтами М 8 х 10 к крепежным скобам.

Монтаж теплоизоляции (продолжение)



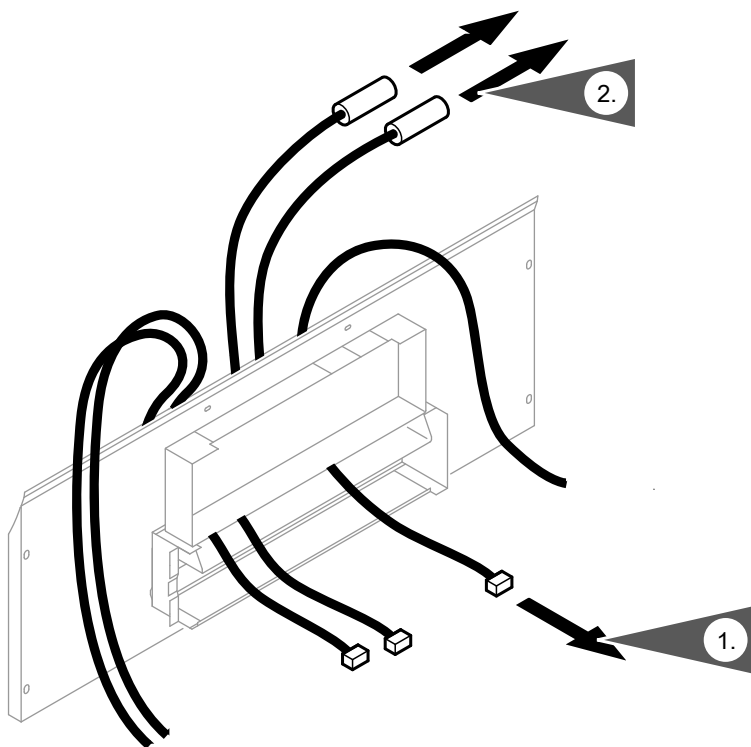
1. Установить сбоку короткую боковую панель облицовки, на которой монтируется контроллер, и прикрепить винтами М 8 х 40 к центральной части передней панели облицовки и к нижней задней облицовке.
2. Привинтить длинную боковую панель облицовки винтами М 8 х 40 к центральной части передней панели облицовки и к нижней задней облицовке.
3. Привинтить нижнюю часть передней панели облицовки винтами М 8 х 40 к боковым панелям облицовки.

Подготовка к монтажу контроллера



1. Привинтить заднюю стенку консоли самонарезающими винтами В 3,9 × 9,5 к боковой панели облицовки.
2. Привинтить консоль самонарезающими винтами В 3,9 × 9,5 к задней стенке консоли (закрытая сторона обращена к двери котла).
3. Навесить заднюю часть контроллера на крюки задней стенки консоли.
4. Провести кабели горелки $\boxed{41}$ и $\boxed{90}$ вперед через отверстие в контроллере (уложить излишки длины поверх боковой панели облицовки).
5. Привинтить заднюю часть контроллера самонарезающими винтами В 3,9 × 30 к задней стенке консоли.

Монтаж теплоизоляции (продолжение)



1. Провести кабель датчика температуры котла [3] (прилагается к контроллеру) вперед через отверстие в боковой панели облицовки и в задней части контроллера (уложить излишки длины поверх боковой панели облицовки).

2. Указание

Не перегибать капиллярные трубки, так как иначе функционирование чувствительных элементов не гарантируется.

Вставить капиллярные трубки в отверстие боковой панели облицовки (уложить излишки длины поверх боковой панели облицовки).

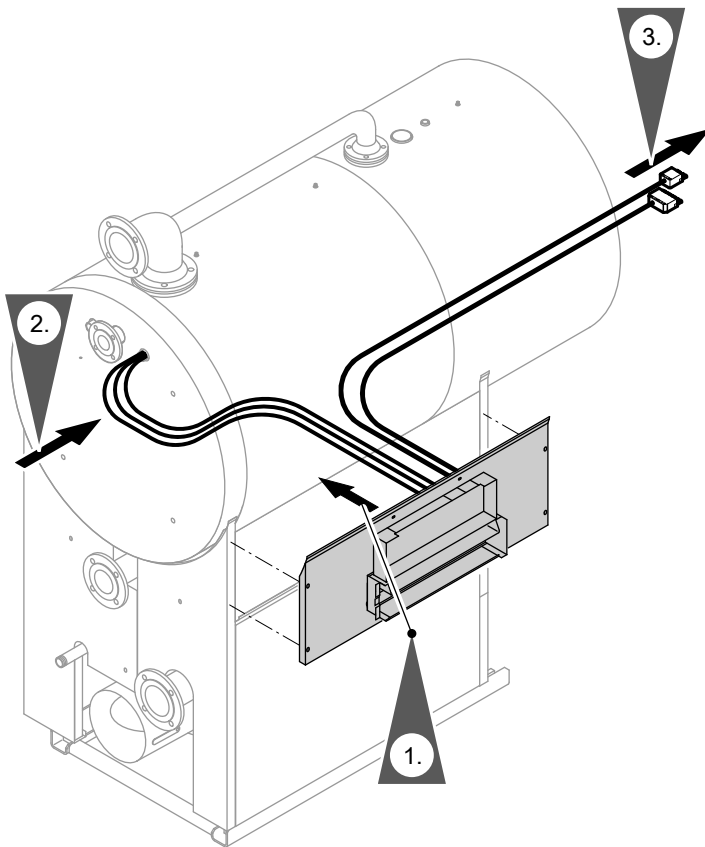
Монтаж теплоизоляции (продолжение)

Указание

Установить максимальную температуру срабатывания защитного ограничителя температуры на 110 °С.

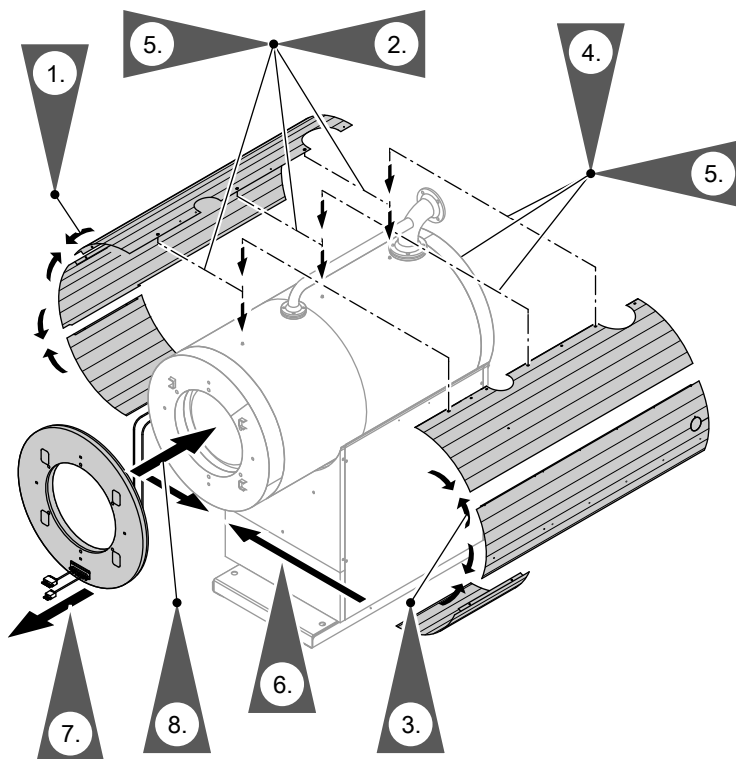


Инструкция по монтажу и сервисному обслуживанию контроллера котлового контура



1. Привинтить боковую панель облицовки с контроллером поверх короткой боковой панели облицовки винтами М 8 х 40.
2. Подвести датчик температуры котловой воды и капиллярные трубки к погружной гильзе и вставить в нее как можно глубже.
3. Проложить кабели горелки вперед.

Монтаж верхних панелей облицовки

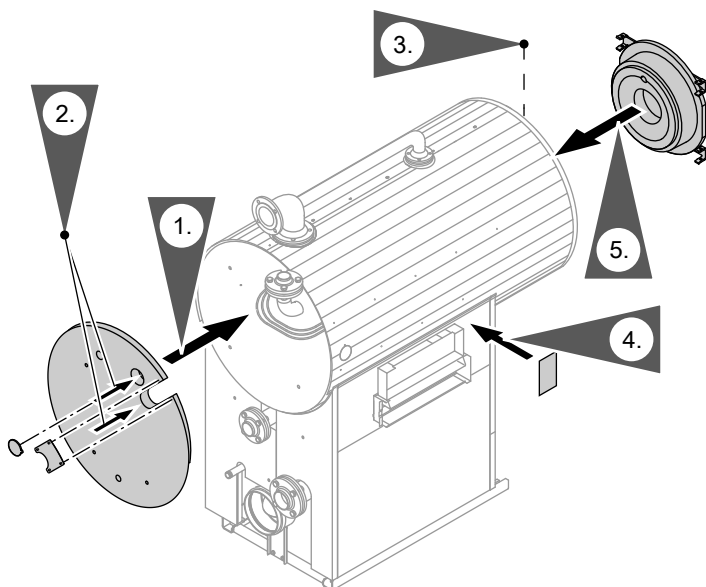


1. Свинтить между собой верхнюю, среднюю и нижнюю пластинчатые панели винтами со сферо-цилиндрической головкой М 6 x 10.
2. Навесить левые пластинчатые панели на распорные болты и затем вставить в направляющую боковой панели облицовки.
3. Свинтить между собой верхнюю, среднюю и нижнюю пластинчатые панели винтами со сферо-цилиндрической головкой М 6 x 10.
4. Навесить правые пластинчатые панели на распорные болты и затем вставить в направляющую боковой панели облицовки.

Монтаж теплоизоляции (продолжение)

5. Привинтить пластинчатые панели гайками М 8 с шайбами к распорным болтам и скрепить между собой самонарезающими винтами В 3,9 x 9,5.
6. Привинтить нижние пластинчатые панели самонарезающими винтами В 3,9 x 9,5.
7. Провести кабель горелки 41 и 90 через отверстие крепления для разгрузки от натяжения в передней панели облицовки.
8. Установить верхнюю переднюю панель облицовки на пластинчатые панели и привинтить винтами М 8 x 10.
9. Закрыть отверстия в опорной пластине имеющимися в комплекте заглушками.
10. Обеспечить теплоизоляцию соединительного трубопровода подающей магистрали котла (горизонтальный трубопровод вверху на котловом блоке) подходящим материалом.

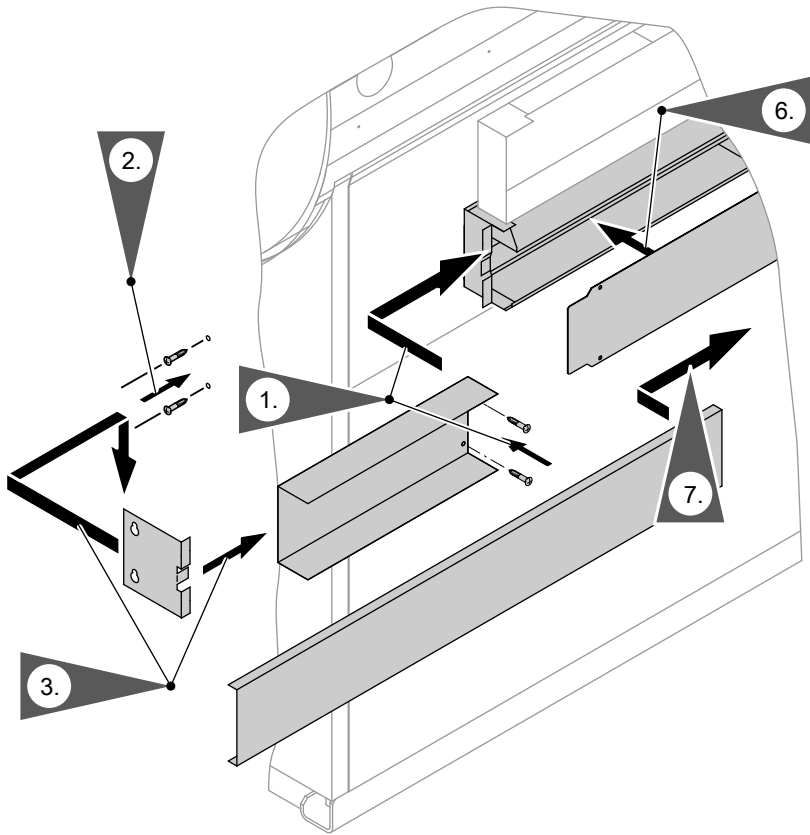
Монтаж задней панели облицовки и двери котла



1. Установить верхнюю заднюю панель облицовки, вставить пластинчатые панели в направляющую и привинтить винтами М 8 x 10 к резьбовым втулкам.
2. Привинтить круглый защитный колпачок и защитную крышку самонарезающими винтами В 3,9 × 9,5 к верхней задней панели облицовки.
3. Обеспечить разгрузку от натяжения кабеля горелки.
4. Наклеить фирменную табличку в доступном месте на боковую панель облицовки.
5. Смонтировать дверь горелки; для этого вставить шарнирные болты, зафиксировать шплинтами и привинтить винтами с шестигранной головкой.

Монтаж теплоизоляции (продолжение)

Монтаж кабельного канала



1. Установить кабельный канал на консоль и привинтить двумя самонарезающими винтами В 3,9 × 9,5.
2. **Только при мощности более 314 кВт:**
Ввинтить самонарезающие винты В 3,9 × 9,5 со стороны контроллера в заднюю панель облицовки, не затягивая.
3. **Только при мощности более 314 кВт:**
Установить держатели на кабельный канал и навесить на винты.
4. Проложить все внешние кабели через кабельный канал к контроллеру.

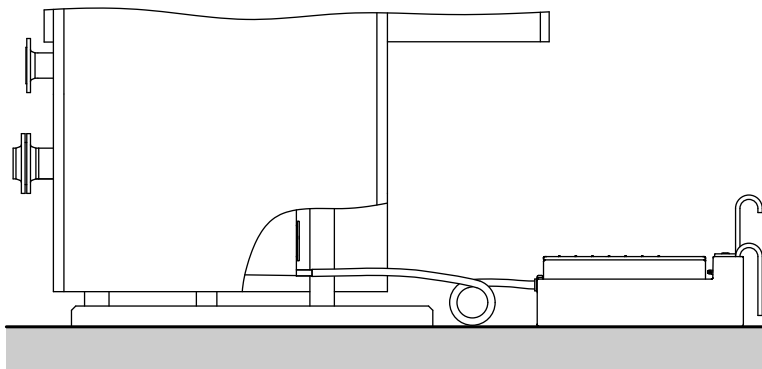
Монтаж теплоизоляции (продолжение)

5. Вставить кодирующий штекер (входит в пакет с мелкими деталями) в контроллер.
6. После подключения кабелей привинтить заглушку к консоли.
7. Установить на кабельный канал крышку и надвинуть ее на консоль.



Инструкция по монтажу Vitotronic

Подключение устройства нейтрализации конденсата



Инструкция по монтажу и эксплуатации устройства нейтрализации конденсата

1. Установить устройство нейтрализации конденсата перед или за водогрейным котлом.
2. Укоротить до нужной длины пластиковый шланг, входящий в комплект поставки, и подсоединить к конденсатоотводчику в виде подпорной петли (или через сифон) и к устройству нейтрализации конденсата.



Опасность

Утечка продуктов сгорания может причинить вред здоровью. Подсоединять конденсатоотводчик всегда через подпорную петлю или сифон, чтобы предотвратить выход уходящих газов.

Подключения отопительного контура (продолжение)

- Ⓓ Муфта для устройства ограничения максимального давления:
R ½
- Ⓔ Патрубок аварийной линии (предохранительный клапан)
при мощности 187 и 248 кВт: PN 6 DN 32
при мощности 314 - 635 кВт: PN 6 DN 50
- Ⓕ Датчик температуры котла
- Ⓖ Муфта для дополнительных регулирующих устройств: R ¾
- Ⓗ Подающая магистраль котлового контура KV
при мощности 187 и 248 кВт: PN 6 DN 65
при мощности 314 кВт: PN 6 DN 80
при мощности 408 - 635 кВт: PN 6 DN 100



Опасность

При работах на частях установки, находящихся под давлением, возможны травмы.

Отсоединять подключения со стороны отопительного контура разрешается только при отсутствии давления в водогрейном котле.

Указание

- *Водогрейный котел предназначен только для систем водяного отопления с принудительной циркуляцией.*
- *Все трубопроводы должны быть подключены без воздействия усилий и моментов силы.*

1. Тщательно промыть отопительную установку.

2. Указание

Не подсоединять потребители тепла к патрубкам для подключения аварийных линий.

Выполнить трубные соединения. Подключение отопительного контура: подключить обратную магистраль отопительного контура к обратной магистрали котла KR 1. Подключение двух отопительных контуров: Подключить отопительный контур с более высокой температурой к обратной магистрали котла KR 2.

Подключить к обратной магистрали котла KR 1 не менее 15 % тепловой мощности котла. Заглушить измерительные отверстия, не используемые для монтажа чувствительного элемента или датчика!

Подключение аварийных линий

Указание

- Все трубопроводы должны быть подключены без воздействия усилий и моментов силы.
- Водогрейные котлы следует оснащать предохранительным клапаном, прошедшим конструктивные испытания и имеющим маркировку в соответствии с TRD 721 и в зависимости от конструкции установки.



Внимание

Использование воды ненадлежащего качества может привести к повреждению котлового блока.

Наполнение водогрейного котла водой разрешается только при условии выполнения "Требований к качеству воды" (см. инструкцию по сервисному обслуживанию).

1. Подключить аварийные линии.
2. Проверить герметичность подключений отопительного контура.
Допуст. рабочее давление: 4 бар
Испытательное давление: 5,2 бар
Особое исполнение для мощности от 408 до 635 кВт (см. фирменную табличку):
Допуст. рабочее давление: 5,5 бар
Испытательное давление: 7,15 бар

Подключение системы удаления продуктов сгорания



Инструкция по монтажу системы удаления продуктов сгорания

Внутренний Ø патрубка уходящих газов при мощности:
187 - 314 кВт: 201 мм
408 и 635 кВт: 251 мм

Монтаж горелки



Описание монтажа горелки приведено в отдельной документации для горелки.

Монтаж горелки (продолжение)

- Установить дополнительную плиту горелки (в отдельной упаковке).
- Окружность отверстий для крепления горелки и отверстие для ввода трубы горелки соответствуют размерам горелок многих известных марок.

Номинальная тепловая мощность	от кВт до кВт	187 314	408 635
Окружность отверстий	∅ мм	270	330
Отверстие для ввода трубы горелки	∅ мм	240	290
Крепежные винты		M 10	M 12

⊙: Окружность отверстий для крепления горелки и отверстие для ввода трубы горелки соответствуют по размерам рекомендации KRW/VSO.

- При расхождении в размерах согласовать дополнительную плиту горелки с горелкой.
- При других размерах расширить вырез в теплоизоляции двери котла в соответствии с диаметром трубы горелки.
- После монтажа горелки уплотнить кольцевой зазор между трубой горелки и теплоизоляционным блоком, используя имеющийся в комплекте поставки жаростойкий теплоизоляционный материал.

Топливо

Природный и сжиженный газ согласно рабочего листа G260/I и II Немецкого общества специалистов по газу и воде или местным предписаниям.

Монтаж смотрового стекла камеры сгорания

Установить смотровое стекло камеры сгорания. С помощью входящего в комплект поставки пластикового шланга соединить контрольную трубку с вентиляторной частью горелки (отверстие для измерения "статического давления на горелке").

Настройка горелки



Описание регулировки горелки приведено в отдельной документации для горелки.

Указание

Для регулировки горелки поворотная заслонка в патрубке уходящих газов должна быть полностью открыта.



Инструкция по сервисному обслуживанию

Настроить максимальный расход газа горелки в соответствии с номинальной тепловой мощностью водогрейного котла. Горелку можно отрегулировать таким образом, чтобы содержание CO_2 составляло от 9 до 10,5 %; в результате при номинальной тепловой мощности КПД отопительной установки доходит до 98 %.

Номинальная тепловая мощность кВт	Аэродинамическое сопротивление ^{*1}	
	Па	мбар
187	100	1,0
248	140	1,4
314	160	1,6
408	200	2,0
508	220	2,2
635	270	2,7

Ввод в эксплуатацию и регулировка



Ввод в эксплуатацию и регулировка описаны в инструкции по сервисному обслуживанию водогрейного котла, горелки и контроллера котлового контура.



ТОВ "Віссманн"
вул. Димитрова, 5 корп. 10-А
03680, м.Київ, Україна
тел. +38 044 4619841
факс. +38 044 4619843

Viessmann Group
ООО "Віссманн"
г. Москва
тел. +7 (495) 663 21 11
факс. +7 (495) 663 21 12
www.viessmann.ru

5603 061 GUS Оставляем за собой право на технические изменения.



Отпечатано на экологически чистой бумаге,
отбеленной без добавления хлора.