

**25.1****Vitocrossal 200****Тип CM2**

Газовый конденсационный котел с ИК-горелкой MatriX для работы на природном газе E и LL и эксплуатации в режиме отбора воздуха для горения из помещения установки и извне

Макс. допустимая рабочая температура 95 °C
Макс. допустимая температура срабатывания защитного ограничителя температуры 110 °C

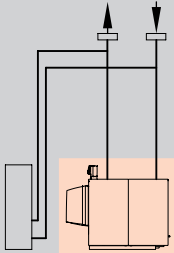

Допустимое рабочее давление 4 бар

СЕ-маркировка: CE-0085BQ0021

- Нормативный КПД: до 97 % (H_s)/108 % (H_i).
- Высокая эксплуатационная надежность и длительный срок службы благодаря использованию коррозионностойких теплообменных поверхностей Inox-Crossal из высококачественной нержавеющей стали.
- Теплообменные поверхности Inox-Crossal обеспечивают высокоэффективную теплопередачу и высокую скорость процесса конденсации.
- Гладкие самоочищающиеся теплообменные поверхности из нержавеющей стали.
- Минимальный уровень выбросов вредных веществ благодаря низкой теплonaпряженности камеры сгорания и отсутствию циркуляционных течений.
- ИК-горелка MatriX гарантирует бесшумный и экологически чистый режим работы в диапазоне модуляции 33 - 100 %.
- Режим эксплуатации по выбору с отбором воздуха для горения извне или из помещения установки.
- Все гидравлические подключения монтируются сверху.
- Простой в обслуживании контроллер Vitotronic с индикацией текста и графики.

VITOCROSSAL 200

Однокотловая установка с контроллером для постоянной температуры подачи

Отопительная установка	Контроллер
 <ul style="list-style-type: none">■ Однокотловая установка для режима эксплуатации с постоянной температурой теплоносителя	<p>Vitotronic 100 Тип GC1B, для режима с постоянной температурой подачи</p>  <ul style="list-style-type: none">■ цифровой контроллер котлового контура■ для двухступенчатой или модулируемой горелки■ с регулировкой температуры емкостного водонагревателя <p>При использовании однокотловых установок необходимо отдельно заказать датчик температуры емкостного водонагревателя. Погружной датчик температуры (NTC 10 кОм)</p> <p>№ заказа 7438702 83,- евро Гр. мат. 20</p>

► Учеть данные, приведенные на следующей странице.

25.1

Комплект поставки:

- Котловой блок с теплоизоляцией
- Контроллер котлового контура, проводка готова к подключению
- ИК-горелка MatriX с или без принадлежностей для режима эксплуатации с отбором воздуха для горения извне (адаптация всасывания)
- Контрфланцы с винтами и уплотнениями
- Патрубок подключения для предохранительных устройств – дополнительной проставки подающей магистрали не требуется

Указание!

- Макс. температура срабатывания составляет 110°C.
- Максимальная достигаемая температура подачи примерно на 15 К (по Кельвину) ниже температуры срабатывания.
- Условия эксплуатации содержатся в техническом паспорте.
- Указания по проектированию для гидравлической стыковки см. в инструкции по проектированию.
- Шкаф управления Vitocontrol - по запросу.

VITOCROSSAL 200

Однокотловая установка с контроллером для постоянной температуры подачи

Варианты горелок Топливо Тип забора воздуха	Номинальная тепловая мощность (кВт) при температуре теплоносителя 50/30 °С или 80/60 °С						Гр. мат. 15
	29 - 87 27 - 80	38 - 115 35 - 105	47 - 142 43 - 130	47 - 186 43 - 170	82 - 246 75 - 225	104 - 311 95 - 285	
ИК-горелка MatriX Природный газ E (H) Природный газ LL с забором воздуха для горения из помещения установки	CM20205 9878,-	CM20206 11112,-	CM20207 11910,-	CM20208 14989,-	CM20209 18373,-	CM20210 20587,-	№ заказа евро
ИК-горелка MatriX Природный газ E (H) Природный газ LL с забором воздуха для горения извне	CM20211 10035,-	CM20212 11282,-	CM20213 12080,-	CM20214 15159,-	CM20215 18556,-	CM20216 20770,-	№ заказа евро
Технич. данные							
Длина	1760	1760	1760	1790	1790	1790	мм
Ширина	815	815	815	915	915	915	мм
Высота	1350	1350	1350	1450	1450	1450	мм
Масса	270	280	285	330	345	360	кг
Подключение системы удаления продуктов сгорания	150	150	150	200	200	200	Ø мм
Напор (Па)	70	70	70	70	70	70	Па
Напор (мбар)	0,7	0,7	0,7	0,7	0,7	0,7	мбар

Указание!

Напором является напор, имеющийся на патрубке подключения дымохода.

Динамическое давление газа на ИК-горелке MatriX составляет 20 мбар. Заказчик должен предоставить предохранительный запорный клапан, срабатывающий при превышении установленной температуры.

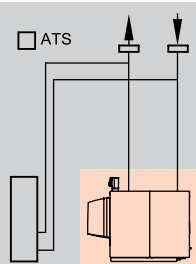
В режиме эксплуатации с отбором воздуха для горения извне имеющийся напор на патрубке подключения дымохода снижается на величину сопротивления в приточном воздуховоде.

25.1

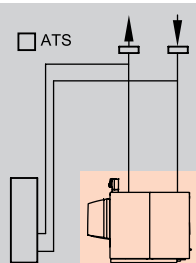
VITOCROSSAL 200

Однокотловая установка с контроллером для погодозависимой теплогенерации

Отопительная установка



- Однокотловая установка для режима работы с переменной температурой котловой воды



- Однокотловая установка и 1 или 2 отопительных контура со смесителем

Контроллер

Vitotronic 200

Тип GW1B, для режима погодозависимой теплогенерации

- погодозависимый цифровой контроллер котлового контура
- цифровой таймер с суточными и недельными режимами работы
- для двухступенчатой или модулируемой горелки
- настраиваемые промежутки времени, заданные значения температуры и отопительные программы
- регулятор и датчик температуры емкостного водонагревателя
- интегрированная система диагностики и другие функции
- возможность обмена данными через LON-BUS



Для информационного обмена необходим коммуникационный модуль LON, см. раздел "Принадлежности контроллеров".

Vitotronic 300

Тип GW2B, для режима погодозависимой теплогенерации

Для управления макс. двумя отопительными контурами со смесителем.

- погодозависимое цифровое программное управление котловым и отопительным контурами
- цифровой таймер с суточными и недельными режимами работы
- для двухступенчатой или модулируемой горелки
- отдельная настройка промежутков времени, кривых отопления, заданных значений температуры и отопительных программ
- регулятор и датчик температуры емкостного водонагревателя
- интегрированная система диагностики и другие функции
- возможность обмена данными через LON-BUS



Для каждого отопительного контура со смесителем требуется модуль расширения, а для обмена данными - коммуникационный модуль LON, см. раздел "Принадлежности контроллеров".

25.1

Комплект поставки:

- Котловой блок с теплоизоляцией
- Контроллер котлового контура, проводка готова к подключению
- ИК-горелка MatriX с или без принадлежностей для режима эксплуатации с отбором воздуха для горения извне (адаптация всасывания)
- Контрфланцы с винтами и уплотнениями
- Патрубок подключения для предохранительных устройств – дополнительной проставки подающей магистрали не требуется

Указание!

- Макс. температура срабатывания составляет 110°C.
- Максимальная достигаемая температура подачи примерно на 15 К (по Кельвину) ниже температуры срабатывания.
- Условия эксплуатации содержатся в техническом паспорте.
- Указания по проектированию для гидравлической стыковки см. в инструкции по проектированию.
- Шкаф управления Vitoccontrol - по запросу.

VITOCROSSAL 200

Однокотловая установка с контроллером для погодозависимой теплогенерации

Варианты горелок Топливо Тип забора воздуха	Номинальная тепловая мощность (кВт) при температуре теплоносителя 50/30 °C или 80/60 °C						Гр. мат. 15
	29 - 87 27 - 80	38 - 115 35 - 105	47 - 142 43 - 130	47 - 186 43 - 170	82 - 246 75 - 225	104 - 311 95 - 285	
ИК-горелка MatriX Природный газ E (H) Природный газ LL с забором воздуха для горения из помещения установки	CM20217 10551,-	CM20218 11785,-	CM20219 12583,-	CM20220 15662,-	CM20221 19046,-	CM20222 21260,-	№ заказа евро
ИК-горелка MatriX Природный газ E (H) Природный газ LL с забором воздуха для горения извне	CM20223 10708,-	CM20224 11955,-	CM20225 12753,-	CM20226 15832,-	CM20227 19229,-	CM20228 21443,-	№ заказа евро
ИК-горелка MatriX Природный газ E (H) Природный газ LL с забором воздуха для горения из помещения установки	CM20229 10892,-	CM20230 12126,-	CM20231 12924,-	CM20232 16003,-	CM20233 19387,-	CM20234 21601,-	№ заказа евро
ИК-горелка MatriX Природный газ E (H) Природный газ LL с забором воздуха для горения извне	CM20235 11049,-	CM20236 12296,-	CM20237 13094,-	CM20238 16173,-	CM20239 19570,-	CM20240 21784,-	№ заказа евро
Технич. данные							
Длина	1760	1760	1760	1790	1790	1790	мм
Ширина	815	815	815	915	915	915	мм
Высота	1350	1350	1350	1450	1450	1450	мм
Масса	270	280	285	330	345	360	кг
Подключение системы удаления продуктов сгорания	150	150	150	200	200	200	Ø мм
Напор (Па)	70	70	70	70	70	70	Па
Напор (мбар)	0,7	0,7	0,7	0,7	0,7	0,7	мбар

25.1

Указание!

Напором является напор, имеющийся на патрубке подключения дымохода.

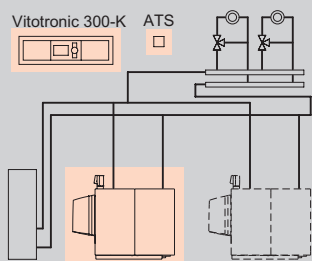
Динамическое давление газа на ИК-горелке MatriX составляет 20 мбар. Заказчик должен предоставить предохранительный запорный клапан, срабатывающий при превышении установленной температуры.

В режиме эксплуатации с отбором воздуха для горения извне имеющийся напор на патрубке подключения дымохода снижается на величину сопротивления в приточном воздуховоде.

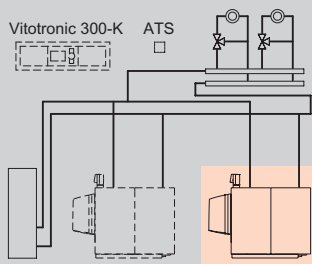
VITOCROSSAL 200

Многокотловая установка

Отопительная установка



■ Макс. 4 водогрейных котла



■ Макс. 4 водогрейных котла

Контроллер

Vitotronic 100/300-K

Тип GC1B/MW1B, для режима погодозависимой теплогенерации

Vitocrossal 200 с базовым регулировочным оснащением для многокотловых установок

Погодозависимое каскадное подключение макс. 4 водогрейных котлов с Vitotronic 100 и управлением максимум двумя отопительными контурами со смесителем

- таймер с суточными и недельными режимами работы
- отдельная настройка промежутков времени, кривых отопления, заданных значений температуры и отопительных программ
- регулятор и датчик температуры емкостного водонагревателя
- информационный обмен через шину LON (коммуникационный модуль LON встроен в Vitotronic 300, для контроллера Vitotronic 100 модуль поставляется в отдельной упаковке)
- интегрированная система диагностики и другие функции



Vitotronic 100

Тип GC1B, для режима погодозависимой теплогенерации

В сочетании с Vitotronic 300-K многокотловой установки

- для второго водогрейного котла многокотловой установки
- цифровой контроллер котлового контура
- для двухступенчатой или модулируемой горелки
- информационный обмен через шину LON (посредством коммуникационного модуля LON; поставляется в отдельной упаковке)



25.1

Комплект поставки:

- Котловой блок с теплоизоляцией
- Контроллер котлового контура, проводка готова к подключению
- ИК-горелка MatriX с или без принадлежностей для режима эксплуатации с отбором воздуха для горения извне (адаптация всасывания)
- Контрфланцы с винтами и уплотнениями
- Патрубок подключения для предохранительных устройств – дополнительной проставки подающей магистрали не требуется

Указание!

- Макс. температура срабатывания составляет 110°C.
- Максимальная достигаемая температура подачи примерно на 15 K (по Кельвину) ниже температуры срабатывания.
- Условия эксплуатации содержатся в техническом паспорте.
- Указания по проектированию для гидравлической стыковки см. в инструкции по проектированию.
- Шкаф управления Vitocontrol - по запросу.

VITOCROSSAL 200

Многокотловая установка

Варианты горелок Топливо Тип забора воздуха	Номинальная тепловая мощность (кВт) при температуре теплоносителя 50/30 °C или 80/60 °C						Гр. мат. 15
	29 - 87 27 - 80	38 - 115 35 - 105	47 - 142 43 - 130	47 - 186 43 - 170	82 - 246 75 - 225	104 - 311 95 - 285	
ИК-горелка MatriX Природный газ E (H) Природный газ LL с забором воздуха для горения из помещения установки	CM20241 12401,-	CM20242 13635,-	CM20243 14433,-	CM20244 17512,-	CM20245 20896,-	CM20246 23110,-	№ заказа евро
ИК-горелка MatriX Природный газ E (H) Природный газ LL с забором воздуха для горения извне	CM20247 12558,-	CM20248 13805,-	CM20249 14603,-	CM20250 17682,-	CM20251 21079,-	CM20252 23293,-	№ заказа евро
ИК-горелка MatriX Природный газ E (H) Природный газ LL с забором воздуха для горения из помещения установки	CM20253 10137,-	CM20254 11371,-	CM20255 12169,-	CM20256 15248,-	CM20257 18632,-	CM20258 20846,-	№ заказа евро
ИК-горелка MatriX Природный газ E (H) Природный газ LL с забором воздуха для горения извне	CM20259 10294,-	CM20260 11541,-	CM20261 12339,-	CM20262 15418,-	CM20263 18815,-	CM20264 21029,-	№ заказа евро
Технич. данные							
Длина	1760	1760	1760	1790	1790	1790	мм
Ширина	815	815	815	915	915	915	мм
Высота	1350	1350	1350	1450	1450	1450	мм
Масса	270	280	285	330	345	360	кг
Подключение системы удаления продуктов сгорания	150	150	150	200	200	200	Ø мм
Напор (Па)	70	70	70	70	70	70	Па
Напор (мбар)	0,7	0,7	0,7	0,7	0,7	0,7	мбар

25.1

Указание!


Напором является напор, имеющийся на патрубке подключения дымохода.

Динамическое давление газа на ИК-горелке MatriX составляет 20 мбар. Заказчик должен предоставить предохранительный запорный клапан, срабатывающий при превышении установленной температуры.

В режиме эксплуатации с отбором воздуха для горения извне имеющийся напор на патрубке подключения дымохода снижается на величину сопротивления в приточном воздуховоде.

VITOCROSSAL 200

Принадлежности для водогрейного котла

Принадлежности							
Водогрейный котел	Номинальная тепловая мощность водогрейного котла (кВт)						
	87	115	142	186	246	311	
Звукопоглощающие регулируемые опоры (4 шт.)	7205721 198,—						№ заказа евро Гр. мат. 20
Группа безопасности <ul style="list-style-type: none"> ■ Предохранительный клапан (3 бар), манометр и воздухоотводчик. ■ Теплоизоляция 	7143783 130,—			—			№ заказа евро Гр. мат. 20
Мембранный предохранительный клапан <ul style="list-style-type: none"> ■ Давление срабатывания 3 бар ■ Патрубок подключения G 1¼ ■ Колено G 1½. 	—			9572991 49,—			№ заказа евро Гр. мат. 30
Реле контроля минимального давления Используется в качестве устройства контроля заполненности котлового блока водой.	7426278 86,—						№ заказа евро Гр. мат. 20
Ограничитель уровня воды <ul style="list-style-type: none"> ■ Используется в качестве устройства контроля заполненности котлового блока водой. ■ Для монтажа в подающую магистраль отопительного контура котла вне водогрейного котла. ■ С действительной маркировкой. 	9529050 361,—						№ заказа евро Гр. мат. 20
Устройство нейтрализации конденсата	Номинальная тепловая мощность водогрейного котла (кВт)						Гр. мат. 20
	87	115	142	186	246	311	
Устройство нейтрализации конденсата <ul style="list-style-type: none"> ■ Для конденсационных котлов мощностью 50 - 500 кВт. ■ С гранулированным наполнителем (8 кг). 	7441823 223,—						№ заказа евро
Гранулированный наполнитель 8 кг	9521702 70,—						№ заказа евро
Выключатель сигнализации переполнения	7453157 187,—						№ заказа евро
Блок задержки аварийного отключения (с возможностью настройки)	7226144 441,—						№ заказа евро
Установка для подъема конденсата Для конденсата из установок нейтрализации конденсата газовых или жидкотопливных конденсационных котлов для всех параметров мощности.	7441770 1300,—						№ заказа евро

25.1

VITOCROSSAL 200

Принадлежности для водогрейного котла

Принадлежности						
Прочее	Номинальная тепловая мощность водогрейного котла (кВт)					Гр. мат. N
	87	115	142	186	246	
Коробка для сервисной документации Коробка для хранения папки сервисной документации. Для крепления на котле или на стене. Цвет серебряный.	7334502 9,30					№ заказа евро

Указание!

Определение параметров предохранительных устройств на основании номинальной тепловой мощности при температуре в системе 80/60 °C (EN 12828).

При определенных условиях монтажа, например, в чердачных котельных или при отсутствии статического водяного столба, следует предусмотреть ограничитель уровня воды вместо реле контроля минимального давления.

25.1

VITOCROSSAL 200

Принадлежности для водогрейного котла

Принадлежности					
Регулятор отопительного контура Divicon				Гр. мат. 20	
<ul style="list-style-type: none"> ■ для однокотловых установок ■ для 1 - 4 отопительных контуров ■ с теплоизоляцией ■ Подключение к отопительному контуру выполнить индивидуально с использованием арматуры для отдельных отопительных контуров. <p>Следующие элементы должны быть заказаны отдельно в требуемом количестве.</p>					
Распределительные гребенки подающей и обратной магистралей Условный проход DN 65 (патрубок подключения котла). <ul style="list-style-type: none"> ■ воздухоотводчик ■ вентиль опорожнения ■ глухие фланцы ■ патрубки для подключения емкостного водонагревателя 				Z001785 1188,-	№ заказа евро
Настенное крепление Для условного прохода DN 65. <ul style="list-style-type: none"> ■ консоли ■ фланцы и уплотнения 				7308930 406,-	№ заказа евро
Регулируемые опоры Для распределительных гребенок подающей и обратной магистралей, если не используется настенное крепление.				Z000782 98,-	№ заказа евро
Контрфланец DN 65 <ul style="list-style-type: none"> ■ С уплотнением. Необходимы 2 шт., если не заказано настенное крепление.				7813601 25,-	№ заказа евро
Регулятор отопительного контура Divicon				Гр. мат. 20	
Изготовитель насоса отопительного контура		Wilo	Grundfos		
Узел подключения отопительного контура В комплекте: <ul style="list-style-type: none"> ■ соединительные трубы с фланцами ■ насос (по выбору пр-ва Wilo или Grundfos) ■ по выбору 3-ходовой смеситель ■ шаровые краны ■ обратный клапан ■ термометры 					
Узел подключения отопительного контура со смесителем <ul style="list-style-type: none"> ■ насос отопительного контура ■ условный проход DN 25 ■ передаваемая тепловая мощность до 40 кВт 		Z001790 1185,-	Z007634 1325,-	№ заказа евро	
Узел подключения отопительного контура со смесителем <ul style="list-style-type: none"> ■ насос отопительного контура ■ условный проход DN 32 ■ передаваемая тепловая мощность до 70 кВт 		Z001791 1326,-	Z007635 1466,-	№ заказа евро	
Узел подключения отопительного контура со смесителем <ul style="list-style-type: none"> ■ насос отопительного контура ■ условный проход DN 40 ■ передаваемая тепловая мощность до 140 кВт 		Z002568 3101,-	Z001800 3101,-	№ заказа евро	
Узел подключения отопительного контура со смесителем <ul style="list-style-type: none"> ■ насос отопительного контура ■ условный проход DN 50 ■ передаваемая тепловая мощность до 170 кВт 		Z002569 3801,-	Z001801 3801,-	№ заказа евро	

25.1

Принадлежности			
Регулятор отопительного контура Divicon			
Изготовитель насоса отопительного контура	Wilo	Grundfos	Гр. мат. 20
Узел подключения отопительного контура без смесителя ■ насос отопительного контура ■ условный проход DN 25 ■ передаваемая тепловая мощность до 40 кВт	Z001794 1036,—	Z007636 1176,—	№ заказа евро
Узел подключения отопительного контура без смесителя ■ насос отопительного контура ■ условный проход DN 32 ■ передаваемая тепловая мощность до 70 кВт	Z001795 1161,—	Z007637 1301,—	№ заказа евро
Узел подключения отопительного контура без смесителя ■ насос отопительного контура ■ условный проход DN 40 ■ передаваемая тепловая мощность до 140 кВт	Z002570 2914,—	Z001804 2914,—	№ заказа евро
Узел подключения отопительного контура без смесителя ■ насос отопительного контура ■ условный проход DN 50 ■ передаваемая тепловая мощность до 170 кВт	Z002571 3597,—	Z001805 3597,—	№ заказа евро
Регулятор отопительного контура Divicon			Гр. мат. 20
Контрфланцы DN 50/32 (2 шт.) Необходимы, если не заказываются узлы подключения отопительного контура.	7811468 30,—		№ заказа евро
Контрфланцы DN 50/40 (2 шт.) Необходимы, если не заказываются узлы подключения отопительного контура.	7811469 30,—		№ заказа евро
Контрфланцы DN 50/50 (2 шт.) Необходимы, если не заказываются узлы подключения отопительного контура.	7811470 30,—		№ заказа евро
Шкаф управления Vitocontrol для регулятора отопительного контура Divicon ► по запросу			
Прочее			Гр. мат. 20
Вспомогательный контактор Контактор в малом корпусе. С 4 размыкающими и 4 замыкающими контактами. С клеммной колодкой для кабеля заземления. Номинальный ток: AC1 16 А, AC3 9 А. Напряжение катушки: 230 В/50 Гц.	7814681 120,—		№ заказа евро
Смесители			
Смесители отопительных контуров и специальные смесители для систем внутриспольного отопления ► Исполнения, № заказа и цены см. в регистре 18.			

25.1
Указание!

При расчете параметров регулятора отопительного контура Divicon следует учитывать документацию по проектированию.

VITOCROSSAL 200

Принадлежности для водогрейного котла

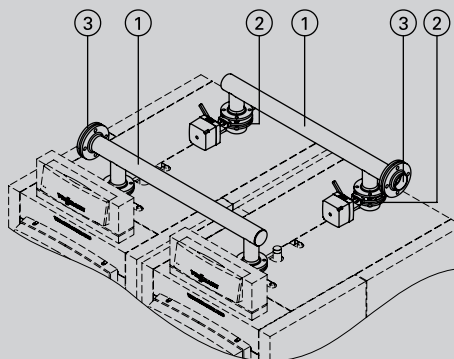
Принадлежности

Гидравлические системные трубопроводы

Гидравлические системные трубопроводы для двухкотловой установки

Для двухкотловых установок мощностью 174, 230 и 284 кВт. Номинальный проход DN 50/65.

- Распределительные гребенки подающей и обратной магистрали ①
- Дроссельные заслонки с механическим приводом, проводка готова к подключению (2 шт.) ②
- Контрфланцы с уплотнениями ③



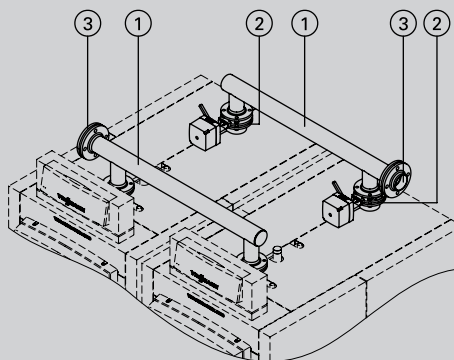
Z003833
2168,-

Гр. мат. 20
№ заказа евро

Гидравлические системные трубопроводы для двухкотловой установки

Для двухкотловых установок мощностью 372, 492 и 622 кВт. Номинальный проход DN 65/80.

- Распределительные гребенки подающей и обратной магистрали ①
- Дроссельные заслонки с механическим приводом, проводка готова к подключению (2 шт.) ②
- Контрфланцы с уплотнениями ③



Z003834
2298,-

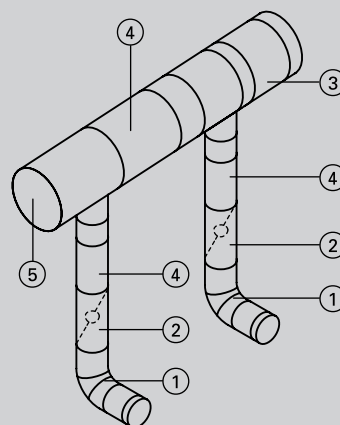
№ заказа евро

Трубы системы

Коллектор продуктов сгорания для двухкотловой установки, из высококачественной стали

Для двухкотловых установок мощностью 174, 230 и 284 кВт. Подключение системы удаления продуктов сгорания Ø 150/200 мм.

- Присоединительное колено котла ① с ревизионным отверстием
- Герметично закрывающаяся заслонка дымохода с электроприводом ②
- Дымоходный коллектор с конденсатоотводчиком ③
- Компенсационный удлиняющий элемент ④
- Ревизионное отверстие ⑤



Z003691
2464,-

Гр. мат. 20
№ заказа евро

25.1

VITOCROSSAL 200

Принадлежности для водогрейного котла

<p>Принадлежности</p>			
<p>Трубы системы</p>		<p>Гр. мат. 20</p>	
<p>Коллектор продуктов сгорания для двухкотловой установки, из высококачественной стали Для двухкотловых установок мощностью 372 и 492 кВт. Подключение системы удаления продуктов сгорания Ø 200/250 мм.</p> <ul style="list-style-type: none"> ■ Присоединительное колено котла ① с ревизионным отверстием ■ Герметично закрывающаяся заслонка дымохода с электроприводом ② ■ Дымоходный коллектор с конденсатоотводчиком ③ ■ Компенсационный удлиняющий элемент ④ ■ Ревизионное отверстие ⑤ 		<p>Z003692 2841,-</p>	<p>№ заказа евро</p>
<p>Коллектор продуктов сгорания для двухкотловой установки, из высококачественной стали Для двухкотловых установок мощностью 622 кВт. Подключение системы удаления продуктов сгорания Ø 200/300 мм.</p> <ul style="list-style-type: none"> ■ Присоединительное колено котла ① с ревизионным отверстием ■ Герметично закрывающаяся заслонка дымохода с электроприводом ② ■ Дымоходный коллектор с конденсатоотводчиком ③ ■ Компенсационный удлиняющий элемент ④ ■ Ревизионное отверстие ⑤ 		<p>Z003735 3092,-</p>	<p>№ заказа евро</p>

25.1

25.1

Система удаления продуктов сгорания

для Vitocrossal 200, мощность 29 - 311 кВт
из пластмассы (полипропилен)



Система удаления продуктов сгорания

для режима эксплуатации с забором воздуха для горения из помещения установки
Допуск DIBt – номер допуска Z7.2-1104

Гр. мат. 20

Для прохода через шахты дымохода или каналы с продольной вентиляцией, удовлетворяющие следующим требованиям:

- Дымовые трубы зданий согласно DIN 18160-1.
- Огнестойкость 90 минут (F90/L90).

Для режима эксплуатации с забором воздуха для горения из помещения установки необходима труба дымохода для соединения конденсационного котла и шахты, а также для прохода через шахту (вид В₂₃ согласно TRGI 2008). Для подключения к водогрейному котлу необходимо дополнительно заказать присоединительный элемент котла.

Модульный размер	125	150	200	Ø мм		
<p> (A) Вентиляция тыльной части (B) Уходящие газы (C) Ревизионное отверстие (D) Приточный воздух/отверстие приточного воздуха </p>	① Присоединительный элемент котла Ø 150 мм на Ø 150 мм		–	7194891 51,–	–	№ заказа евро
	Присоединительный элемент котла Ø 200 мм на Ø 200 мм		–	–	7196047 170,–	№ заказа евро
	Переходный элемент Ø 150 мм на Ø 125 мм		7516987 79,–	–	–	№ заказа евро
	Переходный элемент Ø 200 мм на Ø 150 мм		–	7173365 152,–	–	№ заказа евро
	или Элемент расширения Ø 150 мм на Ø 200 мм		–	7151838 141,–	–	№ заказа евро
	② Базовый комплект шахты дымохода (полипропилен, жесткая конструкция) <ul style="list-style-type: none"> ■ Опорное колено ■ Опорная шина ■ Крышка шахты ■ Распорка (3 шт.) 		7180236 378,–	7180237 424,–	7180258 625,–	№ заказа евро
	Распорка (3 шт.)		7167172 37,–	7167173 37,–	7339810 114,–	№ заказа евро
	③ Труба Длина 2 м (2 шт. по 2 м = 4 м)		7516574 203,–	7516575 281,–	–	№ заказа евро
	Труба Длина 2 м		7516577 111,–	7516578 142,–	7339803 212,–	№ заказа евро
	Труба Длина 1 м		7516580 67,–	7516581 86,–	7339802 144,–	№ заказа евро
Труба Длина 0,5 м		7516583 45,–	7516584 56,–	7339801 113,–	№ заказа евро	
④ Ревизионный элемент, прямой		7516589 122,–	7516590 222,–	7339808 245,–	№ заказа евро	
⑤ Колено 87°		7516592 49,–	7516593 69,–	7339807 246,–	№ заказа евро	
Колено 45° (2 шт.)		7516595 86,–	7516596 120,–	7339806 386,–	№ заказа евро	
⑥ Вентиляционная заслонка		7516598 113,–	7516599 144,–	7339811 168,–	№ заказа евро	
Колено 30° (2 шт.)		7516611 83,–	7516612 111,–	7339805 372,–	№ заказа евро	
Колено 15° (2 шт.)		7516614 83,–	7516615 111,–	7339804 372,–	№ заказа евро	
⑦ Ревизионное колено, 87°		7149966 166,–	7149967 210,–	7339809 352,–	№ заказа евро	

25.1

Система удаления продуктов сгорания

для Vitocrossal 200, мощность 29 - 311 кВт
из пластмассы (полипропилен)

Система удаления продуктов сгорания

для режима эксплуатации с забором воздуха для горения из помещения установки
Допуск DIBt – номер допуска Z7.2-1104

Указание!

К дымовым трубам, используемым для подачи воздуха/отвода продуктов сгорания, или к влагостойким дымовым трубам согласно DIN EN 13384 подключение котлов допускается в том случае, если изготовителем дымовой трубы предоставлен сертификат пригодности при указанных параметрах уходящих газов с учетом местных особенностей (например, температура обратной магистрали отопительного контура, исполнение соединительного элемента и т.п.).

Использование труб дымоходов, указанных в прайс-листе регистра 8, **не** допускается.

Для режима работы с забором воздуха для горения **извне** при параллельной прокладке труб отвода уходящих газов и приточного воздуха для линии приточного воздуха используются те же элементы, что и для линии уходящих газов.

Макс. общая длина дымохода до присоединительного элемента котла

Vitocrossal 200							
Номинальная тепловая мощность	87	115	142	186	246	311	кВт
Макс. общая длина							
■ Модульный размер 125	30	20	10	—	—	—	м
■ Модульный размер 150	—	30	30	30	10	—	м
■ Модульный размер 200	—	—	—	—	30	30	м

Учтены: Длина соединительного элемента 2 м, 3 колена 87° (включая опорное колено) и Ø соединительного элемента равен модульному размеру дымохода.

25.1

Система удаления продуктов сгорания

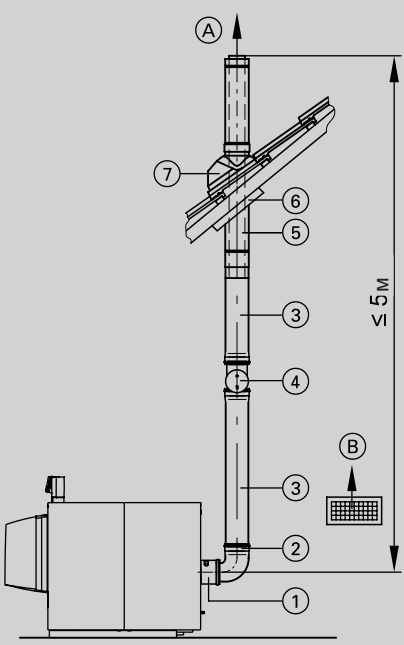
для Vitocrossal 200, мощность 29 - 311 кВт
из пластмассы (полипропилен)

Система удаления продуктов сгорания

для режима эксплуатации с забором воздуха для горения из помещения установки
Допуск DIBt – номер допуска Z7.2-1104

Гр. мат. 20

Для вертикального прохода через крышу при установке водогрейного котла в чердачном помещении.

Модульный размер	150	200	Ø мм
	① Присоединительный элемент котла Ø 150 мм на Ø 150 мм 7194891 51,—	—	№ заказа евро
	Присоединительный элемент котла Ø 200 мм на Ø 200 мм —	7196047 170,—	№ заказа евро
② Колено 87° Колено 45° (2 шт.)	7516593 69,—	7339807 246,—	№ заказа евро
	7516596 120,—	7339806 386,—	№ заказа евро
③ Труба Длина 1 м Труба Длина 0,5 м	7516581 86,—	7339802 144,—	№ заказа евро
	7516584 56,—	7339801 113,—	№ заказа евро
④ Ревизионный элемент, прямой	7516590 222,—	7339808 245,—	№ заказа евро
⑤ Проход через кровлю Цвет черный, с крепежным хомутом.	7438624 278,—	7438625 406,—	№ заказа евро
⑥ Универсальные защитные диафрагмы Цвет черный.	7439111 45,—	7439112 45,—	№ заказа евро
	⑦ Универсальная голландская черепица Для черепичных, плоскочерепичных, шиферных и прочих кровель. Цвет черный . Универсальная голландская черепица Для черепичных, плоскочерепичных, шиферных и прочих кровель. цвет черепично-красный . или Манжета плоской крыши	7452501 96,— 7452502 96,—	7452503 177,— —
⑦ Манжета плоской крыши	7426529 63,—	7439109 155,—	№ заказа евро

А уходящие газы

В приточный воздух/отверстие приточного воздуха

25.1

Указание!

К дымовым трубам, используемым для подачи воздуха/отвода продуктов сгорания, или к влагостойким дымовым трубам согласно DIN EN 13384 подключение котлов допускается в том случае, если изготовителем дымовой трубы предоставлен сертификат пригодности при указанных параметрах уходящих газов с учетом местных особенностей (например, температура обратной магистрали отопительного контура, исполнение соединительного элемента и т.п.).

Использование труб дымоходов, указанных в прайс-листе регистра 8, **не** допускается.

Для режима работы с забором воздуха для горения **извне** при параллельной прокладке труб отвода уходящих газов и приточного воздуха для линии приточного воздуха используются те же элементы, что и для линии уходящих газов.

Система удаления продуктов сгорания

для Vitocrossal 200, мощность 29 - 311 кВт
из пластмассы (полипропилен)

Система приточной вентиляции для режима эксплуатации с забором воздуха для горения извне и параллельной подачи приточного воздуха и отвода уходящих газов Модульный размер Ø 150 мм			
Трубы системы			Гр. мат. 20
Труба Длина 2 м (2 шт. по 2 м = 4 м)	7516575 281,-	№ заказа	евро
Труба Длина 2 м	7516578 142,-	№ заказа	евро
Труба Длина 1 м	7516581 86,-	№ заказа	евро
Труба Длина 0,5 м	7516584 56,-	№ заказа	евро
Колено 87°	7516593 69,-	№ заказа	евро
Колено 45° (2 шт.)	7516596 120,-	№ заказа	евро
Колено 30° (2 шт.)	7516612 111,-	№ заказа	евро
Колено 15° (2 шт.)	7516615 111,-	№ заказа	евро
Ревизионный элемент, прямой	7516590 222,-	№ заказа	евро
Крепежный хомут с уплотнительной лентой (1 шт.)	7338257 27,-	№ заказа	евро
Вентиляционная заслонка	7516599 144,-	№ заказа	евро
Ветрозащитное устройство для приточного воздуха	7373402 32,-	№ заказа	евро
Защитный колпак от дождя	7435859 67,-	№ заказа	евро

25.1

Указание!

Для подвода воздуха используются те же элементы, что и для отвода уходящих газов.

При использовании трех колен длина линии подвода воздуха не должна превышать 20 м. Использование каждого последующего колена сокращает общую длину на 1 метр.

При использовании труб дымохода для подвода воздуха проходы через кровлю должны быть защищены от попадания дождя.