

Паровые котлы/котлы с температурой нагрева воды выше 115°C

0,26 - 26 т/ч
0,46 - 16,2 МВт



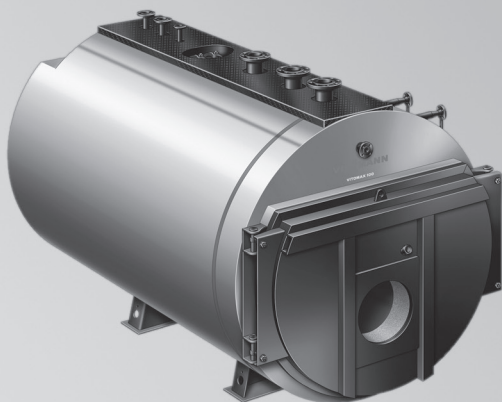
по запросу



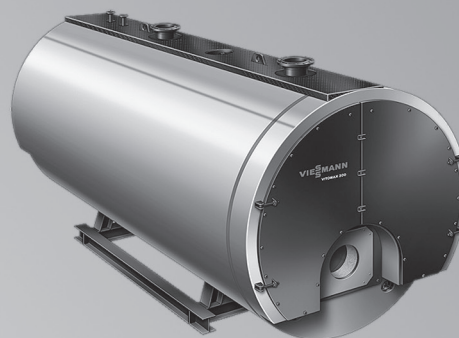
Vitomax 200-LS



Vitomax 200-HS



Vitomax 100-HS



Vitomax 200-HW

Vitoplex 100-LS

Тип SXD

Газовые/жидкотопливные паровые котлы с давлением пара не выше 0,7 бар

0,26 - 2,2 т/ч

Допустимое рабочее давление до 1 бар

Vitomax 200-LS

Тип M233

Газовые/жидкотопливные паровые котлы с давлением пара не выше 0,7 бар

2,9 - 5,0 т/ч

Допустимое рабочее давление до 1 бар

Vitomax 100-HS

Тип M33A

Газовые/жидкотопливные паровые котлы с давлением пара выше 0,7 бар с/без экономайзера

1,0 - 6,4 т/ч

Допустимое рабочее давление до 16 бар

Vitomax 200-HS

Тип M73A, M75A, M237

Газовые/жидкотопливные паровые котлы с давлением пара выше 0,7 бар с/без встроенного экономайзера

0,5 - 26 т/ч

Допустимое рабочее давление до 30 бар

Vitomax 200-HW

Тип M236 и M238

Газовые/жидкотопливные котлы с температурой нагрева воды выше 115°C

0,46 - 16,2 МВт

Допустимое рабочее давление до 25 бар

Vitomax 200-HW

Тип M72A и M74A

Газовые/жидкотопливные котлы с температурой нагрева воды до 145/150°C

2,0 - 16,2 МВт

Допустимое рабочее давление до 16 бар

Запросы относительно котлов включая принадлежности и услуги направляйте по адресу:
Телефон: (044) 461 98 41 (доп. *104) / Эл. почта: byh@viessmann.com