

VITODENS 200-W

Настенный газовый конденсационный котел
4,8 - 35,0 кВт



Vitodens 200-W

Тип WB2C

Настенный газовый конденсационный котел, с модулируемой цилиндрической горелкой MatriX, для режима работы с забором воздуха для горения извне или из помещения установки.

Для работы на природном и сжиженном газе

Допустимое рабочее давление водогрейного котла 3 бар

Допустимое рабочее давление соответствующего емкостного водонагревателя 10 бар

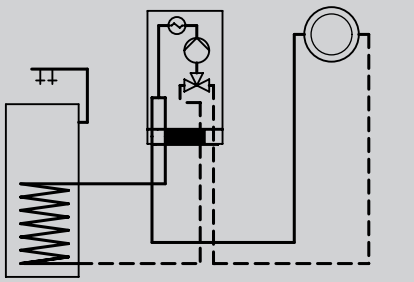

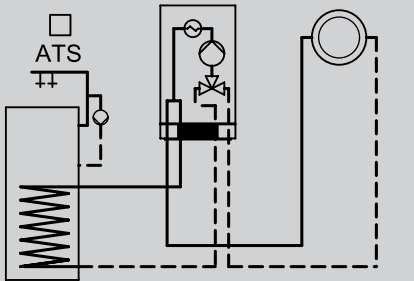

Идентификатор изделия: CE-0085BR0432

- Нормативный КПД: до 98 % (H_s)/109 % (H_i).
- Долговечность и эффективность благодаря использованию теплообменников Inox-Radial.
- Модулируемая цилиндрическая горелка MatriX с высоким КПД с проволочной сеткой MatriX из высококачественной стали, стойкой к высоким температурным нагрузкам.
- Высокая степень комфорта при приготовлении горячей воды – все комбинированные котлы оснащены функцией готовности.
- По выбору с экономичным энергоэффективным насосом (соответствует классу энергопотребления A).
- Простой в обслуживании контроллер Vitotronic с индикацией текста и графики.
- Панель управления контроллера может монтироваться на настенной консоли.
- Низкий уровень производимого шума благодаря низкому числу оборотов.

7.2

VITODENS 200-W

Газовый конденсационный водогрейный котел
с забором воздуха для горения извне или из помещения установки
Отопительный контур **без** смесителя

Отопительная установка	Контроллер
 <p>■ 1 отопительный контур без смесителя</p>	<p>Vitotronic 100 Тип HC1B, для режима с постоянной температурой подачи</p> <p>Для режима управления по температуре помещения (DE согласно EnEV).</p> <p>Vitotrol 100 (тип UTA) № заказа 7170149 146,- евро Гр. мат. 20</p> <p>Vitotrol 100 (тип UTDB) № заказа Z007694 169,- евро Гр. мат. 20</p> 
 <p>■ 1 отопительный контур без смесителя ■ С или без циркуляционного насоса ГВС</p>	<p>Vitotronic 200 Тип HO1B, для режима погодозависимой теплогенерации</p> <p>С циркуляционным насосом ГВС: Внутренний модуль расширения H1 № заказа 7179057 85,- евро Гр. мат. 20</p> 

Устройства поставляются предварительно настроенными для работы с природным газом. Переоборудование в пределах групп газа E/LL не требуется. Переоборудование для работы на сжиженном газе выполняется на газовой арматуре и контроллере (набор сменных жиклеров не требуется).

С помощью внутреннего модуля расширения H1 также может быть выполнено подключение внешнего предохранительного электромагнитного клапана. Для блокировки внешнего вытяжного устройства вместо внутреннего модуля расширения H1 (№ заказа 7179057) необходим внутренний модуль расширения H2 (№ заказа 7179144).

7.2

Комплектация:

- Модулируемая и поддерживаемая вентилятором цилиндрическая горелка Matrix с регулятором сжигания Lambda Pro-Control
- Контроллер для постоянной температуры подачи или режима погодозависимой теплогенерации
- Насос (2-ступенчатый или энергоэффективный насос с регулируемой частотой вращения) и 3-ходовой клапан для подключения одного емкостного водонагревателя
- Расширительный бак (10 литров)
- Оборудован готовыми к подключению соединительными трубами и кабелями.
- Присоединительный элемент котла

Указание!

Для монтажа котла **необходимо** одновременно заказать монтажное приспособление.

- ▶ Информацию о принадлежностях для подключения и приготовления горячей воды см. в разделе "Принадлежности".
- ▶ Данные о системе удаления продуктов сгорания см. в регистре 7.6.

VITODENS 200-W

Газовый конденсационный водогрейный котел
с забором воздуха для горения извне или из помещения установки
Отопительный контур **без** смесителя

	Топливо	Насос	Диапазон номинальной тепловой мощности (кВт) при отоплении помещений и температуре теплоносителя 50/30 °C или 80/60 °C			Гр. мат. 20
			4,8 - 19 4,3 - 17,2	6,5 - 26 5,9 - 23,7	8,8 - 35 8 - 31,7	
	Природный газ E (H) Сжиженный газ P	2-ступенчатый	WB2C569 2160,-	WB2C570 2291,-	WB2C571 2600,-	№ заказа евро
						№ заказа евро
	Природный газ E (H) Сжиженный газ P	2-ступенчатый	WB2C575 2441,-	WB2C576 2572,-	WB2C577 2881,-	№ заказа евро
						№ заказа евро
Технич. данные						
Длина			360	360	360	мм
Ширина			450	450	450	мм
Высота			850	850	850	мм
Масса			41	43	47	кг
Подключение системы удаления продуктов сгорания			60	60	60	Ø мм
Патрубок приточного воздуховода			100	100	100	Ø мм

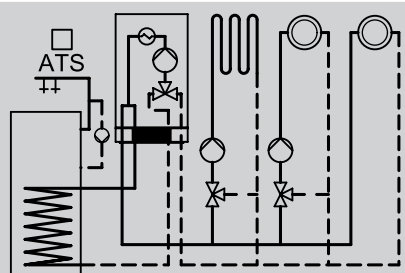
Устройства прошли испытания и сертифицированы для работы на природном и сжиженном газе согласно EN 437.

7.2

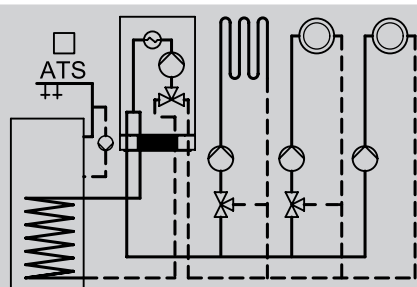
VITODENS 200-W

Газовый конденсационный водогрейный котел
с забором воздуха для горения извне или из помещения установки
Отопительный контур со смесителем

Отопительная установка



- 1 отопительный контур без смесителя
- 1 или 2 отопительных контура со смесителем
- С или без циркуляционного насоса ГВС



- 1 отопительный контур без смесителя с внешним насосом отопительного контура
- 1 или 2 отопительных контура со смесителем
- С или без циркуляционного насоса ГВС

Контроллер

Vitotronic 200

Тип HO1B, для режима погодозависимой теплогенерации

С возможностью подключения для одного отопительного контура без смесителя и двух отопительных контуров со смесителем. Для каждого отопительного контура со смесителем необходим отдельный модуль расширения:

Комплект привода смесителя (монтаж на смесителе)

№ заказа 7301063 438,- евро Гр. мат. 20

Комплект привода смесителя (монтаж на стене)

№ заказа 7301062 288,- евро Гр. мат. 20

Монтажный комплект со смесителем для монтажа под котлом, см. раздел "Принадлежности".

С циркуляционным насосом ГВС:

Внутренний модуль расширения H1

№ заказа 7179057 85,- евро Гр. мат. 20



Vitotronic 200

Тип HO1B, для режима погодозависимой теплогенерации

С возможностью подключения для одного отопительного контура без смесителя и двух отопительных контуров со смесителем. Для каждого отопительного контура со смесителем необходим отдельный модуль расширения:

Комплект привода смесителя (монтаж на смесителе)

№ заказа 7301063 438,- евро Гр. мат. 20

Комплект привода смесителя (монтаж на стене)

№ заказа 7301062 288,- евро Гр. мат. 20

Монтажный комплект со смесителем для монтажа под котлом, см. раздел "Принадлежности".

Без циркуляционного насоса ГВС:

Внутренний модуль расширения H1

№ заказа 7179057 85,- евро Гр. мат. 20

С циркуляционным насосом ГВС:

Модуль расширения AM1

№ заказа 7452092 106,- евро Гр. мат. 20



Устройства поставляются предварительно настроенными для работы с природным газом. Переоборудование в пределах групп газа E/LL не требуется. Переоборудование для работы на сжиженном газе выполняется на газовой арматуре и контроллере (набор сменных жиклеров не требуется).

С помощью внутреннего модуля расширения H1 также может быть выполнено подключение внешнего предохранительного электромагнитного клапана. Для блокировки внешнего вытяжного устройства вместо внутреннего модуля расширения H1 (№ заказа 7179057) необходим внутренний модуль расширения H2 (№ заказа 7179144).

7.2

Комплектация:

- Модулируемая и поддерживаемая вентилятором цилиндрическая горелка Matrix с регулятором сжигания Lambda Pro-Control
- Контроллер для постоянной температуры подачи или режима погодозависимой теплогенерации
- Насос (2-ступенчатый или энергоэффективный насос с регулируемой частотой вращения) и 3-ходовой клапан для подключения одного емкостного водонагревателя
- Расширительный бак (10 литров)
- Оборудован готовыми к подключению соединительными трубами и кабелями.
- Присоединительный элемент котла

Указание!

Для монтажа котла **необходимо** одновременно заказать монтажное приспособление.

- ▶ Информацию о принадлежностях для подключения и приготовления горячей воды см. в разделе "Принадлежности".
- ▶ Данные о системе удаления продуктов сгорания см. в регистре 7.6.

VITODENS 200-W

Газовый конденсационный водогрейный котел
с забором воздуха для горения извне или из помещения установки
Отопительный контур со смесителем

Топливо	Насос	Диапазон номинальной тепловой мощности (кВт) при отоплении помещений и температуре теплоносителя 50/30 °C или 80/60 °C			Гр. мат. 20
		4,8 - 19 4,3 - 17,2	6,5 - 26 5,9 - 23,7	8,8 - 35 8 - 31,7	
Природный газ E (H) Сжиженный газ P	2-ступенчатый	WB2C575 2441,-	WB2C576 2572,-	WB2C577 2881,-	№ заказа евро
					№ заказа евро
Природный газ E (H) Сжиженный газ P	2-ступенчатый	WB2C575 2441,-	WB2C576 2572,-	WB2C577 2881,-	№ заказа евро
					№ заказа евро
Технич. данные					
Длина		360	360	360	мм
Ширина		450	450	450	мм
Высота		850	850	850	мм
Масса		41	43	47	кг
Подключение системы удаления продуктов сгорания		60	60	60	Ø мм
Патрубок приточного воздуха		100	100	100	Ø мм

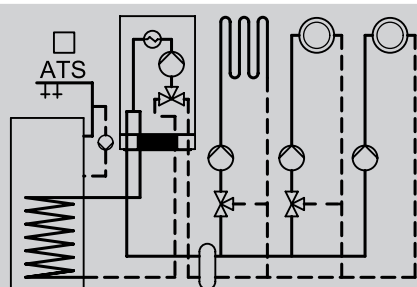
7.2

Устройства прошли испытания и сертифицированы для работы на природном и сжиженном газе согласно EN 437.

VITODENS 200-W

Газовый конденсационный водогрейный котел
с забором воздуха для горения извне или из помещения установки
Отопительный контур со смесителем

Отопительная установка



- 1 отопительный контур без смесителя с внешним насосом отопительного контура
- 1 или 2 отопительных контура со смесителем
- С гидравлическим разделителем
- С или без циркуляционного насоса ГВС

Контроллер

Vitotronic 200

Тип НО1В, для режима погодозависимой теплогенерации

С возможностью подключения для одного отопительного контура без смесителя и двух отопительных контуров со смесителем.

Для каждого отопительного контура со смесителем необходим отдельный модуль расширения:

Комплект привода смесителя (монтаж на смесителе)

№ заказа 7301063 438,— евро Гр. мат. 20

Комплект привода смесителя (монтаж на стене)

№ заказа 7301062 288,— евро Гр. мат. 20

Погружной датчик температуры

(для гидравлического разделителя)

№ заказа 7179488 83,— евро Гр. мат. 20

Без циркуляционного насоса ГВС:

Внутренний модуль расширения Н1

№ заказа 7179057 85,— евро Гр. мат. 20

С циркуляционным насосом ГВС:

Модуль расширения АМ1

№ заказа 7452092 106,— евро Гр. мат. 20



Устройства поставляются предварительно настроенными для работы с природным газом. Переоборудование в пределах групп газа E/LL не требуется. Переоборудование для работы на сжиженном газе выполняется на газовой арматуре и контроллере (набор сменных жиклеров не требуется).

С помощью внутреннего модуля расширения Н1 также может быть выполнено подключение внешнего предохранительного электромагнитного клапана. Для блокировки внешнего вытяжного устройства вместо внутреннего модуля расширения Н1 (№ заказа 7179057) необходим внутренний модуль расширения Н2 (№ заказа 7179144).

Комплектация:

- Модулируемая и поддерживаемая вентилятором цилиндрическая горелка Matrix с регулятором сжигания Lambda Pro-Control
- Контроллер для постоянной температуры подачи или режима погодозависимой теплогенерации
- Насос (2-ступенчатый или энергоэффективный насос с регулируемой частотой вращения) и 3-ходовой клапан для подключения одного емкостного водонагревателя
- Расширительный бак (10 литров)
- Оборудован готовыми к подключению соединительными трубами и кабелями.
- Присоединительный элемент котла

Указание!

Для монтажа котла **необходимо** одновременно заказать монтажное приспособление.

- ▶ Информацию о принадлежностях для подключения и приготовления горячей воды см. в разделе "Принадлежности".
- ▶ Данные о системе удаления продуктов сгорания см. в регистре 7.6.

VITODENS 200-W

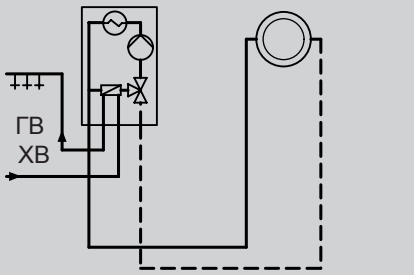

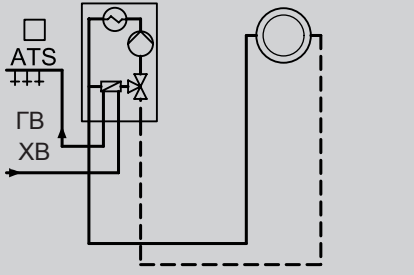

Газовый конденсационный водогрейный котел
с забором воздуха для горения извне или из помещения установки
Отопительный контур со смесителем

Топливо	Насос	Диапазон номинальной тепловой мощности (кВт) при отоплении помещений и температуре теплоносителя 50/30 °C или 80/60 °C			Гр. мат. 20
		4,8 - 19 4,3 - 17,2	6,5 - 26 5,9 - 23,7	8,8 - 35 8 - 31,7	
Природный газ E (H) Сжиженный газ P	2-ступенчатый	WB2C575 2441,-	WB2C576 2572,-	WB2C577 2881,-	№ заказа евро
					№ заказа евро
Технич. данные					
Длина		360	360	360	мм
Ширина		450	450	450	мм
Высота		850	850	850	мм
Масса		41	43	47	кг
Подключение системы удаления продуктов сгорания		60	60	60	Ø мм
Патрубок приточного воздуховода		100	100	100	Ø мм

Устройства прошли испытания и сертифицированы для работы на природном и сжиженном газе согласно EN 437.

VITODENS 200-W

Газовый конденсационный комбинированный котел
с открытой и закрытой камерой сгорания
Отопительный контур **без** смесителя

Отопительная установка	Контроллер
 <p>■ 1 отопительный контур без смесителя</p>	<p>Vitotronic 100 Тип HC1B, для режима с постоянной температурой подачи</p> <p>Для режима управления по температуре помещения (DE согласно EnEV).</p> <p>Vitotrol 100 (тип UTA) № заказа 7170149 146,— евро Гр. мат. 20</p> <p>Vitotrol 100 (тип UTDB) № заказа Z007694 169,— евро Гр. мат. 20</p> 
 <p>■ 1 отопительный контур без смесителя</p>	<p>Vitotronic 200 Тип HO1B, для режима погодозависимой теплогенерации</p> 

Устройства поставляются предварительно настроенными для работы с природным газом. Переоборудование в пределах групп газа E/LL не требуется. Переоборудование для работы на сжиженном газе выполняется на газовой арматуре и контроллере (набор сменных жиклеров не требуется).
С помощью внутреннего модуля расширения H1 также может быть выполнено подключение внешнего предохранительного электромагнитного клапана. Для блокировки внешнего вытяжного устройства вместо внутреннего модуля расширения H1 (№ заказа 7179057) необходим внутренний модуль расширения H2 (№ заказа 7179144).

7.2

Комплектация:

- Модулируемая и поддерживаемая вентилятором цилиндрическая горелка MatriX с регулятором сжигания Lambda Pro-Control
- Встроенное приготовление горячей воды (комфортный режим)
- Контроллер для постоянной температуры подачи или режима погодозависимой теплогенерации
- Насос отопительного контура (2-ступенчатый или энергоэффективный насос с регулируемой частотой вращения) с 3-ходовым клапаном
- Расширительный бак (10 литров)
- Оборудован готовыми к подключению соединительными трубами и кабелями.
- Присоединительный элемент котла

Указание!

Для монтажа котла **необходимо** одновременно заказать монтажное приспособление.

- ▶ Информацию о принадлежностях для подключения и приготовления горячей воды см. в разделе "Принадлежности".
- ▶ Данные о системе удаления продуктов сгорания см. в регистре 7.6.

VITODENS 200-W

Газовый конденсационный комбинированный котел
с открытой и закрытой камерой сгорания
Отопительный контур **без** смесителя

	Топливо	Насос	Диапазон номинальной тепловой мощности (кВт) при отоплении помещений и температуре теплоносителя 50/30 °C или 80/60 °C		Гр. мат. 20
			6,5 - 26 5,9 - 23,7	8,8 - 35 8 - 31,7	
	Природный газ E (H) Сжиженный газ P	2-ступенчатый	WB2C581 3511,-	WB2C582 3937,-	№ заказа евро
					№ заказа евро
	Природный газ E (H) Сжиженный газ P	2-ступенчатый	WB2C585 3792,-	WB2C586 4218,-	№ заказа евро
					№ заказа евро
Технич. данные					
	Длина		360	360	мм
	Ширина		450	450	мм
	Высота		850	850	мм
	Масса		46	48	кг
	Подключение системы удаления продуктов сгорания		60	60	Ø мм
	Патрубок приточного воздуховода		100	100	Ø мм
	Мощность при приготовлении горячей воды		29,3	35,0	кВт

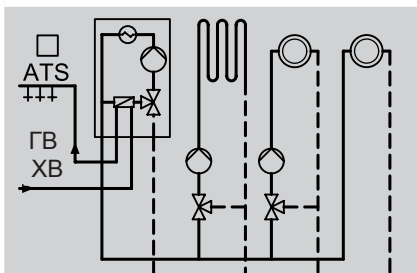
Устройства прошли испытания и сертифицированы для работы на природном и сжиженном газе согласно EN 437.

7.2

VITODENS 200-W

Газовый конденсационный комбинированный котел
с забором воздуха для горения извне и из помещения установки
Отопительный контур со смесителем

Отопительная установка



- 1 отопительный контур без смесителя
- 1 или 2 отопительных контура со смесителем

Контроллер

Vitotronic 200

Тип HO1B, для режима погодозависимой теплогенерации

С возможностью подключения для одного отопительного контура без смесителя и двух отопительных контуров со смесителем.

Для каждого отопительного контура со смесителем необходим отдельный модуль расширения:

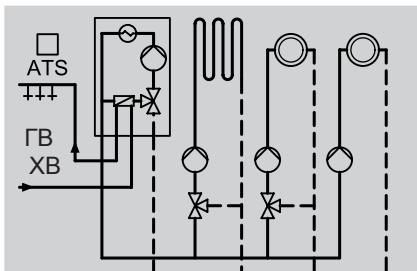
Комплект привода смесителя (монтаж на смесителе)

№ заказа 7301063 438,— евро Гр. мат. 20

Комплект привода смесителя (монтаж на стене)

№ заказа 7301062 288,— евро Гр. мат. 20

Монтажный комплект со смесителем для монтажа под котлом, см. раздел "Принадлежности".



- 1 отопительный контур без смесителя с внешним насосом отопительного контура
- 1 или 2 отопительных контура со смесителем

Vitotronic 200

Тип HO1B, для режима погодозависимой теплогенерации

С возможностью подключения для одного отопительного контура без смесителя и двух отопительных контуров со смесителем.

Для каждого отопительного контура со смесителем необходим отдельный модуль расширения:

Комплект привода смесителя (монтаж на смесителе)

№ заказа 7301063 438,— евро Гр. мат. 20

Комплект привода смесителя (монтаж на стене)

№ заказа 7301062 288,— евро Гр. мат. 20

Монтажный комплект со смесителем для монтажа под котлом, см. раздел "Принадлежности".

Внутренний модуль расширения H1

№ заказа 7179057 85,— евро Гр. мат. 20



Устройства поставляются предварительно настроенными для работы с природным газом. Переоборудование в пределах групп газа E/LL не требуется. Переоборудование для работы на сжиженном газе выполняется на газовой арматуре и контроллере (набор сменных жиклеров не требуется).

С помощью внутреннего модуля расширения H1 также может быть выполнено подключение внешнего предохранительного электромагнитного клапана. Для блокировки внешнего вытяжного устройства вместо внутреннего модуля расширения H1 (№ заказа 7179057) необходим внутренний модуль расширения H2 (№ заказа 7179144).

Комплектация:

- Модулируемая и поддерживаемая вентилятором цилиндрическая горелка MatriX с регулятором сжигания Lambda Pro-Control
- Встроенное приготовление горячей воды (комфортный режим)
- Контроллер для постоянной температуры подачи или режима погодозависимой теплогенерации
- Насос отопительного контура (2-ступенчатый или энергоэффективный насос с регулируемой частотой вращения) с 3-ходовым клапаном
- Расширительный бак (10 литров)
- Оборудован готовыми к подключению соединительными трубами и кабелями.
- Присоединительный элемент котла

Указание!

Для монтажа котла **необходимо** одновременно заказать монтажное приспособление.

- Информацию о принадлежностях для подключения и приготовления горячей воды см. в разделе "Принадлежности".
- Данные о системе удаления продуктов сгорания см. в регистре 7.6.

VITODENS 200-W

Газовый конденсационный комбинированный котел
с забором воздуха для горения извне и из помещения установки
Отопительный контур со смесителем

Топливо	Насос	Диапазон номинальной тепловой мощности (кВт) при отоплении помещений и температуре теплоносителя 50/30 °C или 80/60 °C		Гр. мат. 20
		6,5 - 26 5,9 - 23,7	8,8 - 35 8 - 31,7	
Природный газ E (H) Сжиженный газ P	2-ступенчатый	WB2C585	WB2C586	№ заказа евро
		3792,-	4218,-	
Природный газ E (H) Сжиженный газ P	2-ступенчатый	WB2C585	WB2C586	№ заказа евро
		3792,-	4218,-	
Технич. данные				
Длина		360	360	мм
Ширина		450	450	мм
Высота		850	850	мм
Масса		46	48	кг
Подключение системы удаления продуктов сгорания		60	60	Ø мм
Патрубок приточного воздуховода		100	100	Ø мм
Мощность при приготовлении горячей воды		29,3	35,0	кВт

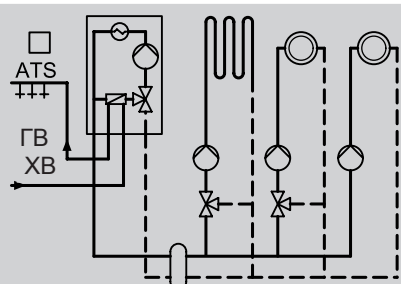
Устройства прошли испытания и сертифицированы для работы на природном и сжиженном газе согласно EN 437.

7.2

VITODENS 200-W

Газовый конденсационный комбинированный котел
с забором воздуха для горения извне и из помещения установки
Отопительный контур со смесителем

Отопительная установка



- 1 отопительный контур без смесителя с внешним насосом отопительного контура
- 1 или 2 отопительных контура со смесителем
- С гидравлическим разделителем

Контроллер

Vitotronic 200

Тип НО1В, для режима погодозависимой теплогенерации

С возможностью подключения для одного отопительного контура без смесителя и двух отопительных контуров со смесителем.

Для каждого отопительного контура со смесителем необходим отдельный модуль расширения:

Комплект привода смесителя (монтаж на смесителе)

№ заказа 7301063 438,- евро Гр. мат. 20

Комплект привода смесителя (монтаж на стене)

№ заказа 7301062 288,- евро Гр. мат. 20

Погружной датчик температуры

(для гидравлического разделителя)

№ заказа 7179488 83,- евро Гр. мат. 20

Внутренний модуль расширения Н1

№ заказа 7179057 85,- евро Гр. мат. 20



Устройства поставляются предварительно настроенными для работы с природным газом. Переоборудование в пределах групп газа E/LL не требуется. Переоборудование для работы на сжиженном газе выполняется на газовой арматуре и контроллере (набор сменных жиклеров не требуется).

С помощью внутреннего модуля расширения Н1 также может быть выполнено подключение внешнего предохранительного электромагнитного клапана. Для блокировки внешнего вытяжного устройства вместо внутреннего модуля расширения Н1 (№ заказа 7179057) необходим внутренний модуль расширения Н2 (№ заказа 7179144).

Комплектация:

- Модулируемая и поддерживаемая вентилятором цилиндрическая горелка MatriX с регулятором сжигания Lambda Pro-Control
- Встроенное приготовление горячей воды (комфортный режим)
- Контроллер для постоянной температуры подачи или режима погодозависимой теплогенерации
- Насос отопительного контура (2-ступенчатый или энергоэффективный насос с регулируемой частотой вращения) с 3-ходовым клапаном
- Расширительный бак (10 литров)
- Оборудован готовыми к подключению соединительными трубами и кабелями.
- Присоединительный элемент котла

Указание!

Для монтажа котла **необходимо** одновременно заказать монтажное приспособление.

- ▶ Информацию о принадлежностях для подключения и приготовления горячей воды см. в разделе "Принадлежности".
- ▶ Данные о системе удаления продуктов сгорания см. в регистре 7.6.

VITODENS 200-W

Газовый конденсационный комбинированный котел
с забором воздуха для горения извне и из помещения установки
Отопительный контур со смесителем

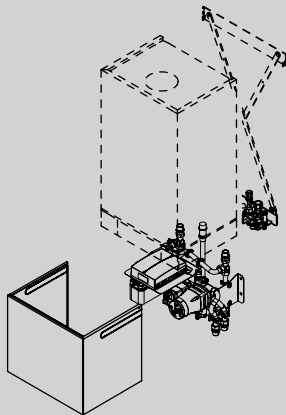
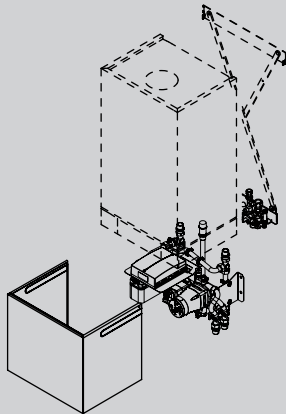
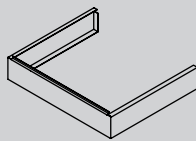
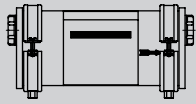
Топливо	Насос	Диапазон номинальной тепловой мощности (кВт) при отоплении помещений и температуре теплоносителя 50/30 °C или 80/60 °C			Гр. мат. 20
		6,5 - 26 5,9 - 23,7	8,8 - 35 8 - 31,7		
Природный газ E (H) Сжиженный газ P	2-ступенчатый	WB2C585	WB2C586		№ заказа евро
		3792,-	4218,-		
					№ заказа евро
Технич. данные					
Длина		360	360		мм
Ширина		450	450		мм
Высота		850	850		мм
Масса		46	48		кг
Подключение системы удаления продуктов сгорания		60	60		Ø мм
Патрубок приточного воздуховода		100	100		Ø мм
Мощность при приготовлении горячей воды		29,3	35,0		кВт

Устройства прошли испытания и сертифицированы для работы на природном и сжиженном газе согласно EN 437.

7.2

VITODENS 200-W

Принадлежности

Принадлежности			
Отопительный контур			Гр. мат. 20
<p>Комплект для монтажа под котлом со смесителем для котла шириной 450 мм. Комплектный узел для распределения тепла через один отопительный контур со смесителем и один отопительный контур без смесителя для монтажа под котлом.</p> <ul style="list-style-type: none"> ■ Пластинчатый теплообменник для разделения отопительного контура со смесителем. ■ 3-ступенчатый насос для отопительного контура со смесителем. ■ 3-ходовой смеситель с электромотором. ■ Электронная система смесителя, с возможностью обмена данными с Vitotronic 200 через шину KM-BUS. ■ Регулируемый байпас. ■ Датчик температуры подающей магистрали. ■ Вентиль для регулировки объемного расхода обоих отопительных контуров. ■ Крышка с дизайном настенного котла. <p>Комплект для монтажа под котлом может использоваться только в сочетании с Vitotronic 200 и монтажным приспособлением для открытой проводки. Не используется в сочетании с подставным емкостным водонагревателем Vitocell 100-W.</p> <p>Для других случаев применения следует использовать расширительный комплект для одного отопительного контура со смесителем.</p>		7439104 1047,-	№ заказа евро
<p>Комплект для монтажа под котлом со смесителем для котла шириной 450 мм. Комплектный узел для распределения тепла через один отопительный контур со смесителем и один отопительный контур без смесителя для монтажа под котлом.</p> <ul style="list-style-type: none"> ■ Пластинчатый теплообменник для разделения отопительного контура со смесителем. ■ Энергоэффективный насос с регулируемой частотой вращения для отопительного контура со смесителем. ■ 3-ходовой смеситель с электромотором. ■ Электронная система смесителя, с возможностью обмена данными с Vitotronic 200 через шину KM-BUS. ■ Регулируемый байпас. ■ Датчик температуры подающей магистрали. ■ Вентиль для регулировки объемного расхода обоих отопительных контуров. ■ Крышка с дизайном настенного котла. <p>Комплект для монтажа под котлом может использоваться только в сочетании с Vitotronic 200 и монтажным приспособлением для открытой проводки. Не используется в сочетании с подставным емкостным водонагревателем Vitocell 100-W.</p> <p>Для других случаев применения следует использовать расширительный комплект для одного отопительного контура со смесителем.</p>		7438923 1256,-	№ заказа евро
<p>Индикация расхода Для индикации данных расхода отопительного контура без смесителя.</p>		7438927 78,-	№ заказа евро
<p>Накладное термореле Ограничитель максимальной температуры для системы внутривольного отопления. С соединительным кабелем (длиной 1,5 м).</p>		7425493 113,-	№ заказа евро
Арматурные крышки			
<p>Арматурная крышка для котла шириной 450 мм. Отдельно и с приставным емкостным водонагревателем.</p>		7438096 52,-	№ заказа евро
Устройства нейтрализации конденсата			
<p>Устройство нейтрализации конденсата</p> <ul style="list-style-type: none"> ■ Для конденсационных котлов мощностью до 35 кВт. ■ С гранулированным наполнителем. 		7252666 239,-	№ заказа евро
<p>Гранулированный наполнитель (2 × 1,3 кг)</p>		9524670 56,-	№ заказа евро

► Установка для снижения жесткости теплоносителя (малая установка для снижения жесткости воды) – см. в прайс-листе Vitoset.

Принадлежности			
Открытая проводка			Гр. мат. 20
<p>Гидравлический адаптер Замена приборов других фирм газовым комбинированным водогрейным котлом до 35 кВт фирмы Viessmann.</p> <ul style="list-style-type: none"> ■ Для открытой проводки ■ Замена прибора Thermoblock-VC и VC 110 E/112 E, Cerastar-ZR или Ceramini. ■ Включая запорные краны 	7176859 168,-	№ заказа евро	
<p>Гидравлический адаптер Замена приборов других фирм газовым комбинированным водогрейным котлом до 35 кВт фирмы Viessmann.</p> <ul style="list-style-type: none"> ■ Для открытой проводки ■ Замена прибора Thermoblock-VCW или Cerastar-ZWR. ■ Включая запорные краны 	7176858 198,-	№ заказа евро	
Скрытая проводка			
<p>Гидравлический адаптер Замена приборов других фирм газовым комбинированным водогрейным котлом до 35 кВт фирмы Viessmann.</p> <ul style="list-style-type: none"> ■ Для скрытой проводки ■ Замена прибора Thermoblock-VC и VC 110 E/112 E. ■ Включая запорные краны 	7176861 182,-	№ заказа евро	
<p>Гидравлический адаптер Замена приборов других фирм газовым комбинированным водогрейным котлом до 35 кВт фирмы Viessmann.</p> <ul style="list-style-type: none"> ■ Для скрытой проводки ■ Замена прибора Cerastar-ZR или Ceramini. ■ Включая запорные краны 	7176858 198,-	№ заказа евро	
<p>Гидравлический адаптер Замена приборов других фирм газовым комбинированным водогрейным котлом до 35 кВт фирмы Viessmann.</p> <ul style="list-style-type: none"> ■ Для скрытой проводки ■ Замена прибора Thermoblock-VCW. ■ Включая запорные краны 	7176860 215,-	№ заказа евро	
<p>Гидравлический адаптер Замена приборов других фирм газовым комбинированным водогрейным котлом до 35 кВт фирмы Viessmann.</p> <ul style="list-style-type: none"> ■ Для скрытой проводки ■ Замена прибора Cerastar-ZWR. ■ Включая запорные краны 	7176862 210,-	№ заказа евро	
Газовые краны			
<p>Газовый проходной кран R ½ (для открытой прокладки) Со встроенным предохранительным клапаном, срабатывающим при превышении установленной температуры.</p>	7329001 50,-	№ заказа евро	
<p>Газовый угловой кран R ½ (для закрытой прокладки) Со встроенным предохранительным клапаном, срабатывающим при превышении установленной температуры.</p>	7329002 38,-	№ заказа евро	




7.2

VITODENS 200-W

Принадлежности

Принадлежности		
Прочее		Гр. мат. N
Комплект инструментов Для сервиса и технического обслуживания. Используется для всех котлов Vitodens и Vitopend производства Viessmann. Чемоданчик для всех инструментов, необходимых для сервиса и технического обслуживания: отвертка, удлинитель и вставки.	9537070 52,-	№ заказа евро
Адаптер для измерения тока ионизации Для измерения тока ионизации стандартным измерительным прибором.	7822883 9,10	№ заказа евро
Промывочное устройство для пластинчатого теплообменника	7373005 97,-	№ заказа евро

► Информацию о гидравлическом разделителе и регуляторе отопительного контура Divicon см. разделе о Vitodens 200-W мощностью от 45 кВт.



Принадлежности	Варианты контроллеров			
	Vitoltronic 100 Тип HC1B	Vitoltronic 200 Тип HO1B		
<p>Контроллер для управления по температуре помещения</p>				Гр. мат. 20
<p>Vitotrol 100 (тип UTA)</p> <ul style="list-style-type: none"> ■ Термостат для помещений (работа от сетевого напряжения 230 В). ■ С релейным выходом (двухпозиционный выход). ■ С аналоговым таймером. ■ С дневной программой. 	7170149 146,—	—		№ заказа евро
<p>Vitotrol 100 (тип UTDB)</p> <ul style="list-style-type: none"> ■ Регулятор температуры помещения. ■ С релейным выходом (двухпозиционный выход). ■ Управление через текстовое меню. ■ С цифровым таймером. ■ С дневной и недельной программой. ■ С 3 предварительно настроенными временными программами, возможность индивидуальной настройки. ■ Автономное электропитание (от батарей 3 В). 	Z007694 169,—	—		№ заказа евро
<p>Внешний модуль расширения H4</p> <p>Модуль расширения для Vitotrol 100, тип UTDB, или термостаты с часовым механизмом 24 В с питанием от имеющегося низковольтного кабеля.</p>	7197227 81,—	—		№ заказа евро
<p>Устройства дистанционного управления</p>				
<p>Vitotrol 200A (абонент шины KM-BUS)</p> <p>Настройка для одного отопительного контура:</p> <ul style="list-style-type: none"> ■ Заданное значение температуры помещения и режим работы. ■ Режим вечеринки и экономный режим. ■ Дисплей для индикации значений наружной температуры и температуры помещения, а также режимов работы. ■ Датчик температуры помещения для управления по температуре помещения (только для одного отопительного контура со смесителем).  <p>Если Vitotrol 200A используется для управления по температуре помещения, то устройство должно быть размещено в основном жилом помещении (типовом жилом помещении).</p> <p>Макс. 2 Vitotrol на каждый Vitoltronic.</p>	—	Z008341 125,—		№ заказа евро

VITODENS 200-W

Принадлежности для контроллера

Принадлежности	Варианты контроллеров		
	Vitotronic 100 Тип HC1B Vitotronic 200 Тип HO1B		
Устройства дистанционного управления			Гр. мат. 20
<p>Vitotrol 300A (абонент шины KM-BUS) Настройки для одного, двух или трех отопительных контуров:</p> <ul style="list-style-type: none"> ■ Заданное значение температуры помещения и пониженное заданное значение температуры помещения, температура воды в контуре ГВС, режимы работы и программа отпуска, а также режим вечеринки и экономный режим. ■ Временная программа для отопительных контуров, емкостного водонагревателя и циркуляционного насоса ГВС. ■ Дисплей с подсветкой для индикации значений наружной температуры, температуры помещения, режимов работы и текстовых сообщений. ■ Датчик температуры помещения для управления по температуре помещения (только для одного отопительного контура со смесителем). <p>Если Vitotrol 300A используется для управления по температуре помещения, то устройство должно быть размещено в основном жилом помещении (типовом жилом помещении).</p> <p>Необходимо заказать датчик температуры помещения, № заказа 7438537, если Vitotrol 300A не может быть размещен в подходящем месте для измерения температуры помещения.</p> <p><i>Макс. 2 Vitotrol на каждый Vitotronic.</i></p>	-	Z008342 224,-	№ заказа евро
Датчики			
<p>Датчик температуры помещения (NTC 10 кОм, в дополнение к Vitotrol 300A) Используется, если не удастся установить Vitotrol 300A в подходящем месте для измерения температуры помещения.</p>	-	7438537 81,-	№ заказа евро
<p>Погружной датчик температуры (NTC 10 кОм) ■ Для измерения температуры в погружной гильзе. ■ С соединительным кабелем (длина 5,8 м) и штекером.</p>		7438702 83,-	№ заказа евро
<p>Погружной датчик температуры (для гидравлического разделителя) Для измерения температуры в гидравлическом разделителе.</p>		7179488 83,-	№ заказа евро
Прочее			Гр. мат. 20
<p>Монтажная панель Для свободного размещения панели управления контроллера Vitotronic снаружи устройства.</p> <ul style="list-style-type: none"> ■ Крепежная панель ■ Крышка ■ Соединительный кабель (длина 5 м). 		7299408 62,-	№ заказа евро

7.2

Принадлежности	Варианты контроллеров		
	<div style="display: flex; justify-content: space-around;"> <div style="border: 1px solid black; padding: 5px; transform: rotate(-45deg);">Vitotronic 100 Тип HC1B</div> <div style="border: 1px solid black; padding: 5px; transform: rotate(-45deg);">Vitotronic 200 Тип HO1B</div> </div>		
Прочее			Гр. мат. 20
Концентратор шины KM-BUS Для подключения 2 - 9 приборов к шине KM.	7415028 78,-		№ заказа евро
Комплектующие контроллера отопительного контура			
Комплект привода смесителя (монтаж на смесителе) (абонент шины KM-BUS) Для одного отопительного контура со смесителем, проводка готова к подключению. <ul style="list-style-type: none"> ■ Электронная система смесителя с электромотором смесителя для смесителей Viessmann DN 20 - 50, R ½ - 1¼ (кроме фланцевых смесителей). ■ Датчик температуры подающей магистрали в виде накладного датчика (NTC 10 кОм), с соединительным кабелем (длина 2,0 м) и штекером. ■ Штекер для насоса отопительного контура. ■ Кабель подключения к сети и кабель шины KM-BUS со штекером. 	-	7301063 438,-	№ заказа евро
Комплект привода смесителя (монтаж на стене) (абонент шины KM-BUS) Для одного отопительного контура со смесителем, проводка готова к подключению. <ul style="list-style-type: none"> ■ Электронная система смесителя для отдельно заказываемого электромотора смесителя. ■ Датчик температуры подающей магистрали в виде накладного датчика (NTC 10 кОм), с соединительным кабелем (длина 5,8 м) и штекером. ■ Штекер для насоса отопительного контура и электромотора смесителя. ■ Кабель подключения к сети и кабель шины KM-BUS со штекером. 	-	7301062 288,-	№ заказа евро
Погружной терморегулятор Термостатный ограничитель максимальной температуры для системы внутриспольного отопления. <ul style="list-style-type: none"> ■ С соединительным кабелем (длина 4,2 м) и штекером. ■ С погружной гильзой R ½ x 200 мм из высококачественной стали. 	-	7151728 200,-	№ заказа евро
Накладной терморегулятор Термостатный ограничитель максимальной температуры для системы внутриспольного отопления. С соединительным кабелем (длина 4,2 м) и штекером.	-	7151729 158,-	№ заказа евро

7.2

Указание!

При использовании комплекта для монтажа под котлом со смесителем не требуется комплекта привода смесителя для одного отопительного контура со смесителем, см. раздел "Принадлежности отопительного контура".

► Информацию о регулировке дополнительных отопительных контуров и соединениях Vitotronic водогрейного котла с контроллером отопительного контура см. в регистре 18.

VITODENS 200-W

Принадлежности для контроллера

Принадлежности	Варианты контроллеров	
	<div style="display: flex; justify-content: space-around;"> <div style="border: 1px solid black; padding: 5px; transform: rotate(-45deg);">Vitoltronic 100 Тип HC1B</div> <div style="border: 1px solid black; padding: 5px; transform: rotate(-45deg);">Vitoltronic 200 Тип HO1B</div> </div>	
<p>Приготовление горячей воды гелиоустановкой и поддержка отопления</p> <p>Модуль управления гелиоустановкой, тип SM1 Модуль расширения функциональных возможностей в корпусе для настенного монтажа. Электронный контроллер с управлением по разности температур для бивалентного приготовления горячей воды и поддержки отопления помещений гелиоколлекторами в сочетании с водогрейными котлами для жидкого и газообразного топлива.</p> <ul style="list-style-type: none"> ■ С балансированием мощности и системой диагностики. ■ Управление и отображение данных производится с помощью контроллера водогрейного котла. ■ Отопление двух потребителей через одну коллекторную панель. ■ Вторая регулировка по разности температур. ■ Термостатная функция для догрева или использования излишнего тепла. ■ Регулировка частоты вращения насоса контура гелиоустановки посредством передачи пакета импульсов или насос контура гелиоустановки с входом широтно-импульсного управления (пр-ва Grundfos). ■ Подавление догрева емкостного водонагревателя водогрейным котлом независимо от энергоотдачи гелиоустановки. ■ Подавление догрева в режиме отопления водогрейным котлом при поддержке отопления. ■ Нагрев ступени подогрева, нагреваемой солнечной установкой (для емкостных водонагревателей объемом от 400 литров). <p>Заказать погружной датчик температуры (№ заказа 7438702), если должны быть реализованы следующие функции:</p> <ul style="list-style-type: none"> ■ Для переключения циркуляции в установках с 2 емкостными водонагревателями. ■ Для переключения обратной магистрали между водогрейным котлом и буферной емкостью. ■ Для нагрева дополнительных потребителей. 	<p>7429073 355,—</p>	<p>Гр. мат. 20 № заказа евро</p>
<p>Расширение функциональных возможностей</p> <p>С помощью указанных ниже принадлежностей возможно расширение функций встроенного Vitoltronic. Внутренние модули расширения H1 или H2 встроены в Vitoltronic и реализуют одну предохранительную функцию и одну дополнительную функцию каждый (см. описание).</p> <ul style="list-style-type: none"> ■ Подключение внешнего предохранительного электромагнитного клапана может быть выполнено с помощью внутреннего модуля расширения H1. ■ Блокирование внешних вытяжных устройств может быть выполнено с помощью внутреннего модуля расширения H2. <p>В контроллер Vitoltronic может быть встроен только один внутренний модуль расширения. Если для отопительной установки потребуются дополнительные функции, то будет необходимо использование модулей расширения AM1 или EA1 (см. описание). Возможна комбинация одной пары внутреннего модуля расширения и дополнительного модуля расширения.</p>		<p>Гр. мат. 20</p>

7.2

Принадлежности	Варианты контроллеров	
	Vitoltronic 100 Тип HC1B	Vitoltronic 200 Тип HO1B
Расширение функциональных возможностей		
<p>Внутренний модуль расширения Н1 Электронная плата для установки в контроллер. С помощью модуля расширения обеспечивается наличие следующих функций:</p> <ul style="list-style-type: none"> ■ Подключение внешнего предохранительного электромагнитного клапана (сжиженный газ) а также, в качестве альтернативы, одна из следующих функций: ■ Подключение циркуляционного насоса ГВС (только для Vitoltronic 200) ■ Подключение насоса отопительного контура (ступенчатого) для подключенного напрямую отопительного контура. ■ Подключение общего сигнала неисправности. ■ Подключение насоса загрузки емкостного водонагревателя. 	7179057 85,-	Гр. мат. 20 № заказа евро
<p>Внутренний модуль расширения Н2 Электронная плата для установки в контроллер. С помощью модуля расширения обеспечивается наличие следующих функций:</p> <ul style="list-style-type: none"> ■ Блокировка внешних вытяжных устройств а также, в качестве альтернативы, одна из следующих функций: ■ Подключение циркуляционного насоса ГВС (только для Vitoltronic 200) ■ Подключение насоса отопительного контура (ступенчатого) для подключенного напрямую отопительного контура. ■ Подключение общего сигнала неисправности. ■ Подключение насоса загрузки емкостного водонагревателя. 	7179144 85,-	№ заказа евро
<p>Модуль расширения EA1 Модуль расширения функциональных возможностей в корпусе для настенного монтажа. С помощью входов и выходов обеспечивается реализация до 5 функций:</p> <p>1 аналоговый вход (0 - 10 В).</p> <ul style="list-style-type: none"> ■ Установка заданного значения температуры котловой воды. <p>3 цифровых входа.</p> <ul style="list-style-type: none"> ■ Внешнее переключение режима работы для отопительных контуров 1 - 3 при использовании контроллера для погодозависимой теплогенерации. ■ Внешняя блокировка. ■ Внешняя блокировка с общим сигналом неисправности. ■ Внешний запрос минимальной температуры котловой воды. ■ Сигналы неисправности. ■ Кратковременная работа циркуляционного насоса ГВС при использовании контроллера для погодозависимой теплогенерации. <p>1 релейный выход (беспотенциальное реле с переключающим контактом).</p> <ul style="list-style-type: none"> ■ Подача общего сигнала неисправности. ■ Управление магистральным насосом на подстанцию. ■ Управление циркуляционным насосом ГВС при использовании контроллера для погодозависимой теплогенерации. 	7452091 203,-	№ заказа евро
<p>Модуль расширения AM1 Модуль расширения функциональных возможностей в корпусе для настенного монтажа. Возможно управление до двух следующих насосов:</p> <ul style="list-style-type: none"> ■ Циркуляционный насос ГВС при использовании контроллера для погодозависимой теплогенерации. ■ Насос загрузки водонагревателя в сочетании с отдельным емкостным водонагревателем. ■ Насос отопительного контура (ступенчатый) для отопительного контура без смесителя. 	7452092 106,-	№ заказа евро

Указание!

Согласно инструкции TRF 1996 том 2, действующей с 1 сентября 1997 г., при установке котла ниже уровня поверхности земли внешний предохранительный электромагнитный клапан не требуется. Однако на практике наличие внешнего предохранительного электромагнитного клапана гарантирует высокую степень безопасности. Поэтому мы по-прежнему рекомендуем при установке котла в помещениях ниже уровня поверхности земли монтаж внешнего предохранительного электромагнитного клапана.



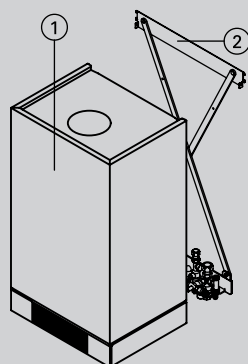
7.2

VITODENS 200-W

Принадлежности для
газового конденсационного комбинированного водогрейного котла
газового конденсационного водогрейного котла **без** емкостного водонагревателя

Схема системы

Гр. мат. 20



① Vitodens

② Монтажное приспособление для открытой проводки

Для газового комбинированного водогрейного котла.

- Крепежные элементы
- Арматура
- Газовый кран R ½ со встроенным предохранительным клапаном, срабатывающим при превышении установленной температуры.

Z002350
203,-

№ заказа евро

Монтажное приспособление для скрытой проводки

Для газового комбинированного водогрейного котла.

- Крепежные элементы
- Арматура
- Газовый кран R ½ со встроенным предохранительным клапаном, срабатывающим при превышении установленной температуры.

Z002349
223,-

№ заказа евро

Монтажное приспособление для открытой проводки

Для газового циркуляционного водогрейного котла.

- Крепежные элементы
- Арматура
- Газовый кран R ½ со встроенным предохранительным клапаном, срабатывающим при превышении установленной температуры.

Z002337
190,-

№ заказа евро

Монтажное приспособление для скрытой проводки

Для газового циркуляционного водогрейного котла.

- Крепежные элементы
- Арматура
- Газовый кран R ½ со встроенным предохранительным клапаном, срабатывающим при превышении установленной температуры.

Z002348
209,-

№ заказа евро

По выбору

Блок предохранительных устройств по DIN 1988 (DN 15, R 3/4)

- Мембранный предохранительный клапан на 10 бар
- Запорный вентиль
- Обратный клапан и контрольный патрубок
- Манометр

Для открытой проводки

7219722
152,-

№ заказа евро

Воронка слива конденсата

- Воронка слива конденсата с сифоном.

7189014
28,-

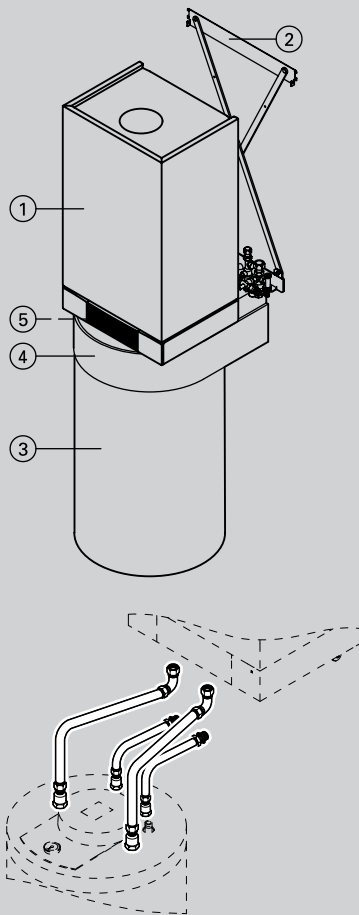
№ заказа евро

7.2

VITODENS 200-W

Принадлежности для газового конденсационного водогрейного котла с подставным Vitocell 100-W (объем 120 и 150 литров) из стали, с внутренним эмаливым покрытием Ceraprotect

Схема системы



Гр. мат. 20

①	Vitodens		
②	Монтажное приспособление для открытой проводки Для газового циркуляционного водогрейного котла. ■ Крепежные элементы ■ Арматура ■ Газовый кран R ½ со встроенным предохранительным клапаном, срабатывающим при превышении установленной температуры.	Z002337 190,—	№ заказа евро
	Монтажное приспособление для скрытой проводки Для газового циркуляционного водогрейного котла. ■ Крепежные элементы ■ Арматура ■ Газовый кран R ½ со встроенным предохранительным клапаном, срабатывающим при превышении установленной температуры.	Z002348 209,—	№ заказа евро
③	Подставной емкостный водонагреватель Vitocell 100-W объемом 120 литров Стальной емкостный водонагреватель, с внутренним эмаливым покрытием Ceraprotect (тип CUG)	Z002356 948,—	№ заказа евро
	Подставной емкостный водонагреватель Vitocell 100-W объемом 150 литров Стальной емкостный водонагреватель с эмаливым покрытием Ceraprotect (тип CUG), с внутренним нагревом.	Z002357 1017,—	№ заказа евро
④	Облицовка для соединительных трубопроводов Для емкостного водонагревателя объемом 120 л. ■ С термометром для Vitocell 100-W (тип CUG).	7179030 152,—	№ заказа евро
	Облицовка для соединительных трубопроводов Для емкостного водонагревателя объемом 150 л. ■ С термометром для Vitocell 100-W (тип CUG).	7179031 156,—	№ заказа евро
⑤	Комплект подключений для подставного емкостного водонагревателя с соединительными трубопроводами Для открытой и скрытой прокладки (необходим дополнительный заказ).	7178347 174,—	№ заказа евро
	По выбору		
	Датчик температуры емкостного водонагревателя	7179114 83,—	№ заказа евро
	Анод с электропитанием ■ Техническое обслуживание не требуется. ■ Вместо имеющегося в комплекте поставки магниевого анода.	7265008 296,—	№ заказа евро
	Термометр Для монтажа в теплоизоляции или во фронтальной панели облицовки.	7819509 17,—	№ заказа евро
	Блок предохранительных устройств согласно DIN 1988 (DN 15) Для открытой проводки. ■ Мембранный предохранительный клапан на 10 бар	7180097 152,—	№ заказа евро
	Редукционный клапан (DN 15)	7180148 54,—	№ заказа евро
	Воронка слива конденсата ■ Воронка слива конденсата с сифоном.	7189014 28,—	№ заказа евро

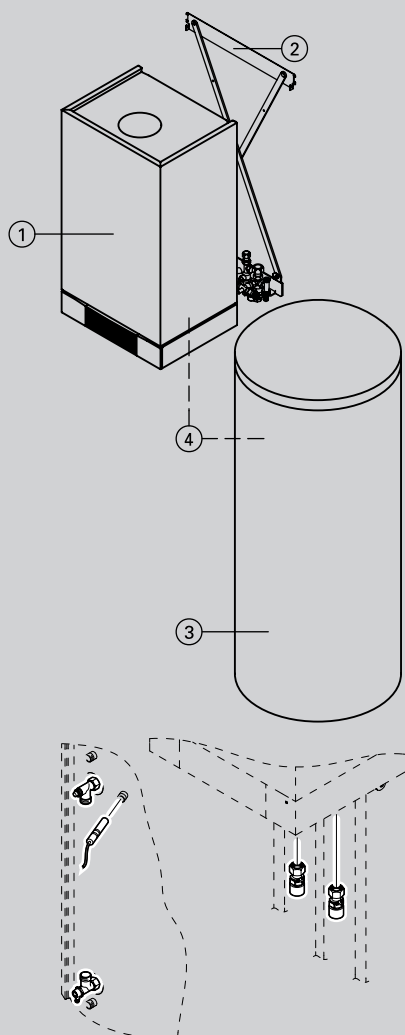
7.2

VITODENS 200-W

Принадлежности для газового конденсационного водогрейного котла с приставным Vitocell 100-W (160, 200 или 300 литров, цвет белый) из стали, с внутренним эмаливым покрытием Ceraprotect

Схема системы

Гр. мат. 20

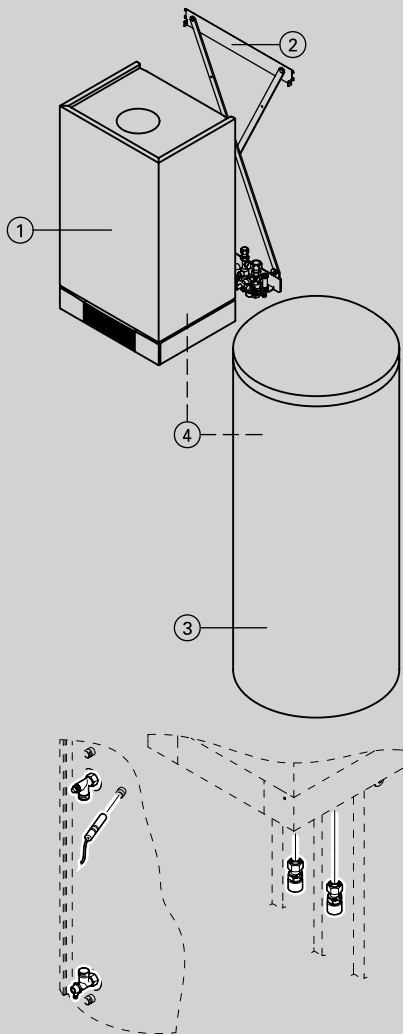


① Vitodens		
② Монтажное приспособление для открытой проводки Для газового циркуляционного водогрейного котла. ■ Крепежные элементы ■ Арматура ■ Газовый кран R ½ со встроенным предохранительным клапаном, срабатывающим при превышении установленной температуры.	Z002337 190,—	№ заказа евро
Монтажное приспособление для скрытой проводки Для газового циркуляционного водогрейного котла. ■ Крепежные элементы ■ Арматура ■ Газовый кран R ½ со встроенным предохранительным клапаном, срабатывающим при превышении установленной температуры.	Z002348 209,—	№ заказа евро
③ Приставной емкостный водонагреватель Vitocell 100-W объемом 160 литров Стальной емкостный водонагреватель с эмаливым покрытием Ceraprotect (тип CVA), с внутренним нагревом.	Z002358 1105,—	№ заказа евро
Приставной емкостный водонагреватель Vitocell 100-W объемом 200 литров Стальной емкостный водонагреватель с эмаливым покрытием Ceraprotect (тип CVA), с внутренним нагревом.	Z002359 1149,—	№ заказа евро
Приставной емкостный водонагреватель Vitocell 100-W объемом 300 литров Стальной емкостный водонагреватель с эмаливым покрытием Ceraprotect (тип CVA), с внутренним нагревом.	Z002360 1605,—	№ заказа евро
④ Комплект подключений для приставного емкостного водонагревателя, исполнение с винтовыми соединениями (Необходим дополнительный заказ, емкостный водонагреватель устанавливается слева или справа от котла.)	7178349 140,—	№ заказа евро
Комплект подключений для приставного емкостного водонагревателя, исполнение с соединениями под припайку (Необходим дополнительный заказ, емкостный водонагреватель устанавливается слева или справа от котла.)	7178348 140,—	№ заказа евро
По выбору		
Анод с электропитанием ■ Техническое обслуживание не требуется. ■ Вместо имеющегося в комплекте поставки магниевого анода.	7265008 296,—	№ заказа евро
Термометр Для монтажа в теплоизоляции или во фронтальной панели облицовки.	7819509 17,—	№ заказа евро
Блок предохранительных устройств по DIN 1988 (DN 15, R 3/4) ■ Мембранный предохранительный клапан на 10 бар ■ Запорный вентиль ■ Обратный клапан и контрольный патрубок ■ Манометр ■ Объем емкости до 200 литров. <i>Для открытой проводки</i>	7219722 152,—	№ заказа евро
Блок предохранительных устройств по DIN 1988 (DN 20, R 1) ■ Мембранный предохранительный клапан на 10 бар ■ Запорный вентиль ■ Обратный клапан и контрольный патрубок ■ Патрубок для подключения манометра ■ Объем емкости от 300 до 1000 литров. <i>Для открытой проводки.</i>	7180662 152,—	№ заказа евро
Воронка слива конденсата ■ Воронка слива конденсата с сифоном.	7189014 28,—	№ заказа евро

7.2

Принадлежности для газового конденсационного водогрейного котла с приставным Vitocell 300-W (160 или 200 литров, цвет белый) из высококачественной нержавеющей стали

Схема системы



		Гр. мат. 20
① Vitodens		
② Монтажное приспособление для открытой проводки Для газового циркуляционного водогрейного котла. ■ Крепежные элементы ■ Арматура ■ Газовый кран R ½ со встроенным предохранительным клапаном, срабатывающим при превышении установленной температуры.	Z002337 190,—	№ заказа евро
Монтажное приспособление для скрытой проводки Для газового циркуляционного водогрейного котла. ■ Крепежные элементы ■ Арматура ■ Газовый кран R ½ со встроенным предохранительным клапаном, срабатывающим при превышении установленной температуры.	Z002348 209,—	№ заказа евро
③ Приставной емкостный водонагреватель Vitocell 300-W объемом 160 литров Емкостный водонагреватель из высококачественной стали (тип EVA) с термометром, с наружным нагревом.	Z002362 1797,—	№ заказа евро
Приставной емкостный водонагреватель Vitocell 300-W объемом 200 литров Емкостный водонагреватель из высококачественной стали (тип EVA) с термометром, с наружным нагревом.	Z002363 2216,—	№ заказа евро
④ Комплект подключений для приставного емкостного водонагревателя, исполнение с винтовыми соединениями (Необходим дополнительный заказ, емкостный водонагреватель устанавливается слева или справа от котла.)	7178349 140,—	№ заказа евро
Комплект подключений для приставного емкостного водонагревателя, исполнение с соединениями под припайку (Необходим дополнительный заказ, емкостный водонагреватель устанавливается слева или справа от котла.)	7178348 140,—	№ заказа евро
По выбору		
Блок предохранительных устройств по DIN 1988 (DN 15, R 3/4) ■ Мембранный предохранительный клапан на 10 бар ■ Запорный вентиль ■ Обратный клапан и контрольный патрубок ■ Манометр <i>Для открытой проводки</i>	7219722 152,—	№ заказа евро
Воронка слива конденсата ■ Воронка слива конденсата с сифоном.	7189014 28,—	№ заказа евро

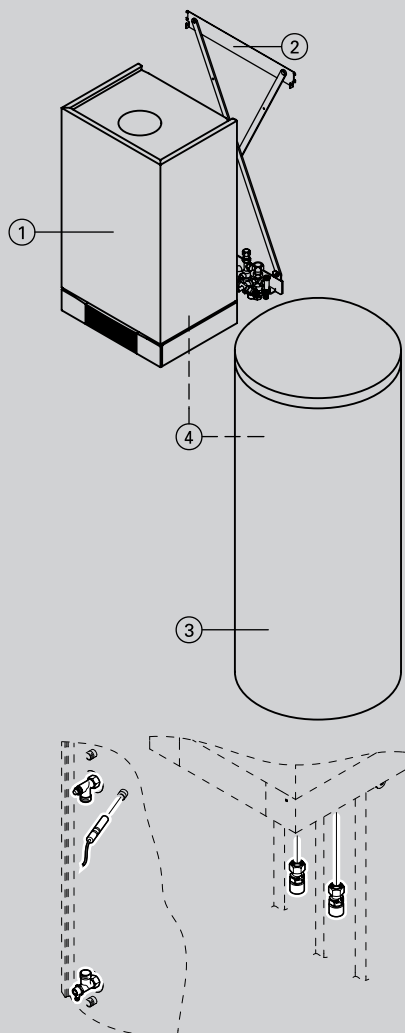
7.2

5829 684-1 UA

VITODENS 200-W

Принадлежности для газового конденсационного водогрейного котла с приставным Vitocell 100-W (300 и 400 литров, цвет белый) из стали, с эмалевым покрытием Ceraprotect, для гелиоустановок

Схема системы



① Vitodens

② Монтажное приспособление для открытой проводки

Для газового циркуляционного водогрейного котла.

- Крепежные элементы
- Арматура
- Газовый кран R ½ со встроенным предохранительным клапаном, срабатывающим при превышении установленной температуры.

Монтажное приспособление для скрытой проводки

Для газового циркуляционного водогрейного котла.

- Крепежные элементы
- Арматура
- Газовый кран R ½ со встроенным предохранительным клапаном, срабатывающим при превышении установленной температуры.

③ Приставной емкостный водонагреватель Vitocell 100-W объемом 300 литров

Стальной емкостный водонагреватель с двумя нагревательными спиралями, с эмалевым покрытием Ceraprotect (тип CVB) для гелиоустановок.

Приставной емкостный водонагреватель Vitocell 100-W объемом 400 литров

Стальной емкостный водонагреватель с двумя нагревательными спиралями, с эмалевым покрытием Ceraprotect (тип CVB) для гелиоустановок.

④ Комплект подключений для приставного емкостного водонагревателя, исполнение с винтовыми соединениями

(Необходим дополнительный заказ, емкостный водонагреватель устанавливается слева или справа от котла.)

Комплект подключений для приставного емкостного водонагревателя, исполнение с соединениями под припайку

(Необходим дополнительный заказ, емкостный водонагреватель устанавливается слева или справа от котла.)

По выбору

Анод с электропитанием

- Техническое обслуживание не требуется.
- Вместо имеющегося в комплекте поставки магниевого анода.

Термометр

Для монтажа в теплоизоляции или во фронтальной панели облицовки.

Блок предохранительных устройств по DIN 1988 (DN 20, R 1)

- Мембранный предохранительный клапан на 10 бар
 - Запорный вентиль
 - Обратный клапан и контрольный патрубок
 - Патрубок для подключения манометра
- Для открытой проводки.

Воронка слива конденсата

- Воронка слива конденсата с сифоном.

Z002337
190,-

№ заказа
евро

Z002348
209,-

№ заказа
евро

Z002361
1395,-

№ заказа
евро

Z005379
1908,-

№ заказа
евро

7178349
140,-

№ заказа
евро

7178348
140,-

№ заказа
евро

7265008
296,-

№ заказа
евро

7819509
17,-

№ заказа
евро

7180662
152,-

№ заказа
евро

7189014
28,-

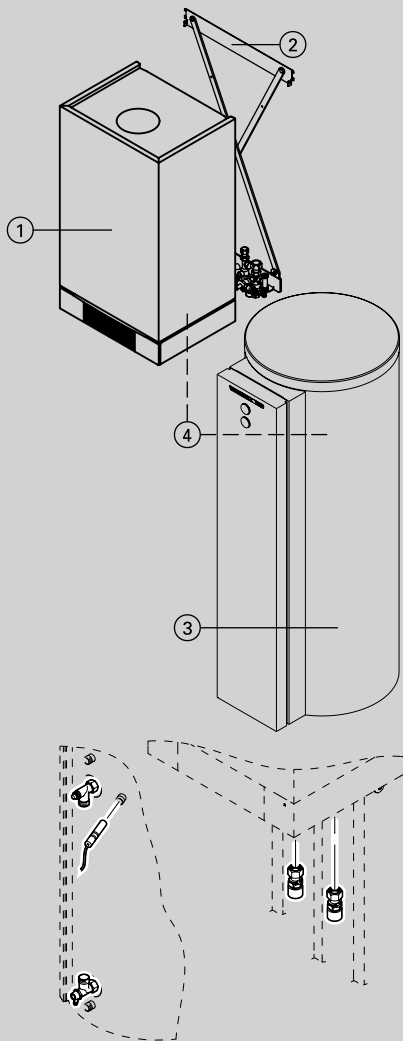
№ заказа
евро

7.2

VITODENS 200-W

Принадлежности для газового конденсационного водогрейного котла с приставным Vitocell 100-W (300 литров, цвет белый) из стали, с эмалевым покрытием Ceraprotect, для гелиоустановок со встроенным модулем управления гелиоустановкой

Схема системы



Гр. мат. 20

① Vitodens

② Монтажное приспособление для открытой проводки

Для газового циркуляционного водогрейного котла.

- Крепежные элементы
- Арматура
- Газовый кран R ½ со встроенным предохранительным клапаном, срабатывающим при превышении установленной температуры.

Z002337
190,—

№ заказа евро

Монтажное приспособление для скрытой проводки

Для газового циркуляционного водогрейного котла.

- Крепежные элементы
- Арматура
- Газовый кран R ½ со встроенным предохранительным клапаном, срабатывающим при превышении установленной температуры.

Z002348
209,—

№ заказа евро

③ Приставной емкостный водонагреватель Vitocell 100-W объемом 300 литров

Стальной емкостный водонагреватель с двумя нагревательными спиралями, с эмалевым покрытием Ceraprotect (тип CVUA), для гелиоустановок.

Со встроенным энергоэффективным насосом с регулируемой частотой вращения, узлом Solar-Divison и модулем управления гелиоустановкой (тип SM1) для управления гелиоустановкой с помощью контроллера водогрейного котла, а также воздухоотделителем и наполнительной арматурой.

Z008045
2500,—

№ заказа евро

④ Комплект подключений для приставного емкостного водонагревателя, исполнение с винтовыми соединениями

(Необходим дополнительный заказ, емкостный водонагреватель устанавливается слева или справа от котла.)

7178349
140,—

№ заказа евро

Комплект подключений для приставного емкостного водонагревателя, исполнение с соединениями под припайку

(Необходим дополнительный заказ, емкостный водонагреватель устанавливается слева или справа от котла.)

7178348
140,—

№ заказа евро

По выбору

Анод с электропитанием

- Техническое обслуживание не требуется.
- Вместо имеющегося в комплекте поставки магниевого анода.

7265008
296,—

№ заказа евро

Блок предохранительных устройств по DIN 1988 (DN 20, R 1)

- Мембранный предохранительный клапан на 10 бар
 - Запорный вентиль
 - Обратный клапан и контрольный патрубок
 - Патрубок для подключения манометра
- Для открытой проводки.

7180662
152,—

№ заказа евро

Воронка слива конденсата

- Воронка слива конденсата с сифоном.

7189014
28,—

№ заказа евро

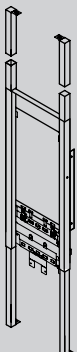

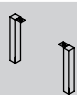
► Информацию об устройстве в сочетании с Vitosolar 300-F см. в регистре 17.

► Информацию о полной производственной программе емкостных водонагревателей см. в регистре 17. Для каждого емкостного водонагревателя должен быть заказан комплект подключений.

7.2

VITODENS 200-W

Принадлежности

Принадлежности (в качестве альтернативы монтажному приспособлению)			
Монтаж у стены			Гр. мат. 20
<p>Пристенная монтажная рама для комбинированного котла (монтажная ширина 110 мм) Пригодна для установки котла у стенок облегченных конструкций или для свободной установки в помещении. Исполнение с винтовыми соединениями.</p> <ul style="list-style-type: none"> ■ Арматура для комбинированного котла. ■ Угловой газовый кран G 3/4 со встроенным предохранительным клапаном, срабатывающим при превышении установленной температуры. 		Z002352 626,-	№ заказа евро
<p>Пристенная монтажная рама для циркуляционного котла (монтажная ширина 110 мм) Пригодна для установки котла у стенок облегченных конструкций или для свободной установки в помещении. Исполнение с винтовыми соединениями.</p> <ul style="list-style-type: none"> ■ Арматура ■ Угловой газовый кран G 3/4 со встроенным предохранительным клапаном, срабатывающим при превышении установленной температуры. 		Z002354 592,-	№ заказа евро
<p>Дополнительные потолочные опоры для пристенной монтажной рамы Для свободной установки в помещении.</p>		7329151 59,-	№ заказа евро

7.2