



25.3

## Vitocrossal 200

### Тип СТ2

Газовый конденсационный котел с цилиндрической горелкой MatriX для работы на природном газе E и LL и эксплуатации в режиме отбора воздуха для горения из помещения установки и извне

**Макс. допустимая рабочая температура 95 °C**  
**Макс. допустимая температура срабатывания защитного ограничителя температуры 110 °C**

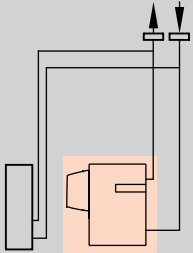

**Допустимое рабочее давление 5,5 бар**

**СЕ-маркировка: CE-0085BS0399**

- Конденсационный блок Unit с цилиндрической горелкой MatriX в виде двухкотловой установки мощностью до 1256 кВт.
- Нормативный КПД: до 98 % (Hs)/109 % (Hi).
- Высокая эксплуатационная надежность и длительный срок службы благодаря использованию коррозионностойких теплообменных поверхностей Inox-Crossal из высококачественной нержавеющей стали.
- Теплообменные поверхности Inox-Crossal обеспечивают высокоэффективную теплопередачу и высокую скорость процесса конденсации.
- Гладкие самоочищающиеся теплообменные поверхности из нержавеющей стали.
- Цилиндрическая горелка MatriX гарантирует особо маломощный и экологически чистый режим работы в диапазоне модуляции 33 - 100 %.
- Режим эксплуатации по выбору с отбором воздуха для горения извне или из помещения установки.
- Каскад с предварительно смонтированными принадлежностями для гидравлической системы и системы удаления продуктов сгорания.
- Простой в обслуживании контроллер Vitotronic с индикацией текста и графики.

## VITOCROSSAL 200

Однокотловая установка с контроллером для постоянной температуры подачи

Отопительная установка	Контроллер
 <ul style="list-style-type: none"><li>■ Однокотловая установка для режима эксплуатации с постоянной температурой теплоносителя</li></ul>	<p><b>Vitotronic 100</b> Тип GC1B, для режима с постоянной температурой подачи</p>  <ul style="list-style-type: none"><li>■ цифровой контроллер котлового контура</li><li>■ для двухступенчатой или модулируемой горелки</li><li>■ с регулировкой температуры емкостного водонагревателя</li></ul> <p>При использовании однокотловых установок необходимо отдельно заказать датчик температуры емкостного водонагревателя. <b>Погружной датчик температуры (NTC 10 кОм)</b> № заказа 7438702      83,— евро    Гр. мат. 20</p>

25.3

Комплект поставки:

- Котловой блок с теплоизоляцией
- Контроллер котлового контура, проводка готова к подключению
- Цилиндрическая горелка MatriX с или без принадлежностей для режима эксплуатации с отбором воздуха для горения извне (адаптация всасывания)
- Контрфланцы с винтами и уплотнениями
- Патрубок подключения для предохранительных устройств – дополнительной проставки подающей магистрали не требуется

**Указание!**

- Макс. температура срабатывания составляет 110°C.
- Максимальная достигаемая температура подачи примерно на 15 К (по Кельвину) ниже температуры срабатывания.
- Условия эксплуатации содержатся в техническом паспорте.
- Указания по проектированию для гидравлической стыковки см. в инструкции по проектированию.
- Шкаф управления Vitocontrol – по запросу.

## VITOCROSSAL 200

Однокотловая установка с контроллером для постоянной температуры подачи

Варианты горелок Топливо Тип забора воздуха	Номинальная тепловая мощность (кВт) при температуре теплоносителя 50/30 °С или 80/60 °С			Гр. мат. 15
	135 - 404 123 - 370	168 - 503 153 - 460	209 - 628 192 - 575	
Цилиндрическая горелка MatriX Природный газ E (H) Природный газ LL с забором воздуха для горения из помещения установки	CT20046 24269,-	CT20047 28414,-	CT20048 38419,-	№ заказа евро
Цилиндрическая горелка MatriX Природный газ E (H) Природный газ LL с забором воздуха для горения извне	CT20049 24540,-	CT20050 28685,-	CT20051 38690,-	№ заказа евро
Технич. данные				
Длина	1820	1900	2050	мм
Ширина	1200	1200	1200	мм
Высота	1985	1985	1985	мм
Масса	736	790	928	кг
Подключение системы удаления продуктов сгорания	250	250	250	Ø мм
Напор (Па)	70	70	70	Па
Напор (мбар)	0,7	0,7	0,7	мбар

### Указание!

Напором является напор, имеющийся на патрубке подключения дымохода.

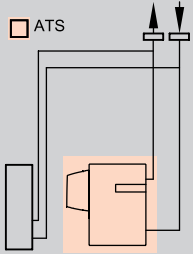

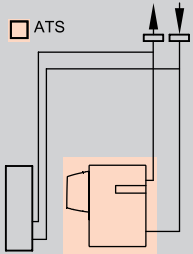

Динамическое давление газа на цилиндрической горелке MatriX составляет 20 мбар. Заказчик должен предоставить предохранительный запорный клапан, срабатывающий при превышении установленной температуры.

В режиме эксплуатации с отбором воздуха для горения извне имеющийся напор на патрубке подключения дымохода снижается на величину сопротивления в приточном воздуховоде.

25.3

# VITOCROSSAL 200

Однокотловая установка с контроллером для погодозависимой теплогенерации

Отопительная установка	Контроллер
 <ul style="list-style-type: none"> <li>■ Однокотловая установка для режима работы с переменной температурой котловой воды</li> </ul>	<p><b>Vitotronic 200</b> Тип GW1B, для режима погодозависимой теплогенерации</p>  <ul style="list-style-type: none"> <li>■ погодозависимый цифровой контроллер котлового контура</li> <li>■ цифровой таймер с суточными и недельными режимами работы</li> <li>■ для двухступенчатой или модулируемой горелки</li> <li>■ настраиваемые промежутки времени, заданные значения температуры и отопительные программы</li> <li>■ регулятор и датчик температуры емкостного водонагревателя</li> <li>■ интегрированная система диагностики и другие функции</li> <li>■ возможность обмена данными через LON-BUS</li> </ul> <p>Для информационного обмена необходим коммуникационный модуль LON, см. раздел "Принадлежности контроллеров".</p>
 <ul style="list-style-type: none"> <li>■ Однокотловая установка и 1 или 2 отопительных контура со смесителем</li> </ul>	<p><b>Vitotronic 300</b> Тип GW2B, для режима погодозависимой теплогенерации</p>  <p><b>Для управления макс. двумя отопительными контурами со смесителем.</b></p> <ul style="list-style-type: none"> <li>■ погодозависимое цифровое программное управление котловым и отопительным контурами</li> <li>■ цифровой таймер с суточными и недельными режимами работы</li> <li>■ для двухступенчатой или модулируемой горелки</li> <li>■ раздельная настройка промежутков времени, кривых отопления, заданных значений температуры и отопительных программ</li> <li>■ регулятор и датчик температуры емкостного водонагревателя</li> <li>■ интегрированная система диагностики и другие функции</li> <li>■ возможность обмена данными через LON-BUS</li> </ul> <p>Для каждого отопительного контура со смесителем требуется модуль расширения, а для обмена данными - коммуникационный модуль LON, см. раздел "Принадлежности контроллеров".</p>

25.3

Комплект поставки:

- Котловой блок с теплоизоляцией
- Контроллер котлового контура, проводка готова к подключению
- Цилиндрическая горелка MatriX с или без принадлежностей для режима эксплуатации с отбором воздуха для горения извне (адаптация всасывания)
- Контрфланцы с винтами и уплотнениями
- Патрубок подключения для предохранительных устройств – дополнительной проставки подающей магистрали не требуется

**Указание!**

- Макс. температура срабатывания составляет 110°C.
- Максимальная достигаемая температура подачи примерно на 15 К (по Кельвину) ниже температуры срабатывания.
- Условия эксплуатации содержатся в техническом паспорте.
- Указания по проектированию для гидравлической стыковки см. в инструкции по проектированию.
- Шкаф управления Vitoccontrol - по запросу.

Варианты горелок Топливо Тип забора воздуха	Номинальная тепловая мощность (кВт) при температуре теплоносителя 50/30 °C или 80/60 °C			Гр. мат. 15
	135 - 404 123 - 370	168 - 503 153 - 460	209 - 628 192 - 575	
Цилиндрическая горелка MatriX Природный газ E (H) Природный газ LL с забором воздуха для горения из помещения установки	CT20052 <b>24942,-</b>	CT20053 <b>29087,-</b>	CT20054 <b>39092,-</b>	№ заказа евро
Цилиндрическая горелка MatriX Природный газ E (H) Природный газ LL с забором воздуха для горения извне	CT20055 <b>25213,-</b>	CT20056 <b>29358,-</b>	CT20057 <b>39363,-</b>	№ заказа евро
Цилиндрическая горелка MatriX Природный газ E (H) Природный газ LL с забором воздуха для горения из помещения установки	CT20058 <b>25283,-</b>	CT20059 <b>29428,-</b>	CT20060 <b>39433,-</b>	№ заказа евро
Цилиндрическая горелка MatriX Природный газ E (H) Природный газ LL с забором воздуха для горения извне	CT20061 <b>25554,-</b>	CT20062 <b>29699,-</b>	CT20063 <b>39704,-</b>	№ заказа евро
<b>Технич. данные</b>				
<b>Длина</b>	1820	1900	2050	мм
<b>Ширина</b>	1200	1200	1200	мм
<b>Высота</b>	1985	1985	1985	мм
<b>Масса</b>	736	790	928	кг
<b>Подключение системы удаления продуктов сгорания</b>	250	250	250	Ø мм
<b>Напор (Па)</b>	70	70	70	Па
<b>Напор (мбар)</b>	0,7	0,7	0,7	мбар

**25.3**
**Указание!**

Напором является напор, имеющийся на патрубке подключения дымохода.

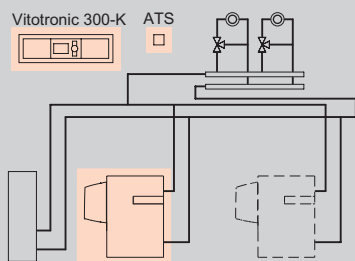
Динамическое давление газа на цилиндрической горелке MatriX составляет 20 мбар. Заказчик должен предоставить предохранительный запорный клапан, срабатывающий при превышении установленной температуры.

В режиме эксплуатации с отбором воздуха для горения извне имеющийся напор на патрубке подключения дымохода снижается на величину сопротивления в приточном воздуховоде.

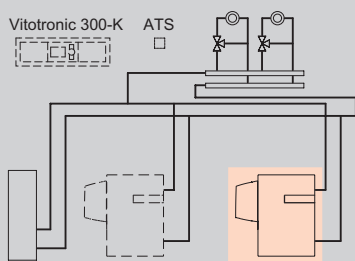
# VITOCROSSAL 200

Многокотловая установка

## Отопительная установка



■ Макс. 4 водогрейных котла



■ Макс. 4 водогрейных котла

## Контроллер

### Vitotronic 100/300-K

Тип GC1B/MW1B, для режима погодозависимой теплогенерации

Vitocrossal 200 с базовым регулировочным оснащением для многокотловых установок

Погодозависимое каскадное подключение макс. 4 водогрейных котлов с Vitotronic 100 и управлением максимум двумя отопительными контурами со смесителем

- таймер с суточными и недельными режимами работы
- отдельная настройка промежутков времени, кривых отопления, заданных значений температуры и отопительных программ
- регулятор и датчик температуры емкостного водонагревателя
- информационный обмен через шину LON (коммуникационный модуль LON встроен в Vitotronic 300, для контроллера Vitotronic 100 модуль поставляется в отдельной упаковке)
- интегрированная система диагностики и другие функции



### Vitotronic 100

Тип GC1B, для режима погодозависимой теплогенерации

В сочетании с Vitotronic 300-K многокотловой установки

- для второго водогрейного котла многокотловой установки
- цифровой контроллер котлового контура
- для двухступенчатой или модулируемой горелки
- информационный обмен через шину LON (посредством коммуникационного модуля LON; поставляется в отдельной упаковке)



25.3

Комплект поставки:

- Котловой блок с теплоизоляцией
- Контроллер котлового контура, проводка готова к подключению
- Цилиндрическая горелка MatriX с или без принадлежностей для режима эксплуатации с отбором воздуха для горения извне (адаптация всасывания)
- Контрфланцы с винтами и уплотнениями
- Патрубок подключения для предохранительных устройств – дополнительной проставки подающей магистрали не требуется

#### Указание!

- Макс. температура срабатывания составляет 110°C.
- Максимальная достигаемая температура подачи примерно на 15 К (по Кельвину) ниже температуры срабатывания.
- Условия эксплуатации содержатся в техническом паспорте.
- Указания по проектированию для гидравлической стыковки см. в инструкции по проектированию.
- Шкаф управления Vitoscontrol - по запросу.

# VITOCROSSAL 200

Многокотловая установка

Варианты горелок Топливо Тип забора воздуха	Номинальная тепловая мощность (кВт) при температуре теплоносителя 50/30 °С или 80/60 °С			Гр. мат. 15
	135 - 404 123 - 370	168 - 503 153 - 460	209 - 628 192 - 575	
Цилиндрическая горелка MatriX Природный газ E (H) Природный газ LL с забором воздуха для горения из помещения установки	CT20064 26792,-	CT20065 30937,-	CT20066 40942,-	№ заказа евро
Цилиндрическая горелка MatriX Природный газ E (H) Природный газ LL с забором воздуха для горения извне	CT20067 27063,-	CT20068 31208,-	CT20069 41213,-	№ заказа евро
Цилиндрическая горелка MatriX Природный газ E (H) Природный газ LL с забором воздуха для горения из помещения установки	CT20070 24528,-	CT20071 28673,-	CT20072 38678,-	№ заказа евро
Цилиндрическая горелка MatriX Природный газ E (H) Природный газ LL с забором воздуха для горения извне	CT20073 24799,-	CT20074 28944,-	CT20075 38949,-	№ заказа евро
<b>Технич. данные</b>				
<b>Длина</b>	1860	1900	2050	мм
<b>Ширина</b>	1200	1200	1200	мм
<b>Высота</b>	1985	1985	1985	мм
<b>Масса</b>	736	790	928	кг
<b>Подключение системы удаления продуктов сгорания</b>	250	250	250	Ø мм
<b>Напор (Па)</b>	70	70	70	Па
<b>Напор (мбар)</b>	0,7	0,7	0,7	мбар

25.3

### Указание!

Напором является напор, имеющийся на патрубке подключения дымохода.

Динамическое давление газа на цилиндрической горелке MatriX составляет 20 мбар. Заказчик должен предоставить предохранительный запорный клапан, срабатывающий при превышении установленной температуры.

В режиме эксплуатации с отбором воздуха для горения извне имеющийся напор на патрубке подключения дымохода снижается на величину сопротивления в приточном воздуховоде.

## VITOCROSSAL 200

Принадлежности для водогрейного котла

Принадлежности			
<b>Водогрейный котел</b>			
Номинальная тепловая мощность водогрейного котла (кВт)	404	503	628
<b>Звукопоглощающие регулируемые опоры (4 шт.)</b>	7452077 47,-		№ заказа евро Гр. мат. 20
<b>Звукопоглощающие подкладки котла (1 комплект)</b>	7196314 264,-	7196315 296,-	№ заказа евро Гр. мат. 20
Определение параметров предохранительных устройств на основании номинальной тепловой мощности при температуре в системе 80/60 °C (EN 12828).			
<b>Мембранный предохранительный клапан</b> ■ Давление срабатывания 3 бар ■ Патрубок подключения G 1½ ■ Колено G 2	9572992 183,-		№ заказа евро Гр. мат. 30
<b>Мембранный предохранительный клапан</b> ■ Давление срабатывания 4 бар ■ Патрубок подключения DN 25 ■ Колено DN 40 ■ Без винтов и уплотнения	9548190 431,-	-	№ заказа евро Гр. мат. 30
<b>Мембранный предохранительный клапан</b> ■ Давление срабатывания 4 бар ■ Патрубок подключения DN 32 ■ Колено DN 50 ■ Без винтов и уплотнения	-	9548191 486,-	№ заказа евро Гр. мат. 30
<b>Переходный фланец</b> ■ DN 50/25 ■ С винтами и уплотнением	7428930 165,-	-	№ заказа евро Гр. мат. 60
<b>Ограничитель максимального давления, 0,5 - 6 бар</b> (С действительной маркировкой.) <i>Во многокотловых установках требуется для каждого водогрейного котла.</i>	7438025 338,-		№ заказа евро Гр. мат. 20
Комплект замены для ограничителя уровня воды. Во многокотловых установках требуется для каждого водогрейного котла.			
<b>Ограничитель минимального давления, 0 - 6 бар</b> (С действительной маркировкой.) <i>Необходим для каждого водогрейного котла в качестве устройства контроля заполненности котлового блока водой (EN 12828), в многокотловых установках требуется 1 ограничитель на установку.</i>	7438030 238,-		№ заказа евро Гр. мат. 20
Необходим для каждого водогрейного котла; для каждой многокотловой установки требуется 1 шт.			
<b>Арматурный стержень с манометром (3 подключения)</b> Для монтажа ограничителя максимального давления с дополнительным патрубком для подключения дополнительного защитного ограничителя давления.	7373086 193,-		№ заказа евро Гр. мат. 20
<b>Комплект для замены сепаратора паровой/жидкой фазы</b> ■ защитный ограничитель температуры (с действительной маркировкой) ■ погружная гильза G ½, длина 150 мм. ■ защитный ограничитель давления (ограничитель максимального давления 0,5 - 6 бар) (с действительной маркировкой)	Z009429 487,-		№ заказа евро Гр. мат. 25
<i>Согласно EN 12828 сепаратор паровой/жидкой фазы не требуется, если дополнительно встраиваются защитный ограничитель температуры и защитный ограничитель давления (ограничитель максимального давления).</i>			

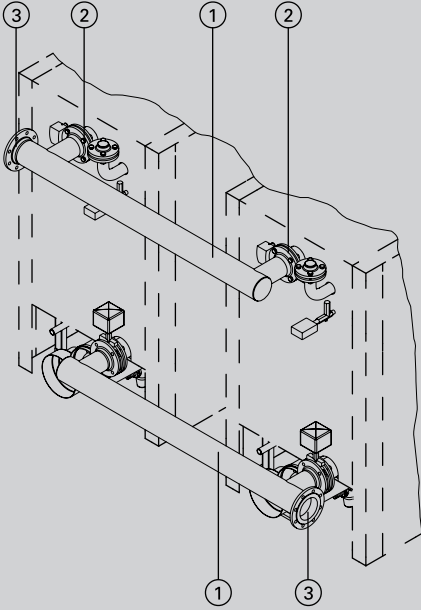
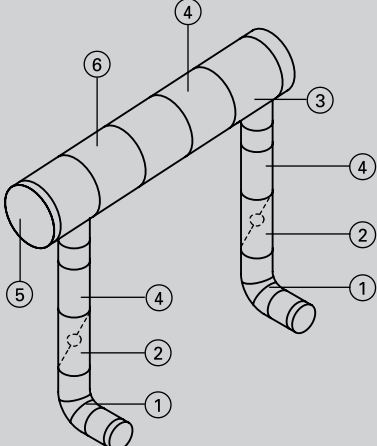
25.3

Принадлежности				
<b>Мембранные предохранительные клапаны для закрытых отопительных установок</b>				Гр. мат. <b>60</b>
Номинальная тепловая мощность водогрейного котла (кВт)			404    503    628	
<b>Переходный фланец</b>				№ заказа евро
<ul style="list-style-type: none"> <li>■ DN 50/32</li> <li>■ С винтами и уплотнением</li> </ul>			7428929 <b>165,-</b>	
<b>Устройства нейтрализации конденсата</b>				Гр. мат. <b>20</b>
Номинальная тепловая мощность водогрейного котла (кВт)			404    503    628	
<b>Устройство нейтрализации конденсата</b>				№ заказа евро
<ul style="list-style-type: none"> <li>■ Для конденсационных котлов мощностью 50 - 500 кВт.</li> <li>■ С гранулированным наполнителем (8 кг).</li> </ul>			7441823 <b>223,-</b>	
<b>Гранулированный наполнитель 8 кг</b>				№ заказа евро
			9521702 <b>70,-</b>	
<b>Устройство нейтрализации конденсата</b>				№ заказа евро
<ul style="list-style-type: none"> <li>■ Для конденсационных котлов мощностью 500 - 1500 кВт.</li> <li>■ С гранулированным наполнителем (25 кг).</li> </ul>			7437829 <b>629,-</b>	
<b>Гранулированный наполнитель 25 кг</b>				№ заказа евро
			9521748 <b>157,-</b>	
<b>Выключатель сигнализации переполнения</b>				№ заказа евро
			7453157 <b>187,-</b>	
<b>Блок задержки аварийного отключения (с возможностью настройки)</b>				№ заказа евро
			7226144 <b>441,-</b>	
<b>Установка для подъема конденсата</b>				№ заказа евро
Для конденсата из установок нейтрализации конденсата газовых или жидкотопливных конденсационных котлов для всех параметров мощности.			7441770 <b>1300,-</b>	
<b>Прочее</b>				Гр. мат. <b>N</b>
Номинальная тепловая мощность водогрейного котла (кВт)			404    503    628	
<b>Коробка для сервисной документации</b>				№ заказа евро
Коробка для хранения папки сервисной документации. Для крепления на котле или на стене. Цвет серебряный.			7334502 <b>9,30</b>	

**25.3**

## VITOCROSSAL 200

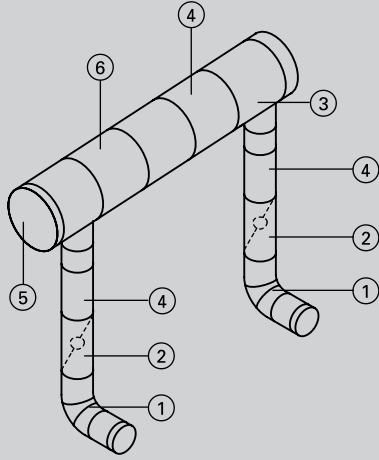
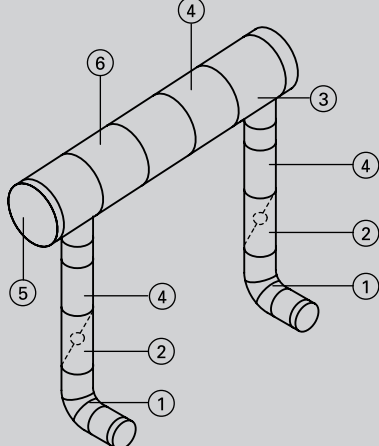
Принадлежности для водогрейного котла

<p><b>Принадлежности</b></p>		
<p><b>Гидравлические системные трубопроводы</b></p>		<p>Гр. мат. 20</p>
<p><b>Гидравлические системные трубопроводы для двухкотловой установки</b>          Для двухкотловых установок мощностью 808, 1006 и 1256 кВт. Номинальный проход DN 100/125.</p> <ul style="list-style-type: none"> <li>■ Распределительные гребенки подающей и обратной магистрали ①</li> <li>■ Дроссельные заслонки с механическим приводом, проводка готова к подключению (2 шт.) ②</li> <li>■ Контрфланцы с уплотнениями ③</li> </ul> 	<p>Z006033 2934,-</p>	<p>№ заказа евро</p>
<p><b>Трубы системы</b></p>		
<p>Для двухкотловых установок мощностью 808 кВт.  <b>Коллектор продуктов сгорания для двухкотловой установки, из высококачественной стали</b>          Номинальный проход DN 250/300.</p> <ul style="list-style-type: none"> <li>■ Присоединительное колено котла ① с ревизионным отверстием</li> <li>■ Герметично закрывающаяся заслонка дымохода с электроприводом ②</li> <li>■ Дымоходный коллектор с конденсатоотводчиком ③</li> <li>■ Компенсационный удлиняющий элемент ④</li> <li>■ Ревизионное отверстие ⑤</li> <li>■ Удлиняющий элемент ⑥</li> </ul> 	<p>Z005997 5068,-</p>	<p>№ заказа евро</p>

25.3

# VITOCROSSAL 200

Принадлежности для водогрейного котла

Принадлежности		
<b>Трубы системы</b>		Гр. мат. 20
<p>Для двухкотловых установок мощностью 1006 кВт.  <b>Коллектор продуктов сгорания для двухкотловой установки, из высококачественной стали</b>                      Номинальный проход DN 250/350.</p> <ul style="list-style-type: none"> <li>■ Присоединительное колено котла ① с ревизионным отверстием</li> <li>■ Герметично закрывающаяся заслонка дымохода с электроприводом ②</li> <li>■ Дымоходный коллектор с конденсатоотводчиком ③</li> <li>■ Компенсационный удлиняющий элемент ④</li> <li>■ Ревизионное отверстие ⑤</li> <li>■ Удлиняющий элемент ⑥</li> </ul> 	Z005998 5222,-	№ заказа евро
<p>Для двухкотловых установок мощностью 1256 кВт.  <b>Коллектор продуктов сгорания для двухкотловой установки, из высококачественной стали</b>                      Номинальный проход DN 250/400.</p> <ul style="list-style-type: none"> <li>■ Присоединительное колено котла ① с ревизионным отверстием</li> <li>■ Герметично закрывающаяся заслонка дымохода с электроприводом ②</li> <li>■ Дымоходный коллектор с конденсатоотводчиком ③</li> <li>■ Компенсационный удлиняющий элемент ④</li> <li>■ Ревизионное отверстие ⑤</li> <li>■ Удлиняющий элемент ⑥</li> </ul> 	Z005999 5349,-	№ заказа евро

25.3

25.3

## Система удаления продуктов сгорания

для Vitocrossal 200, мощность 135 - 628 кВт  
из пластмассы (полипропилен)



### Система удаления продуктов сгорания

для режима эксплуатации с забором воздуха для горения из помещения установки  
Допуск DIBt – номер допуска Z7.2-1104

Гр. мат. 20

Для прохода через шахты дымохода или каналы с продольной вентиляцией, удовлетворяющие следующим требованиям:

- Дымовые трубы зданий согласно DIN 18160-1.
- Огнестойкость 90 минут (F90/L90).

Для режима эксплуатации с забором воздуха для горения из помещения установки необходима труба дымохода для соединения конденсационного котла и шахты, а также для прохода через шахту.

Для подключения к водогрейному котлу необходимо дополнительно заказать присоединительный элемент котла.

Модульный размер	200	250	Ø мм
	<b>1 Присоединительный элемент котла</b> Ø 250 мм на Ø 200 мм 7339838 233,—	—	№ заказа евро
	Присоединительный элемент котла Ø 250 мм на Ø 250 мм —	7457216 270,—	№ заказа евро
<b>2 Базовый комплект шахты дымохода</b> (полипропилен, жесткая конструкция) <ul style="list-style-type: none"> <li>■ Опорное колено</li> <li>■ Опорная шина</li> <li>■ Крышка шахты</li> <li>■ Распорка (3 шт.)</li> </ul>	7180258 625,—	7452860 1489,—	№ заказа евро
Распорка (3 шт.)	7339810 114,—	7452861 152,—	№ заказа евро
<b>3 Труба</b> Длина 2 м 7339803 212,—	7452862 399,—	№ заказа евро	
	<b>Труба</b> Длина 1 м 7339802 144,—	7452863 252,—	№ заказа евро
	<b>Труба</b> Длина 0,5 м 7339801 113,—	7452864 179,—	№ заказа евро
<b>4 Ревизионный элемент, прямой</b> 7339808 245,—	7452865 377,—	№ заказа евро	
<b>5 Колено 87°</b> 7339807 246,—	7452866 408,—	№ заказа евро	
	<b>Колено 45° (2 шт.)</b> 7339806 386,—	7452867 630,—	№ заказа евро
<b>6 Вентиляционная заслонка</b> 7339811 168,—	7452868 124,—	№ заказа евро	
<b>Колено 30° (2 шт.)</b> 7339805 372,—	—	№ заказа евро	
<b>Колено 15° (2 шт.)</b> 7339804 372,—	—	№ заказа евро	
<b>7 Ревизионное колено, 87°</b> 7339809 352,—	7457217 585,—	№ заказа евро	

25.3

#### Указание!

К дымовым трубам, используемым для подачи воздуха/отвода продуктов сгорания, или к влагостойким дымовым трубам согласно DIN EN 13384 подключение котлов допускается в том случае, если изготовителем дымовой трубы предоставлен сертификат пригодности при указанных параметрах уходящих газов с учетом местных особенностей (например, температура обратной магистрали отопительного контура, исполнение соединительного элемента и т.п.).

Использование труб дымоходов, указанных в прайс-листе регистра 8, не допускается.

## Система удаления продуктов сгорания

для Vitocrossal 200, мощность 135 - 628 кВт  
из пластмассы (полипропилен)

**Система удаления продуктов сгорания**  
для режима эксплуатации с забором воздуха для горения из помещения установки  
Допуск DIBt – номер допуска Z7.2-1104

### Макс. общая длина дымохода до присоединительного элемента котла

#### Vitocrossal 200

Номинальная тепловая мощность	404	503	628	кВт
Макс. общая длина				
■ Модульный размер 200	16	—	—	м
■ Модульный размер 250	30	30	30	м

Учтены: Длина соединительного элемента 2 м, 3 колена 87° (включая опорное колено) и Ø соединительного элемента равен модульному размеру дымохода.

Информацию о соответствующей системе приточной вентиляции см. в регистре 25.1 Система приточной вентиляции.