

Инструкция по
сервисному
обслуживанию
для специалистов

VIESSMANN

Vitocrossal 300
Тип СТЗ, 187 - 635 кВт
Газовые конденсационные котлы

*Указания относительно области действия инструкции
см. на последней странице.*



VITOCROSSAL 300



Указания по технике безопасности



Во избежание опасных ситуаций, физического и материального ущерба просим строго придерживаться данных указаний по технике безопасности.

Указания по технике безопасности



Опасность

Этот знак предупреждает об опасности причинения физического ущерба.



Внимание

Этот знак предупреждает об опасности материального ущерба и вредных воздействий на окружающую среду.

Указание

Сведения, которым предшествует слово "Указание", содержат дополнительную информацию.

Целевая группа

Данная инструкция предназначена исключительно для аттестованных специалистов.

- Работы на газовом оборудовании разрешается выполнять только специалистам по монтажу, имеющим на это допуск ответственного предприятия по газоснабжению.
- Электротехнические работы разрешается выполнять только специалистам-электрикам, аттестованным на выполнение этих работ.
- Первичный ввод в эксплуатацию должен осуществляться изготовителем установки или аттестованным им специализированным предприятием.

Предписания

При проведении работ должны соблюдаться

- законодательные предписания по охране труда,
- законодательные предписания по охране окружающей среды,
- требования организаций по страхованию от несчастных случаев на производстве,
- соответствующие правила техники безопасности по DIN, EN, ГОСТ, ПБ и ПТБ

Указания по технике безопасности (продолжение)

При запахе газа



Опасность

При утечке газа возможны взрывы, следствием которых могут явиться тяжелейшие травмы.

- Не курить! Не допускать открытого огня и искрообразования. Категорически запрещается пользоваться выключателями освещения и электроприборов.
- Закрывать запорный газовый кран.
- Открыть окна и двери.
- Вывести людей из опасной зоны.
- Находясь вне здания, известить уполномоченное специализированное предприятие по газо- и электроснабжению.
- Находясь в безопасном месте (вне здания), отключить электропитание здания.

При запахе продуктов сгорания



Опасность

Продукты сгорания могут стать причиной опасных для жизни отравлений.

- Вывести отопительную установку из эксплуатации.
- Проветрить помещение, в котором находится установка.
- Закрывать двери в жилые помещения.

Работы на установке

- При использовании газового топлива закрыть запорный газовый кран и защитить его от случайного открытия.
- Выключить электропитание установки (например, посредством отдельного предохранителя или главным выключателем) и проконтролировать отсутствие напряжения.
- Принять меры по предотвращению повторного включения установки.



Внимание

Под действием электростатических разрядов возможно повреждение электронных элементов.
Перед выполнением работ прикоснуться к заземленным предметам, например, к отопительным или водопроводным трубам для отвода электростатического заряда.

Ремонтные работы



Внимание

Ремонт элементов, выполняющих защитную функцию, не допускается по соображениям эксплуатационной безопасности установки.
Дефектные элементы должны быть заменены оригинальными деталями фирмы Viessmann.

Указания по технике безопасности (продолжение)

Дополнительные элементы, запасные и быстроизнашивающиеся детали



Внимание

Запасные и быстроизнашивающиеся детали, не прошедшие испытание вместе с установкой, могут ухудшить эксплуатационные характеристики. Монтаж не имеющих допуска элементов, а также неразрешенные изменения и переоборудования могут отрицательным образом повлиять на безопасность установки и привести к потере гарантийных прав.

При замене использовать исключительно оригинальные детали фирмы Viessmann или запасные детали, разрешенные к применению фирмой Viessmann.

Оглавление

| | |
|---|-----------|
| Первичный ввод в эксплуатацию, осмотр и техническое обслуживание | |
| Этапы работ - первичный ввод в эксплуатацию, осмотр и техническое обслуживание..... | 6 |
| Дополнительные сведения об операциях..... | 8 |
| Спецификации деталей..... | 21 |
| Протоколы..... | 29 |
| Технические данные..... | 31 |
| Сертификаты | |
| Декларация безопасности..... | 36 |
| Сертификаты | |
| Сертификат изготовителя..... | 37 |

Этапы работ - первичный ввод в эксплуатацию, осмотр и техническое обслуживание

Дополнительные сведения об операциях см. на соответствующей странице.

| | | |
|-------|--|------|
| | Операции по первичному вводу в эксплуатацию | |
| | Операции по осмотру | |
| | Операции по техническому обслуживанию | стр. |
| • | 1. Проверить настройки защитного ограничителя температуры..... | 8 |
| • | 2. Наполнить водой отопительную установку и удалить из нее воздух..... | 8 |
| • | 3. Полностью открыть и зафиксировать поворотную заслонку в патрубке уходящих газов | 8 |
| • • • | 4. Ввести установку в эксплуатацию..... | 8 |
| • | 5. Снижение пульсирующих шумов..... | 9 |
| | 6. Вывести установку из эксплуатации..... | 10 |
| | 7. Открыть дверь котла..... | 10 |
| | 8. Отсоединить устройство нейтрализации конденсата от водогрейного котла и подсоединить шланг для отвода конденсата..... | 11 |
| | 9. Очистить камеру сгорания и теплообменные поверхности..... | 11 |
| | 10. Проверить уплотнения и детали теплоизоляции... | 12 |
| | 11. Проверить герметичность всех подключений отопительного контура водогрейного котла и погружной гильзы..... | 13 |
| • • | 12. Проверить работу предохранительных устройств | 13 |
| • • • | 13. Проверить мембранный расширительный бак и давление в установке..... | 14 |
| | 14. Проверить герметичность выходного коллектора уходящих газов..... | 16 |
| | 15. Очистить смотровое стекло на двери котла..... | 17 |
| | 16. Закрыть дверь котла..... | 17 |
| | 17. Проверить теплоизоляцию..... | 17 |

Этапы работ - первичный ввод в эксплуатацию,... (продолжение)

| | Операции по первичному вводу в эксплуатацию | Операции по осмотру | Операции по техническому обслуживанию | стр. |
|---|---|---------------------|---------------------------------------|--|
| | • | • | • | 18. Проверить свободный ход и герметичность смесителя..... 17 |
| | • | • | | 19. Проверить качество воды..... 18 |
| | • | • | | 20. Очистить и снова подсоединить систему отвода конденсата..... 19 |
| | • | | | 21. Проверить вентиляцию помещения установки |
| | • | | | 22. Проверить герметичность системы удаления продуктов сгорания |
| • | | • | | 23. Отрегулировать горелку..... 20 |
| • | | | | 24. Инструктаж пользователя установки..... 20 |
| • | | | | 25. Документация по эксплуатации и сервисному обслуживанию..... 20 |

Дополнительные сведения об операциях

Проверить настройки защитного ограничителя температуры

Защитный ограничитель температуры должен быть настроен на значение **не** выше 110 °С, при необходимости настроить на макс. 110 °С.



Инструкция по монтажу и сервисному обслуживанию контроллера

Наполнить водой отопительную установку и удалить из нее воздух

Занести количество воды, ее жесткость и значение pH в таблицу на стр. 18.



Внимание

Использование воды несоответствующего качества может привести к повреждению котлового блока и отопительной установки.

Соблюдать "Требования к качеству воды" на стр. 32.

Полностью открыть и зафиксировать поворотную заслонку в патрубке уходящих газов

Поворотная заслонка должна находиться в горизонтальном положении.

Указание

Обращение с поворотной заслонкой см. в разделе "Снижение пульсирующих шумов" на стр. 9.

Ввести установку в эксплуатацию



Инструкция по эксплуатации контроллера, горелки и устройства нейтрализации конденсата, инструкция по сервисному обслуживанию контроллера и документация изготовителя горелки

1. Проверить давление в отопительной установке.
Допустимое рабочее давление водогрейного котла: 4 бар
2. Проверить, достаточна ли вентиляция в помещении отопительной установки.
3. Проверить динамическое давление газа.
4. Проверить, закрыто ли ревизионное отверстие сборника уходящих газов.
5. Открыть запорные вентили линии подачи газа.

Дополнительные сведения об операциях (продолжение)

6. Включить главный выключатель, выключатель циркуляционного насоса отопительного контура и рабочий выключатель горелки в указанной последовательности.
8. Проверить уплотнения и заглушки, при необходимости подтянуть.



Указания по эксплуатации изготовителя горелки

7. Проверить работу устройства нейтрализации конденсата.



Инструкция по эксплуатации устройства нейтрализации конденсата

Указание

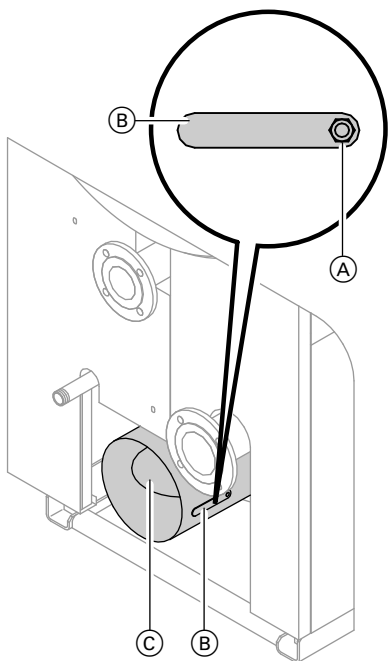
Мы рекомендуем спустя примерно 500 часов работы проверить все подключения отопительного контура водогрейного котла на герметичность (см. стр. 13).

9. Через несколько дней после ввода в эксплуатацию проверить дверь котла и крышку отверстия для чистки и подтянуть винты.

Снижение пульсирующих шумов

При использовании газоплотных газоходов независимо от марки водогрейного котла, горелки и системы удаления продуктов сгорания могут возникнуть пульсирующие шумы. Вращением установленной в патрубке уходящих газов поворотной заслонки можно избавиться от резонансных шумов.

Дополнительные сведения об операциях (продолжение)



1. Ослабить гайку (А) на рычаге (В) поворотной заслонки (С).
2. Вращать рычаг до тех пор, пока пульсирующие шумы не прекратятся (рычаг показывает положение поворотной заслонки).
3. Зафиксировать поворотную заслонку гайкой (А).
4. При необходимости выполнить регулировку горелки.

Вывести установку из эксплуатации

1. Выключить главный выключатель или обесточить прибор и принять меры по предотвращению его повторного включения.
2. Отсоединить соединительные штекеры [41] и [90] от горелки.
3. Закрыть запорный газовый кран.

Открыть дверь котла

1. Снять трубу подключения газа.
2. Отвинтить винты на двери котла и открыть дверь котла.

Дополнительные сведения об операциях (продолжение)

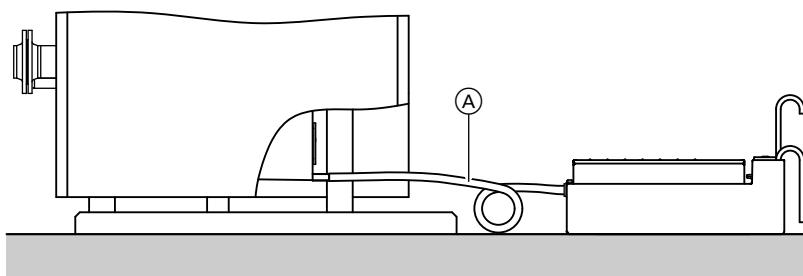


Внимание

Царапины в камере сгорания могут стать причиной коррозии.

Не класть в камеру сгорания инструменты и другие предметы.

Отсоединить устройство нейтрализации конденсата от водогрейного котла и подсоединить шланг для отвода конденсата



1. Отсоединить шланг или трубопровод (A) устройства нейтрализации конденсата от выходного коллектора уходящих газов или сифона.
2. Отвинтить сифон (при наличии) от конденсатоотводчика.
3. Очистить конденсатоотводчик пластмассовой щеткой изнутри.
4. Подсоединить шланг для отвода конденсата к конденсатоотводчику и проложить к водосливу.

Очистить камеру сгорания и теплообменные поверхности



Внимание

Соприкосновение с нелегированным железом и царапины на деталях, контактирующих с уходящими газами, могут привести к коррозии. Использовать только пластмассовые щетки, не применять проволочные щетки и острые предметы.

1. Очистить камеру сгорания и теплообменные поверхности.
 - Для обычной очистки тщательно промыть теплообменные поверхности струей воды.
 - Для удаления прилипших остатков, выцветших участков на поверхности или отложений сажи можно использовать чистящие средства. При этом следует соблюдать следующие указания:



Дополнительные сведения об операциях (продолжение)

- Использовать чистящие средства, не содержащие растворителей. Не допускать попадания чистящих средств в пространство между корпусом котла и теплоизоляцией.
- Отложения сажи следует удалять щелочными чистящими средствами с добавками поверхностно-активных веществ (например, Fauch 600).
- Накипь и выцветшие участки на поверхности (желто-коричневого цвета) удалять слабокислотными чистящими средствами на основе фосфорной кислоты, не содержащими хлоридов (например, Antox 75 E).



Опасность

Отставшие остатки загрязнений и чистящих средств могут стать причиной травм. Необходимо пользоваться защитными очками, защитными перчатками и одеждой.



Указания изготовителя чистящих средств.

Указание

"Fauch 600" и "Antox 75 E"
Изготовитель:
Hebro Chemie GmbH
Rostocker Straße 40
D-41199 Мёнхенгладбах

2. Удалить отделившиеся остатки из водогрейного котла, тщательно промыть теплообменные поверхности и выходной коллектор уходящих газов струей воды.

Проверить уплотнения и детали теплоизоляции

1. Проверить уплотнения и уплотнительные шнуры двери котла на отсутствие повреждений.
2. Проверить детали теплоизоляции двери котла на отсутствие повреждений.
3. Заменить поврежденные детали.

Дополнительные сведения об операциях (продолжение)

Проверить герметичность всех подключений отопительного контура водогрейного котла и погружной гильзы



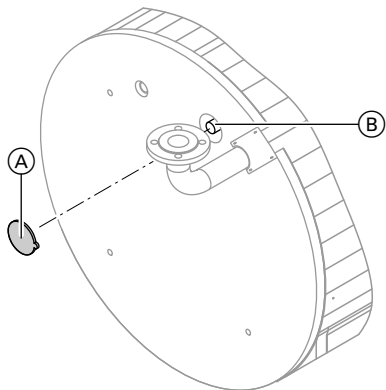
Опасность

При выполнении работ на находящихся под давлением деталях существует опасность травм.

Отсоединять подключения со стороны отопительного контура разрешается только при отсутствии давления в водогрейном котле.

Опорожнять водогрейный котел откачивающим насосом следует только при открытом воздухоотводчике.

1. Снять колпачок (A) с задней стороны котла.
2. Проверить герметичность погружной гильзы (B).
3. Установить колпачок (A).



Проверить работу предохранительных устройств

Проверить предохранительные клапаны, ограничители уровня воды и ограничители давления в соответствии с указаниями изготовителя.

Дополнительные сведения об операциях (продолжение)

Проверить мембранный расширительный бак и давление в установке

Указание

Придерживаться указаний изготовителя мембранного расширительного бака.

Проверку проводить на холодной установке.

Системы стабилизации давления, управляемые насосами

Указание

В отопительных установках с автоматическими системами стабилизации давления и/или с системами деаэрации (в которых для деаэрации используется принцип снижения давления) рекомендуется предусмотреть для индивидуального предохранения каждого водогрейного котла отдельный мембранный расширительный бак.

Мембранный расширительный бак в зависимости от мощности котла должен иметь следующие минимальные размеры (емкость в л):

до 300 кВт: 50 л

до 500 кВт: 80 л

до 1000 кВт: 140 л

Мембранный расширительный бак позволяет снизить частоту и интенсивность колебаний давления, а также повысить срок службы насоса, поддерживающего давление, и, тем самым, эксплуатационную надежность и срок службы узлов установки.

Отказ от использования мембранного расширительного бака может привести к повреждению водогрейного котла или других элементов отопительной установки.

Дополнительные сведения об операциях (продолжение)

Выполнить проверку в соответствии с указаниями изготовителя. Ограничить колебания давления до минимально возможной разности. Циклические колебания и значительные значения разности давления указывают на неисправность установки. Эта неисправность должна быть незамедлительно устранена, поскольку в противном случае возможно повреждение других элементов отопительной установки.

Мембранные расширительные баки

1. Опорожнить установку настолько, чтобы манометр показал "0", или закрыть колпачковый кран на мембранном расширительном баке и сбросить давление.

Указание

Входное давление мембранного расширительного бака (p_0) складывается из статического давления (p_{st}) установки (соответствует статической высоте) и надбавки ($p_0 = p_{st} + \text{надбавка}$).

Величина надбавки зависит от настройки защитного ограничителя температуры.

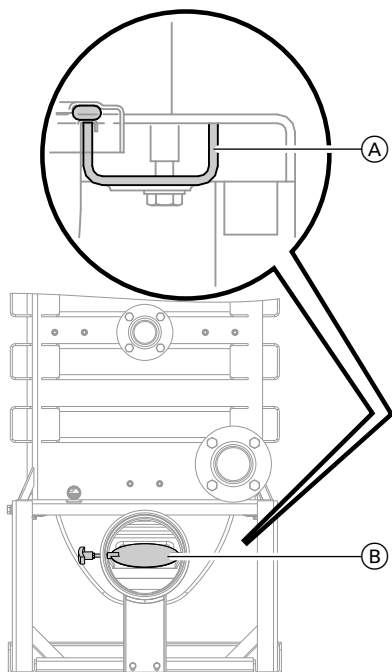
При указанных ниже настройках защитного ограничителя температуры она составляет

*100 °C: 0,2 бар
110 °C: 0,7 бар*

2. Если входное давление мембранного расширительного бака меньше рассчитанного по приведенной выше формуле значения, то добавить азот до достижения полученного значения.
3. Наполнить водой отопительную установку таким образом, чтобы при остывшей установке давление при наполнении на 0,2 бар превысило давление на входе мембранного расширительного бака.
4. Отметить это давление на манометре в качестве минимального давления наполнения.

Дополнительные сведения об операциях (продолжение)

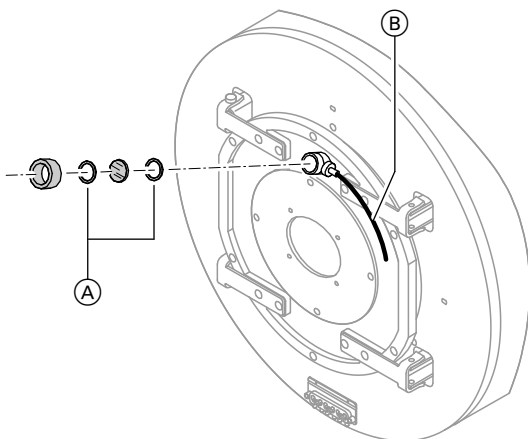
Проверить герметичность выходного коллектора уходящих газов



1. Следы конденсата снаружи на выходном коллекторе указывают на наличие негерметичности.
2. При необходимости подтянуть уплотнения на стяжных хомутах **A** и на поворотной заслонке **B**.

Дополнительные сведения об операциях (продолжение)

Очистить смотровое стекло на двери котла



Проверить герметичность уплотнений (A) и шлангового соединения (B).

Закрывать дверь котла

1. Равномерно и крест-накрест затянуть винты на двери котла.
2. Установить трубу подключения газа и выполнить испытание на герметичность.

Проверить теплоизоляцию

Проверить положение теплоизоляции и при необходимости выровнять.

Проверить свободный ход и герметичность смесителя

1. Снять рычаг двигателя с ручки смесителя.
2. Проверить свободный ход смесителя.
3. Проверить герметичность смесителя. В случае негерметичности заменить уплотнительные кольца круглого сечения.
4. Зафиксировать рычаг двигателя.

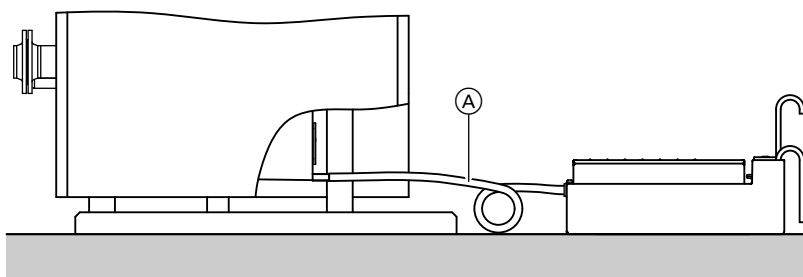
Дополнительные сведения об операциях (продолжение)

Очистить и снова подсоединить систему отвода конденсата

В систему отвода конденсата входят конденсатоотводчик, сифонный затвор, устройство нейтрализации конденсата и все находящиеся между этими компонентами шланги и трубопроводы.

Указание

Очистку внутри системы отвода конденсата следует производить не реже одного раза в год.



1. Отсоединить шланг (A) для слива конденсата от конденсатоотводчика.
2. Очистить конденсатоотводчик **повторно** пластмассовой щеткой изнутри.
3. Очистить сифон (при наличии).
4. Произвести очистку системы отвода конденсата и устройства нейтрализации конденсата изнутри.
5. Подсоединить линию с подпорной петлей к конденсатоотводчику и наполнить водой или установить сифон и наполнить водой.
6. Подсоединить подводящую линию к устройству нейтрализации конденсата и обеспечить надлежащий слив конденсата.

Указание

Если подпорная петля или сифон не будут наполнены водой, имеется опасность утечки уходящих газов.



Инструкция по эксплуатации устройства нейтрализации конденсата

Первичный ввод в эксплуатацию, осмотр и техническое обслуживание

Дополнительные сведения об операциях (продолжение)

Отрегулировать горелку

Соблюдать указания изготовителя горелки.

Инструктаж пользователя установки

Изготовитель установки обязан проинструктировать пользователя по управлению установкой.

Документация по эксплуатации и сервисному обслуживанию

1. Заполнить гарантийный талон:
 - Передать пользователю установки гарантийный талон.
2. Вложить в папку все спецификации деталей, инструкции по эксплуатации и сервисному обслуживанию и передать папку пользователю установки.

Спецификации деталей

Указания по заказу запасных деталей!

При заказе указать № заказа и заводской № (см. фирменную табличку), а также номер позиции детали (из данной спецификации).

Стандартные детали можно приобрести через местную торговую сеть.

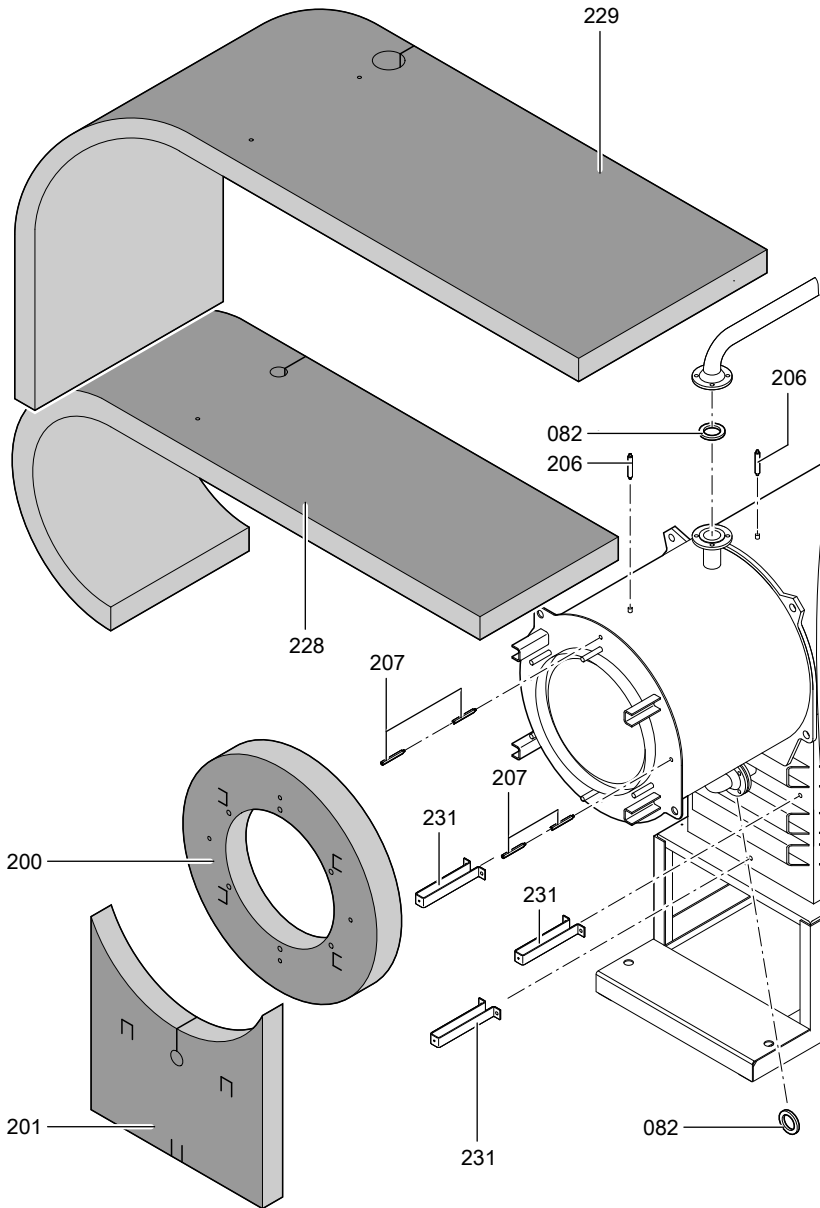
| | | | |
|-----|---|-----|---|
| 069 | Плита горелки в отдельной упаковке | 202 | Верхний теплоизоляционный мат задней стенки |
| 070 | Дверь котла | 203 | Нижний теплоизоляционный мат задней стенки |
| 071 | Уплотнительная прокладка | 206 | Распорный болт |
| 072 | Поддерживающая скоба | 207 | Установочный винт |
| 073 | Уплотнительная прокладка 20 x 15 | 208 | Верхняя часть передней панели облицовки |
| 074 | Теплоизоляционный блок | 209 | Центральная часть передней панели облицовки |
| 075 | Теплоизоляционный мат | 210 | Нижняя часть передней панели облицовки |
| 076 | Болт | 211 | Верхняя часть задней облицовки |
| 077 | Уплотнительная прокладка | 214 | Нижняя часть боковой облицовки |
| 080 | Контрфланец | 215 | Верхняя часть боковой облицовки |
| 081 | Уплотнение PN 6 | 216 | Левая и правая части боковой облицовки |
| 082 | Уплотнение PN 6 | 217 | Нижняя правая пластинчатая панель |
| 083 | Контрфланец | 220 | Нижняя левая пластинчатая панель |
| 084 | Уплотнение PN 6 | 221 | Защитный колпачок |
| 086 | Контрфланец | 222 | Крепление для разгрузки от натяжения, 6 штук |
| 087 | Уплотнение PN 6 | 223 | Задняя стенка консоли |
| 090 | Коллектор уходящих газов, в сборе | 224 | Консоль |
| 093 | Стяжная скоба | 225 | Прокладка под острые кромки |
| 095 | Контрольная трубка | 226 | Кабельный канал |
| 096 | Наконечник шланга | 227 | Крышка кабельного канала |
| 097 | Затвор контрольно-измерительной трубки | 228 | Верхний передний наружный теплоизоляционный мат |
| 098 | Смотровое стекло с уплотнениями | 229 | Верхний задний наружный теплоизоляционный мат |
| 099 | Шланг | 230 | Задняя крепежная скоба |
| 200 | Верхний теплоизоляционный мат передней стенки | 231 | Передняя крепежная скоба |
| 201 | Нижний теплоизоляционный мат передней стенки | 232 | Правая нижняя часть задней облицовки |
| | | 233 | Левая нижняя часть задней облицовки |
| | | 234 | Средняя левая пластинчатая панель |



Спецификации деталей (продолжение)

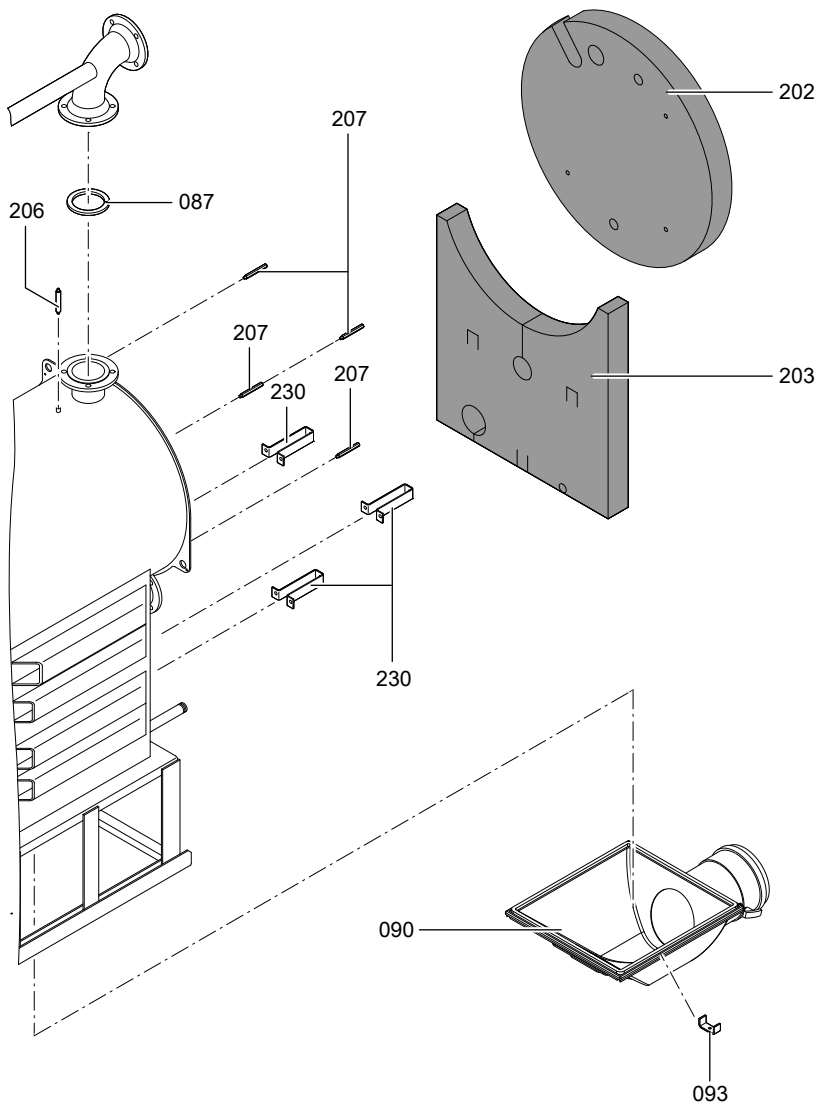
- | | | | |
|------------------------------|---|-----|--|
| 235 | Средняя правая пластинчатая панель | 303 | Винты основания в отдельной упаковке |
| 236 | Защитная крышка | 304 | Герметик Dirko-НТ |
| 237 | Верхняя левая пластинчатая панель | 305 | Дверь котла в отдельной упаковке |
| 238 | Верхняя правая пластинчатая панель | 306 | Теплоизоляционный материал в отдельной упаковке |
| 239 | Держатель канала (только свыше 314 кВт) | 307 | Герметик в отдельной упаковке |
| 240 | Заглушка консоли | Ⓐ | Фирменная табличка, по выбору справа или слева |
| Отдельные детали без рисунка | | Ⓑ | Контроллер котлового контура, см. отдельную спецификацию деталей |
| 300 | Отдельная упаковка с соединительными элементами | Ⓒ | Кабель горелки, см. отдельную спецификацию деталей |
| 301 | Инструкция по монтажу | | |
| 302 | Инструкция по сервисному обслуживанию | | |

Спецификации деталей (продолжение)

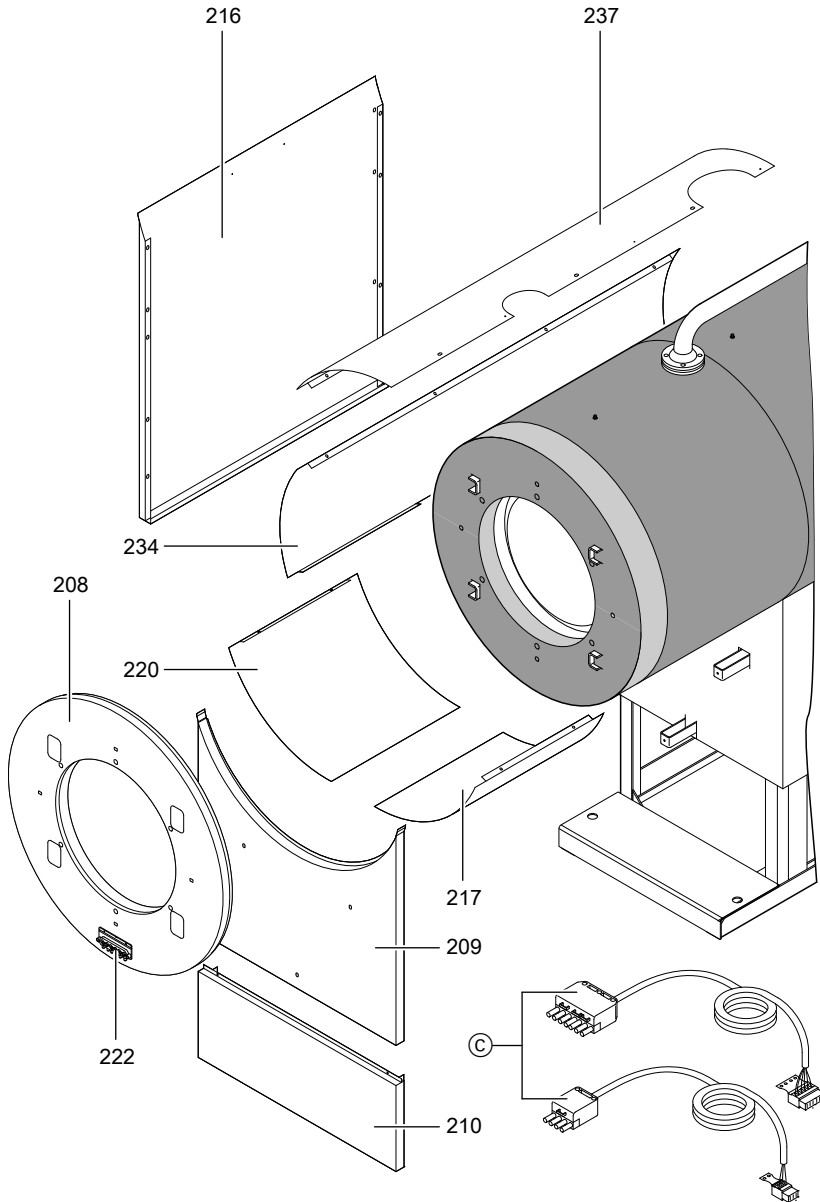


5699 909 GLUS

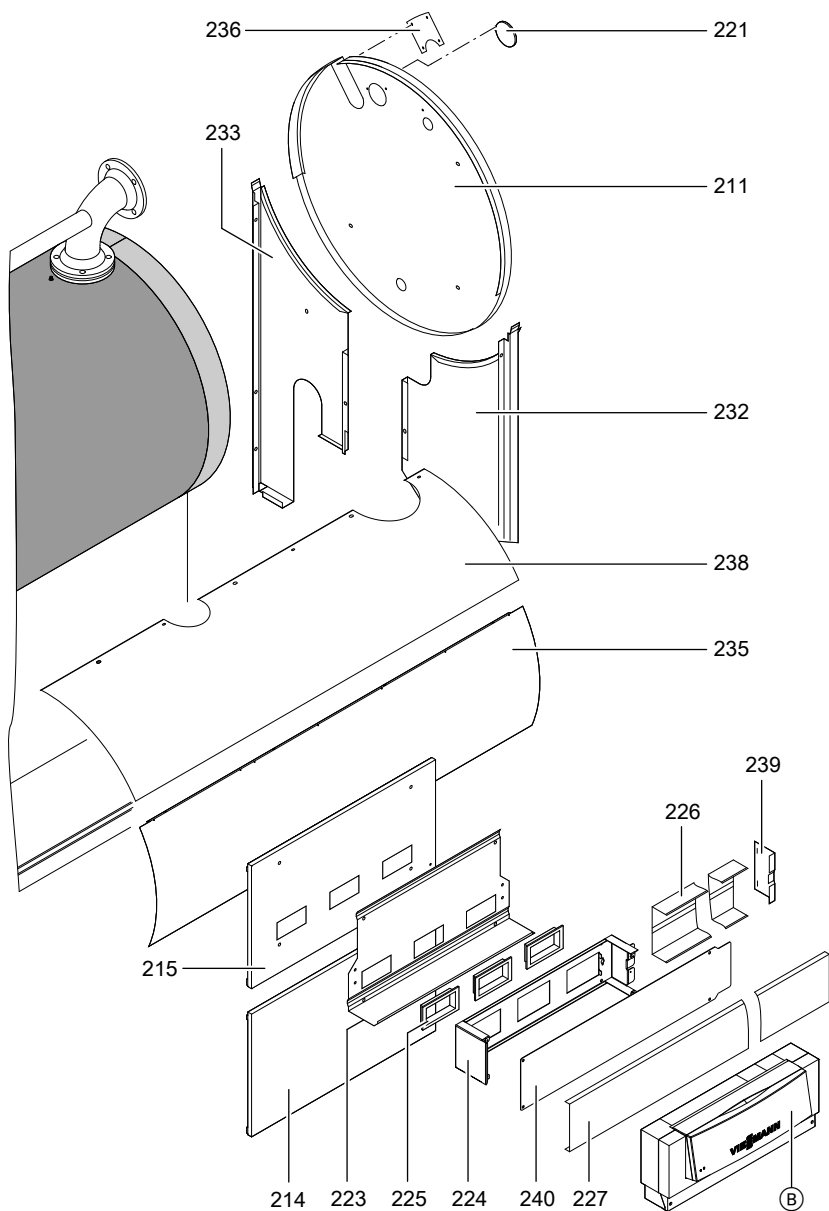
Спецификации деталей (продолжение)



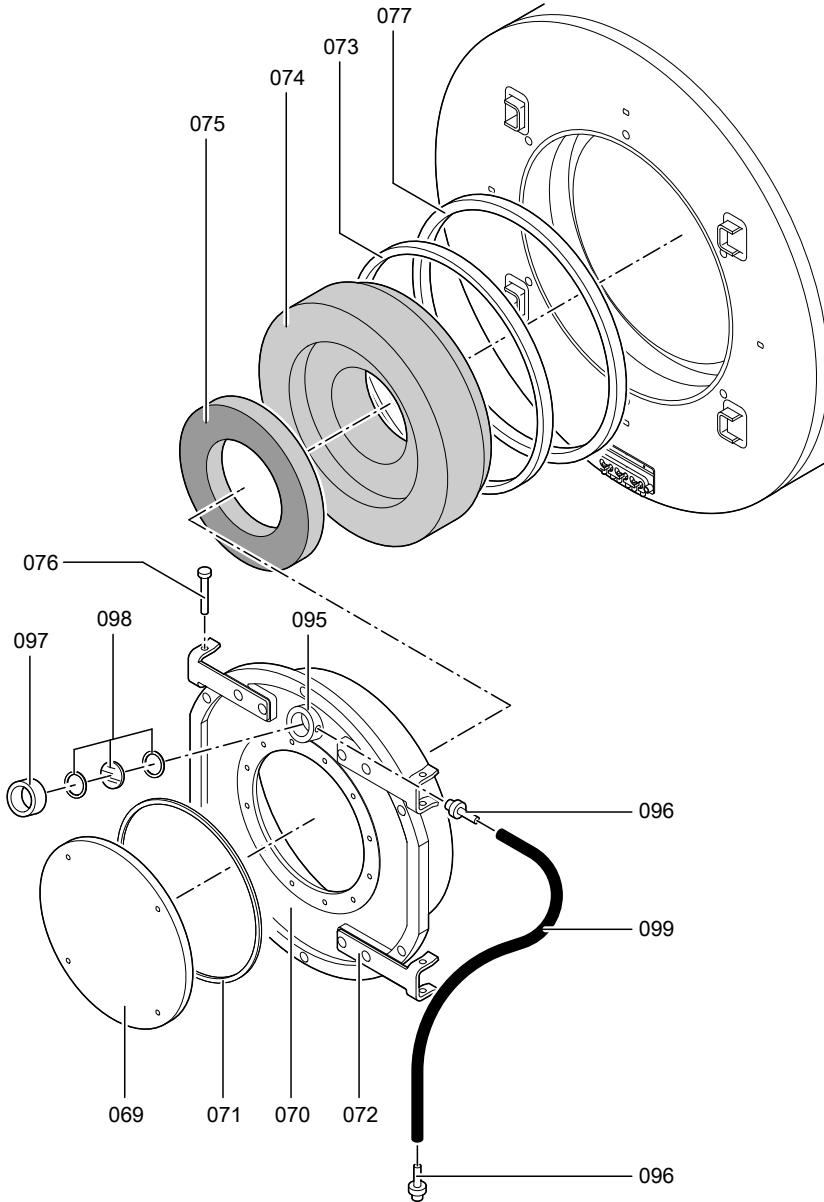
Спецификации деталей (продолжение)



Спецификации деталей (продолжение)

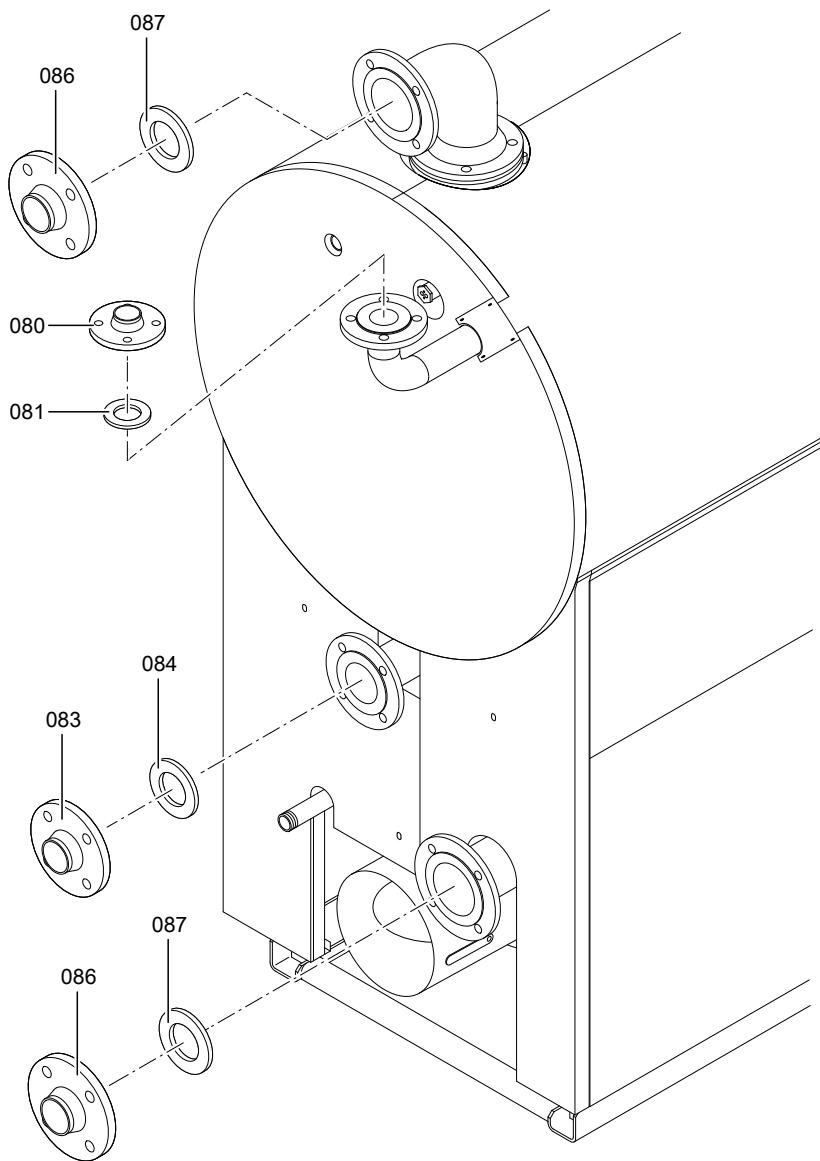


Спецификации деталей (продолжение)



5699 909 GLUS

Спецификации деталей (продолжение)



Протоколы

| | Первичный ввод в эксплуатацию | Техническое/сервисное обслуживание | Техническое/сервисное обслуживание |
|--------------|--------------------------------------|---|---|
| Дата: | | | |
| Исполнитель: | | | |

| | Техническое/сервисное обслуживание | Техническое/сервисное обслуживание | Техническое/сервисное обслуживание |
|--------------|---|---|---|
| Дата: | | | |
| Исполнитель: | | | |

| | Техническое/сервисное обслуживание | Техническое/сервисное обслуживание | Техническое/сервисное обслуживание |
|--------------|---|---|---|
| Дата: | | | |
| Исполнитель: | | | |

Протоколы

Протоколы (продолжение)

| | Техническое/сервисное обслуживание | Техническое/сервисное обслуживание | Техническое/сервисное обслуживание |
|--------------|---|---|---|
| Дата: | | | |
| Исполнитель: | | | |

| | Техническое/сервисное обслуживание | Техническое/сервисное обслуживание | Техническое/сервисное обслуживание |
|--------------|---|---|---|
| Дата: | | | |
| Исполнитель: | | | |

Технические данные

| | | | | | | | |
|--|------------------|-------|-------|-------|-------|-------|-------|
| Номинальная тепловая мощность | | | | | | | |
| $T_{\text{под.}}/T_{\text{обр.}} = 40/30 \text{ } ^\circ\text{C}$ | кВт | 187 | 248 | 314 | 408 | 508 | 635 |
| $T_{\text{под.}}/T_{\text{обр.}} = 80/60 \text{ } ^\circ\text{C}$ | кВт | 170 | 225 | 285 | 370 | 460 | 575 |
| Номинальная тепловая нагрузка | кВт | 177 | 234,5 | 297 | 385,5 | 479 | 599 |
| Идентификатор изделия | CE-0085AQ0257 | | | | | | |
| Параметры уходящих газов | | | | | | | |
| Температура (при темп. обр. маг. 30 $^\circ\text{C}$) | | | | | | | |
| ■ при номинальной тепловой мощности | $^\circ\text{C}$ | 45 | 45 | 45 | 45 | 45 | 45 |
| ■ при частичной нагрузке | $^\circ\text{C}$ | 40 | 40 | 40 | 40 | 40 | 40 |
| Температура (при темп. обр. маг. 60 $^\circ\text{C}$) | $^\circ\text{C}$ | 75 | 75 | 75 | 75 | 75 | 75 |
| Характеристики изделия (согласно Положению об экономии энергии) | | | | | | | |
| КПД η | | | | | | | |
| ■ при 100% номинальной тепловой мощности | % | 97,8 | 97,6 | 97,8 | 97,5 | 97,6 | 97,6 |
| ■ при 60% номинальной тепловой мощности | % | 107,5 | 108,2 | 108,2 | 108,0 | 108,2 | 108,2 |
| Потери на поддержание готовности | % $q_{B,70}$ | 0,4 | 0,3 | 0,3 | 0,3 | 0,28 | 0,25 |
| Потребляемая эл. мощность*1 | | | | | | | |
| ■ при 100% номинальной тепловой мощности | Вт | 529 | 606 | 678 | 769 | 854 | 950 |
| ■ при 60% номинальной тепловой мощности | Вт | 176 | 202 | 226 | 256 | 285 | 317 |

Требования к качеству воды

Указание

Наши гарантийные обязательства действительны только при условии соблюдения нижеперечисленных требований.

Гарантия не распространяется на коррозионные разрушения и повреждения в результате накипеобразования.

Предотвращение ущерба, вызванного образованием накипи

Необходимо предотвратить чрезмерное образование накипи (карбоната кальция) на теплообменных поверхностях. Для отопительных установок с рабочей температурой до 100 °С действует директива VDI 2035 лист 1 "Предотвращение ущерба в системах водяного отопления - образования накипи в установках ГВС и водяного отопления" со следующими нормативными показателями (см. также соответствующие пояснения в тексте оригинала директивы).

| Общая тепловая мощность кВт | Сумма щелочных земель моль/м ³ | Общая жесткость нем. град. жест. |
|-----------------------------|---|----------------------------------|
| > 50 до ≤ 200 | ≤ 2,0 | ≤ 11,2 |
| > 200 до ≤ 600 | ≤ 1,5 | ≤ 8,4 |
| > 600 | < 0,02 | < 0,11 |

Нормативные показатели приведены с учетом следующих условий:

- Общий объем воды для наполнения и подпитки в течение срока службы установки не превышает тройного объема водонаполнения отопительной установки.
- Удельный объем установки меньше 20 л на 1 кВт тепловой мощности. При этом для многокотловых установок следует использовать мощность самого слабого водогрейного котла.
- Все меры по предотвращению коррозии, вызываемой водой, приняты согласно VDI 2035 лист 2.

В отопительных установках с указанными ниже параметрами необходимо умягчение воды для наполнения и подпитки:

- Суммарное содержание щелочных земель в воде для наполнения и подпитки превышает ориентировочный показатель.
- Ожидается повышенное количество воды для наполнения и подпитки.
- Удельный объем установки превышает 20 л на 1 кВт тепловой нагрузки. При этом для многокотловых установок следует использовать мощность самого слабого водогрейного котла.

Требования к качеству воды (продолжение)

- В установках мощностью > 50 кВт с целью подсчета количества воды для наполнения и опорожнения установить счетчик воды. Объем наполняемой воды и ее жесткость следует заносить в контрольные листы сервисного обслуживания водогрейных котлов.
- Для установок с удельным объемом более 20 л/кВт тепловой мощности (при этом для многокотловых установок следует использовать мощность самого слабого водогрейного котла) необходимо применять требования следующей более высокой группы общей тепловой мощности (согласно таблице). В случае сильного превышения (> 50 л на кВт) умягчить воду до суммарного содержания щелочных земель $\leq 0,02$ моль/м³.

Указания по эксплуатации:

- При выполнении работ по модернизации или ремонту сливать воду следует только из тех участков сети, где это необходимо.
- Фильтры, грязеуловители и прочие устройства для сброса шлама и сепарации в отопительном контуре необходимо проверять чаще после первичного или повторного монтажа, а впоследствии в зависимости от водоподготовки (например, жесткости воды) проверять, очищать и приводить в действие.
- Если отопительная установка заполняется **полностью умягченной водой**, то при вводе в эксплуатацию **никаких дополнительных мер** не требуется. Если же отопительная установка заполняется **не полностью умягченной водой**, а водой, отвечающей требованиям, изложенным в вышеприведенной таблице, **то при вводе в эксплуатацию дополнительно следует учитывать следующее:**
 - Ввод установки в эксплуатацию выполнять поэтапно, начиная с минимальной мощности котла, при сильном протокте теплоносителя. Тем самым предотвращается локальная концентрация накипи на теплообменных поверхностях теплогенератора.
 - В многокотловых установках все отопительные котлы должны быть введены в эксплуатацию одновременно, чтобы весь известковый осадок не выпал на теплообменные поверхности только одного котла.
 - Если необходимы мероприятия по водоподготовке, то уже первичное заполнение отопительной установки для ввода ее в эксплуатацию должно быть выполнено водой, прошедшей подготовку. Это относится также и к каждому новому наполнению, например, после ремонтов или модернизации установки, а также ко всей воде для подпитки.

Соблюдение этих указаний позволяет сократить до минимума образование накипи на теплообменных поверхностях.

Требования к качеству воды (продолжение)

Если из-за несоблюдения директивы VDI 2035 образовались вредные известковые отложения, то в большинстве случаев это означает сокращение срока службы установленных теплогенераторов.

Как вариант для восстановления эксплуатационных характеристик можно рассматривать удаление известковых отложений. Эта мера должна выполняться специализированной фирмой. Перед повторным вводом в эксплуатацию проверить отопительную установку на отсутствие повреждений.

Во избежание повторного чрезмерного образования накипи необходимо обязательно откорректировать неправильные рабочие параметры.

Предотвращение ущерба от коррозии, вызываемой водой

Коррозионная стойкость (по отношению к теплоносителю) металлических материалов, используемых в отопительных установках и теплогенераторах, основывается на отсутствии кислорода в воде отопительной установки. Кислород, который попадает в отопительную установку при первичном и последующих заполнениях, вступает в реакцию с материалами установки, не причиняя ущерба. Характерная черная окраска воды после некоторого времени эксплуатации указывает на то, что свободного кислорода в ней больше нет. Поэтому предписания, в особенности директива VDI 2035-2, рекомендуют проектировать и эксплуатировать отопительные установки таким образом, чтобы предотвращалось непрерывное поступление кислорода в воду отопительной установки.

Поступление кислорода во время эксплуатации может происходить, как правило, только в следующих случаях:

- через проходные открытые расширительные баки,
- вследствие разрежения в установке,
- через газопроницаемые элементы конструкции.

Закрытые установки, например, установки с мембранным расширительным баком при правильных размерах и правильном давлении в системе обеспечивают хорошую защиту от проникновения кислорода воздуха в агрегат.

Требования к качеству воды (продолжение)

Давление в любом месте отопительной установки, в том числе на стороне всасывания насоса и при любом рабочем режиме, должно быть выше атмосферного давления. Давление на входе мембранного расширительного бака необходимо проверять, по крайней мере, при проведении ежегодного техобслуживания. Информацию о системах стабилизации давления см. на стр. 14.

Следует избегать использования газопроницаемых элементов конструкции, например, диффузионно-проницаемых пластмассовых труб в системах внутриспольного отопления. Если они все же используются, то следует предусмотреть разделение систем на отдельные контуры. Благодаря теплообменнику из коррозионно-стойкого материала такое разделение должно обеспечить отделение воды, протекающей по полимерным трубам, от других частей системы отопления, например, от теплогенератора.

Дополнительные меры по защите от коррозии не требуются в случае закрытой с точки зрения коррозии системы водяного отопления, для которой были учтены вышеупомянутые пункты. Если все же возникает опасность проникновения кислорода, то следует принять дополнительные меры по защите от коррозии, например, добавить кислородную связку сульфит натрия (с избытком 5 - 10 мг/л). Значение pH воды отопительной установки должно составлять 8,2 - 9,5.

При наличии алюминиевых элементов конструкции действуют другие условия.

Если для защиты от коррозии используются химикаты, то мы рекомендуем запросить у изготовителя химикатов подтверждение безвредности добавок для материалов котла и материалов других элементов отопительной установки. Рекомендуем также обращаться по вопросам водоподготовки к соответствующим специализированным фирмам.

Дополнительные подробные сведения приведены в инструкции VDI 2035-2 и EN 14868.

Сертификаты

Декларация безопасности

Мы, фирма Viessmann Werke GmbH & Co KG, D-35107 Аллендорф, заявляем под собственную ответственность, что изделие

Vitocrossal 300, тип СТЗ мощностью 170-575 (187-635) кВт

- с контроллером котлового контура Vitotronic и
- с контроллером котлового контура Vitotronic и ИК-горелкой Matrix

соответствует следующим стандартам:

| | |
|--------------|----------------|
| EN 303 | EN 60335-1 |
| EN 676 | EN 60335-2-102 |
| EN 15417 | EN 61000-3-2 |
| EN 15420 | EN 61000-3-3 |
| EN 50090-2-2 | EN 62233 |
| EN 55014-1 | TRD 702 |
| EN 55014-2 | |

В соответствии с положениями следующих директив данное изделие имеет обозначение **CE-0085**:

2004/108/EC
2006/42/EC
2006/95/EC
90/396/ЕЭС
92/42/ЕЭС

Аллендорф, 29 августа 2008 года

Viessmann Werke GmbH&Co KG



по доверенности Манфред Зоммер

Сертификат изготовителя

Мы, фирма Viessmann Werke GmbH & Co KG, D-35107 Allendorf, подтверждаем, что данное изделие удовлетворяет требованиям согласно 1-му Федеральному постановлению об охране приземного слоя атмосферы от вредных воздействий:

- предельные значения NO_x согласно § 6 (1).
- потери тепла с уходящими газами не более 9 % согласно § 10 (1).
- нормативный КПД мин. 94 % согласно § 6 (2).

Блок "водогрейный котел-горелка"

- **Vitocrossal 300, тип СТ3 мощностью 170-285 (187-314) кВт с ИК-горелкой MatriX**

Водогрейный котел

- **Vitocrossal 300, тип СТ3 мощностью 170-575 (187-635) кВт**

Аллendorф, 30 января 2007 года

Viessmann Werk GmbH&Co KG



по доверенности Манфред Зоммер



Указание относительно области действия инструкции

Заводской №:

| | | | |
|---------|---------|---------|---------|
| 7454009 | 7454010 | 7454011 | 7454012 |
| 7454013 | 7454014 | 7454027 | 7454028 |
| 7454029 | 7454030 | 7454031 | 7454032 |

ТОВ "Віссманн"
вул. Димитрова, 5 корп. 10-А
03680, м.Київ, Україна
тел. +38 044 4619841
факс. +38 044 4619843

Viessmann Group
ООО "Виссманн"
г. Москва
тел. +7 (495) 663 21 11
факс. +7 (495) 663 21 12
www.viessmann.ru

5699 909 GUS Оставляем за собой право на технические изменения.



Отпечатано на экологически чистой бумаге,
отбеленной без добавления хлора.