

Инструкция по
сервисному
обслуживанию
для специалистов

VIESSMANN

Vitoplex 100

Тип PV1, 150 - 620 кВт

Жидкотопливные / газовые водогрейные котлы

*Указания относительно области действия инструкции
см. на последней странице.*



VITOPLEX 100



Указания по технике безопасности



Во избежание опасных ситуаций, физического и материального ущерба просим строго придерживаться данных указаний по технике безопасности.

Указания по технике безопасности



Опасность

Этот знак предупреждает об опасности причинения физического ущерба.



Внимание

Этот знак предупреждает об опасности материального ущерба и вредных воздействий на окружающую среду.

Указание

Сведения, которым предшествует слово "Указание", содержат дополнительную информацию.

Целевая группа

Данная инструкция предназначена исключительно для аттестованных специалистов.

- Работы на газовом оборудовании разрешается выполнять только специалистам по монтажу, имеющим на это допуск ответственного предприятия по газоснабжению.
- Электротехнические работы разрешается выполнять только специалистам-электрикам, аттестованным на выполнение этих работ.
- Первичный ввод в эксплуатацию должен осуществляться изготовителем установки или аттестованным им специализированным предприятием.

Предписания

При проведении работ должны соблюдаться

- законодательные предписания по охране труда,
- законодательные предписания по охране окружающей среды,
- требования организаций по страхованию от несчастных случаев на производстве,
- соответствующие правила техники безопасности по DIN, EN, ГОСТ, ПБ и ПТБ

Указания по технике безопасности (продолжение)

При запахе газа



Опасность

При утечке газа возможны взрывы, следствием которых могут явиться тяжелейшие травмы.

- Не курить! Не допускать открытого огня и искрообразования. Категорически запрещается пользоваться выключателями освещения и электроприборов.
- Закрывать запорный газовый кран.
- Открыть окна и двери.
- Вывести людей из опасной зоны.
- Находясь вне здания, известить уполномоченное специализированное предприятие по газо- и электроснабжению.
- Находясь в безопасном месте (вне здания), отключить электропитание здания.

Работы на установке

- При использовании газового топлива закрыть запорный газовый кран и защитить его от случайного открытия.
- Выключить электропитание установки (например, посредством отдельного предохранителя или главным выключателем) и проконтролировать отсутствие напряжения.
- Принять меры по предотвращению повторного включения установки.



Внимание

Под действием электростатических разрядов возможно повреждение электронных элементов.
Перед выполнением работ прикоснуться к заземленным предметам, например, к отопительным или водопроводным трубам для отвода электростатического заряда.

При запахе продуктов сгорания



Опасность

Продукты сгорания могут стать причиной опасных для жизни отравлений.

- Вывести отопительную установку из эксплуатации.
- Проветрить помещение, в котором находится установка.
- Закрывать двери в жилые помещения.

Ремонтные работы



Внимание

Ремонт элементов, выполняющих защитную функцию, не допускается по соображениям эксплуатационной безопасности установки.
Дефектные элементы должны быть заменены оригинальными деталями фирмы Viessmann.

Указания по технике безопасности (продолжение)

Дополнительные элементы, запасные и быстроизнашивающиеся детали



Внимание

Запасные и быстроизнашивающиеся детали, не прошедшие испытание вместе с установкой, могут ухудшить эксплуатационные характеристики. Монтаж не имеющих допуска элементов, а также неразрешенные изменения и переоборудования могут отрицательным образом повлиять на безопасность установки и привести к потере гарантийных прав.

При замене использовать исключительно оригинальные детали фирмы Viessmann или запасные детали, разрешенные к применению фирмой Viessmann.

Оглавление

Первичный ввод в эксплуатацию, осмотр и техническое обслуживание	
Этапы работ - ввод в эксплуатацию, осмотр и техническое обслуживание..	6
Дополнительные сведения об операциях.....	8
Спецификации деталей.....	20
Качество воды	
Требования к качеству воды.....	23
Использование антифриза в водогрейных котлах.....	27
Протоколы.....	29
Технические данные.....	31
Сертификаты	
Декларация безопасности.....	32
Предметный указатель.....	33

Этапы работ - ввод в эксплуатацию, осмотр и техническое обслуживание

Дополнительные сведения об операциях см. на соответствующей странице.

	Операции по первичному вводу в эксплуатацию	
	Операции по осмотру	
	Операции по техническому обслуживанию	стр.
•	1. Ввод установки в эксплуатацию.....	8
•	2. Вывод установки из эксплуатации.....	10
•	3. Закрытие регулятора тяги Vitoair (при наличии)....	10
•	4. Открытие двери котла и крышки отверстия для чистки.....	10
	5. Очистка турбулизаторов, теплообменных поверхностей, сборника уходящих газов и дымохода.....	11
•	6. Проверка всех уплотнений и уплотнительных шнуров дымоходов	
•	7. Проверка теплоизоляционных деталей двери котла	
	8. Установка турбулизаторов.....	12
	9. Установка двери котла и крышки отверстия для чистки.....	12
•	10. Проверка герметичности подключений отопительного контура и погружной гильзы	
•	11. Проверка работы предохранительных устройств.	13
•	12. Проверка мембранного расширительного бака и давления в установке.....	13
•	13. Проверка прочности крепления штекерных электрических подключений и кабельных проходов	
•	14. Проверка теплоизоляции	
•	15. Проверка качества воды.....	16
	16. Очистка смотрового стекла на двери котла.....	18
•	17. Проверка свободного хода и герметичности смесителя.....	18

Этапы работ - ввод в эксплуатацию, осмотр и... (продолжение)

	Операции по первичному вводу в эксплуатацию	
	Операции по осмотру	
	Операции по техническому обслуживанию	стр.
•	18. Проверка работы комплекта повышения температуры обратной магистрали (при наличии)	
•	19. Проверка вентиляции помещения установки	
•	20. Проверка герметичности дымохода	
•	21. Проверка регулятора тяги Vitoair (при наличии)....	18
•	22. Настройка горелки.....	18
•	23. Инструктаж пользователя установки.....	19
•	24. Документация по эксплуатации и сервисному обслуживанию.....	19

Дополнительные сведения об операциях

Ввод установки в эксплуатацию



Инструкция по эксплуатации и сервисному обслуживанию контроллера и горелки

1. Проверить, вставлены ли турбулизаторы в газоходы (см. стр. 12); для этого открыть дверь котла.
2. Проверить, открыто ли отверстие для приточного воздуха в помещении отопительной установки.
3. Наполнить водой отопительную установку и удалить из нее воздух.
Допустимое рабочее давление: 5 бар
4. Занести количество и жесткость воды в таблицу в главе "Проверка качества воды".
5. Проверить давление в установке.
6. Проверить уровень жидкого топлива или давление подключения газа.
7. Открыть задвижку или заслонку газохода (при наличии).
8. Проверить, закрыто ли отверстие для чистки на сборнике уходящих газов.
9. Открыть запорные вентили газопровода или линии подачи жидкого топлива.
10. Включить главный выключатель, выключатель насоса отопительного контура и рабочий выключатель горелки в указанной последовательности (соблюдать указания по эксплуатации изготовителя горелки).



Внимание

Если отопительная установка заполняется не полностью умягченным теплоносителем, это может привести к образованию накипи и повреждению котла.

Водогрейные котлы должны эксплуатироваться с умягченной водой.

Соблюдать данные, указанные в главе "Требования к качеству воды".

Дополнительные сведения об операциях (продолжение)

11. Чтобы как можно быстрее пройти область точки росы при нагреве из холодного состояния (в том числе и при повторном вводе в действие после проведения работ по ремонту и обслуживанию), следует перекрыть подачу тепла к потребителям.
13. Проверить уплотнения и заглушки, при необходимости подтянуть.
14. Примерно через 50 рабочих часов проверить дверь котла и крышку отверстия для чистки, подтянуть винты.



Внимание

В процессе разогрева водогрейного котла нагревание теплоизоляции, теплового блока и лакокрасочного покрытия может стать причиной выделения дыма и образования неприятных запахов. Во время ввода в эксплуатацию помещение следует проветрить.

12. После достижения температуры подачи последовательно подключить потребители тепла и переключить горелку в автоматический режим.



Внимание

При измерении содержания CO в уходящих газах внутренние газы, образующиеся в тепловом блоке, могут вызвать повышение измеряемых значений. Водогрейный котел должен продолжать работать некоторое время, пока не будет зафиксировано значительное снижение показателей измерения.



Опасность

Если водогрейный котел находится под давлением, отсоединение подключений на стороне греющего контура может привести к травмам. Предварительно сбросить давление в водогрейном котле. Опорожнение водогрейного котла откачивающим насосом необходимо выполнять только при открытом воздухоотводчике.

Первичный ввод в эксплуатацию, осмотр и техническое обслуживание

Дополнительные сведения об операциях (продолжение)

Вывод установки из эксплуатации



Опасность

Отсоединять подключения отопительного контура разрешается только при отсутствии давления в водогрейном котле.

Опорожнение водогрейного котла откачивающим насосом необходимо выполнять только при открытом воздухоотводчике.

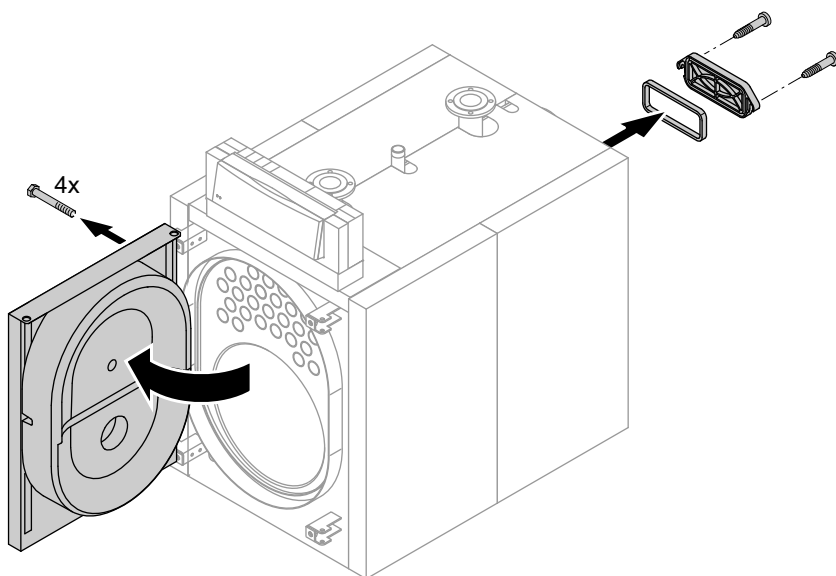
Закрытие регулятора тяги Vitoair (при наличии)

1. Включить горелку.
2. Во время предварительной продувки выключить установку; при этом закрывается также регулирующая шайба.

Открытие двери котла и крышки отверстия для чистки

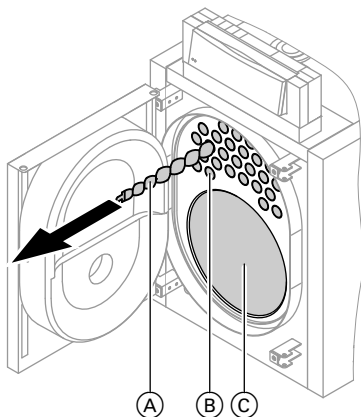
Указание

При использовании газовой горелки демонтировать трубу подключения газа.

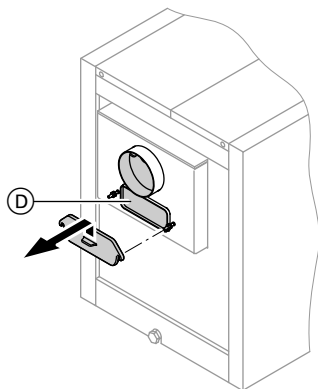


Дополнительные сведения об операциях (продолжение)

Очистка турбулизаторов, теплообменных поверхностей, сборника уходящих газов и дымохода



1. Вынуть турбулизаторы (A), не применяя силы.
2. Очистить щеткой газоходы (B) и камеру сгорания (C). Удалить пылесосом остаточные продукты сгорания пылесосом.



3. Удалить пылесосом остаточные продукты сгорания из дымохода и сборника уходящих газов через отверстие для чистки в сборнике уходящих газов (D).

Дополнительные сведения об операциях (продолжение)

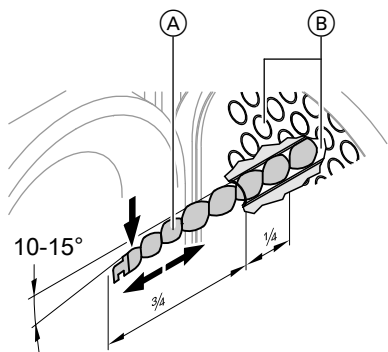
Установка турбулизаторов



Внимание

В результате регулировки параметров горелки или особых условий работы установки турбулизаторы могут переместиться вперед, что приведет к их сгоранию. Также возможно повреждение теплоизоляции двери котла.

Перед установкой турбулизаторы следует слегка согнуть (см. этапы проведения работ).



1. Вставить турбулизаторы (A) примерно на $\frac{1}{4}$ длины в газоходы (B).
2. Согнуть турбулизаторы примерно на $10 - 15^\circ$.
3. Вставить турбулизаторы до упора в газоходы; при этом проверить усилие натяга.

Указание

Турбулизаторы не должны легко выниматься из газоходов.

Установка двери котла и крышки отверстия для чистки

Указание

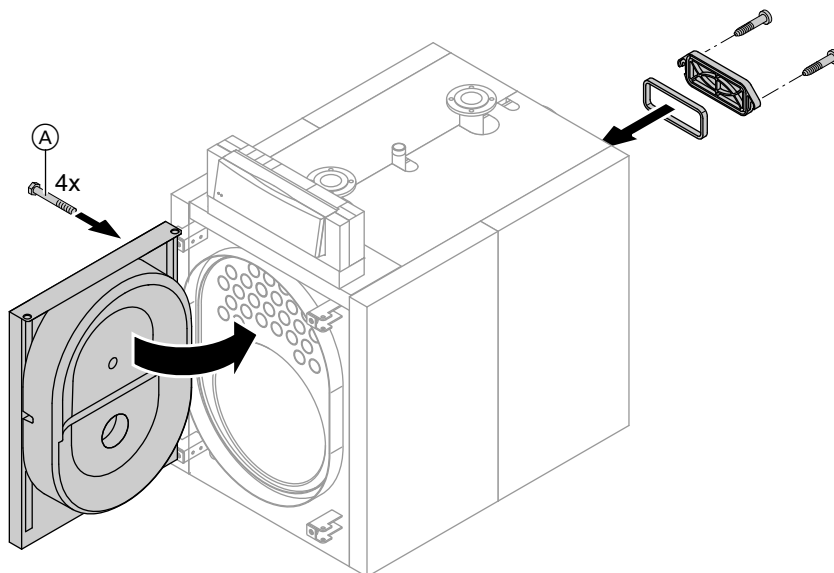
При использовании газовой горелки смонтировать трубу подключения газа.



Опасность

Утечка газа может стать причиной взрыва. Выполнить проверку герметичности всех соединений газового оборудования.

Дополнительные сведения об операциях (продолжение)



Ⓐ Затянуть винты крест-накрест.

Проверка работы предохранительных устройств

Проверить предохранительные клапаны, ограничители уровня воды и ограничители давления в соответствии с указаниями изготовителя.

Проверка мембранного расширительного бака и давления в установке

Указание

Придерживаться указаний изготовителя мембранного расширительного бака.

Проверку проводить на холодной установке.

Дополнительные сведения об операциях (продолжение)

Мембранный расширительный бак

1. Опорожнить установку настолько, чтобы манометр показал "0", или закрыть колпачковый клапан на мембранном расширительном баке и сбросить давление в мембранном расширительном баке.
2. Если входное давление мембранного расширительного бака ниже статического давления установки, следует добавить азот, чтобы входное давление превысило статическое давление на 0,1 - 0,2 бар.

Указание

Давление на входе мембранного расширительного бака (p_0) состоит из статического давления (p_{st}) установки (соответствует статической высоте) и прибавки ($p_0 = p_{st} + \text{прибавка}$). Величина прибавки зависит от настройки защитного ограничителя температуры. При указанных ниже настройках защитного ограничителя температуры она составляет

- 100 °C : 0,2 бар
- 110 °C : 0,7 бар.

Статическое давление соответствует статической высоте.

3. Добавить умягченную воду^{*1} таким образом, чтобы при остывшей установке давление наполнения на 0,1 - 0,2 бар превысило давление на входе мембранного расширительного бака.
Допуст. рабочее давление: 5 бар

^{*1} Требования к качеству воды см. на стр. 23.

Дополнительные сведения об операциях (продолжение)

Системы стабилизации давления, управляемые насосами



Внимание

Колебания давления могут привести к повреждению водогрейного котла или других компонентов отопительной установки.

В отопительных установках с автоматическими системами стабилизации давления, особенно управляемыми насосами и с интегрированной системой деаэрации, для каждого водогрейного котла рекомендуется предусмотреть мембранный расширительный бак (MAG) в целях индивидуальной защиты.

Тем самым снижается частота и величина колебаний давления. Это позволяет значительно повысить эксплуатационную надежность и срок службы элементов установки.

Тепловая мощность водогрейного котла	кВт	до 300	до 500	до 1000
Емкость мембранного расширительного бака	л	50	80	140

Дополнительные сведения об операциях (продолжение)



Внимание

Проникновение кислорода может привести к повреждению установки вследствие кислородной коррозии.

Разрешается использовать только закрытые с точки зрения коррозии управляемые насосами системы стабилизации давления, защищенные от попадания кислорода в теплоноситель.

Управляемые насосами системы стабилизации давления с атмосферной деаэрацией за счет циклического сброса давления обеспечивают дополнительное централизованное удаление воздуха из отопительной установки, но не позволяют удалить кислород для защиты от коррозии согласно требований VDI 2035, лист 2.

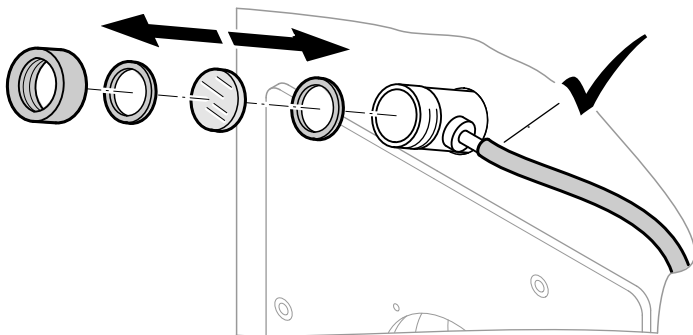
Выполнить испытание согласно указаниям изготовителя. Ограничить колебания давления до минимально возможной разности. Циклические колебания и значительные разности давления указывают на неисправность установки. Эта неисправность должна быть незамедлительно устранена, поскольку в противном случае возможно повреждение других элементов отопительной установки.

Проверка качества воды

Соблюдать данные, указанные в главе "Требования к качеству воды".

Дополнительные сведения об операциях (продолжение)

Очистка смотрового стекла на двери котла



Проверить герметичность уплотнений и шлангового соединения.

Проверка свободного хода и герметичности смесителя

1. Снять рычаг электромотора с ручки смесителя.
2. Проверить свободный ход смесителя.
3. Проверить герметичность смесителя. В случае негерметичности заменить уплотнительные кольца круглого сечения.
4. Зафиксировать рычаг электромотора.

Проверка регулятора тяги Vitoair (при наличии)

Освободить фиксатор на регулирующей шайбе.

При работе горелки регулирующая шайба должна свободно раскисаться.

Настройка горелки



Инструкция по сервисному обслуживанию горелки или отдельная документация изготовителя горелки.

Установить максимальный расход горелки для жидкого или газообразного топлива в соответствии с номинальной тепловой мощностью водогрейного котла.

Дополнительные сведения об операциях (продолжение)

Номинальная тепловая мощность кВт	Аэродинамическое сопротивление	
	Па	мбар
150	70	0,7
200	130	1,3
250	140	1,4
310	220	2,2
400	250	2,5
500	260	2,6
620	360	3,6

Минимальная температура котловой воды при работе на жидком топливе и газе составляет 75 °С.

Обеспечить температуру обратной магистрали котла (минимальное значение) 65 °С.

Установить минимальную тепловую мощность для ступени базовой нагрузки в соответствии с параметрами системы удаления продуктов сгорания. При этом следует учитывать, что система удаления продуктов сгорания должна подходить для устанавливаемой низкой температуры уходящих газов.

При частом включении и выключении котла и при частичной нагрузке менее 40% рекомендуется выполнить теплоизоляцию коллектора уходящих газов, установить заслонку дымохода с электроприводом и настроить минимальное время работы водогрейного котла на 10 минут.

Инструктаж пользователя установки

Организация, выполняющая монтаж установки, обязана проинструктировать пользователя об управлении установкой.

Документация по эксплуатации и сервисному обслуживанию

1. Заполнить и гарантийный талон:
 - Передать пользователю установки гарантийный талон.
2. Вложить в папку все спецификации деталей, инструкции по эксплуатации и сервисному обслуживанию и передать папку пользователю установки.
Инструкции по монтажу после окончания монтажа больше не потребуются, и их можно не хранить.

(продолжение)

Указания по заказу запасных деталей!

Указать номер заказа и заводской номер (см. фирменную табличку), а также номер позиции детали (из данной спецификации деталей). Стандартные детали можно приобрести через местную торговую сеть.

Детали

- 001 Дверь котла
- 002 Болт
- 003 Смотровое стекло в отдельной упаковке, в комплекте с поз. 004 - 008
- 004 Шланг
- 005 Запорное устройство смотрового стекла
- 006 Смотровое стекло с поз. 007
- 007 Уплотнительное кольцо
- 008 Наконечник шланга мм
- 009 Прокладка для шланга Ø 18 мм
- 010 Теплоизоляционный блок
- 011 Теплоизоляционный мат
- 013 Прокладка 20 x 15 мм
- 014 Турбулизатор
- 015 Уплотнение
- 016 Крышка отверстия для чистки
- 017 Прокладка 10 x 10 мм
- 018 Погружная гильза
- 200 Верхняя часть фронтальной панели облицовки
- 201 Верхняя часть задней панели облицовки
- 202 Нижняя часть задней панели облицовки
- 203 Правая передняя и левая задняя боковая панель облицовки
- 204 Левая передняя и правая задняя боковая панель облицовки
- 205 Верхняя панель облицовки справа

- 206 Верхняя панель облицовки слева
- 207 Теплоизоляционный кожух
- 208 Задний теплоизоляционный мат
- 209 Логотип
- 210 Крышка контроллера
- 211 Прокладка под острые кромки

Отдельные детали без рисунка

- 300 Инструкция по монтажу
- 301 Инструкция по сервисному обслуживанию
- 302 Теплоизоляция в отдельной упаковке
- 303 Лак в аэрозольной упаковке, серебряного цвета
- 304 Лакировальный карандаш, серебряного цвета
- 305 Уплотнение пламенной головы в отдельной упаковке

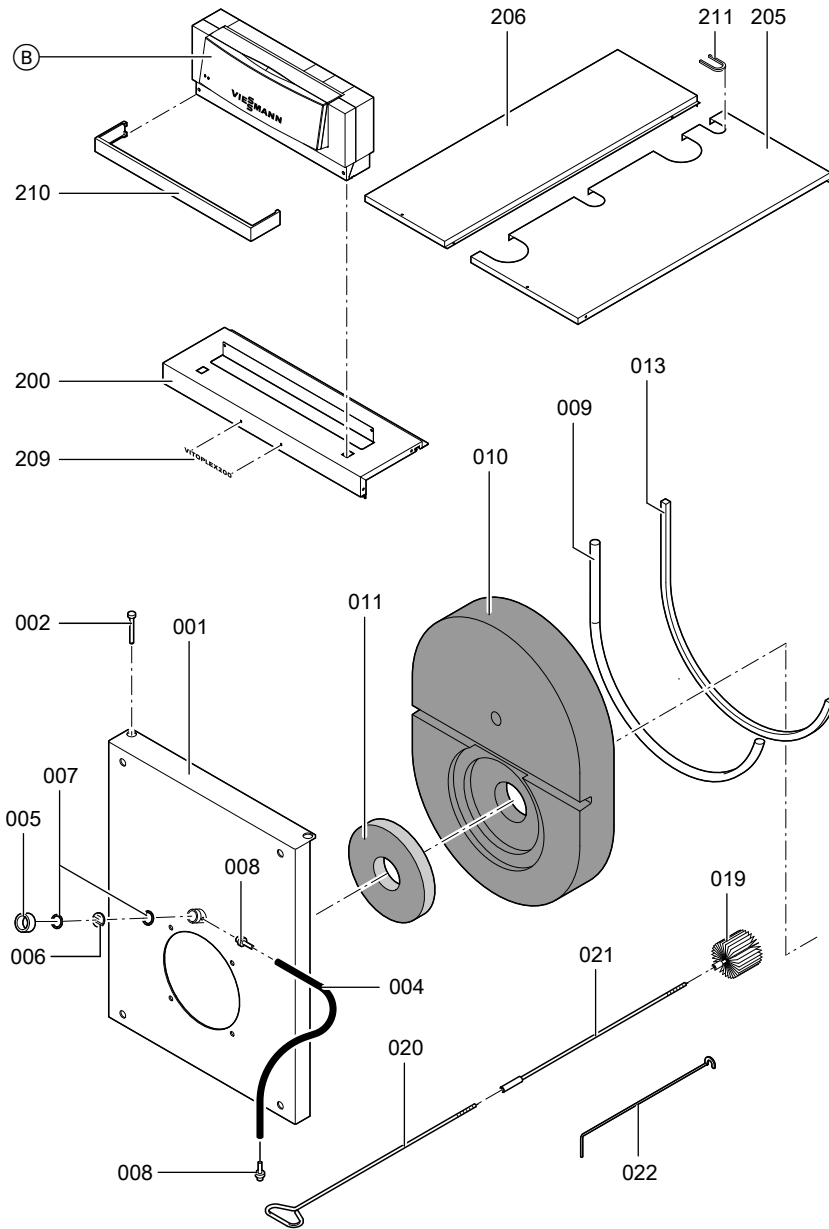
Принадлежности

- 020 Рукоятка щетки
- 021 Удлинительный элемент
- 022 Приспособление для удаления турбулизаторов

Быстроизнашивающаяся деталь

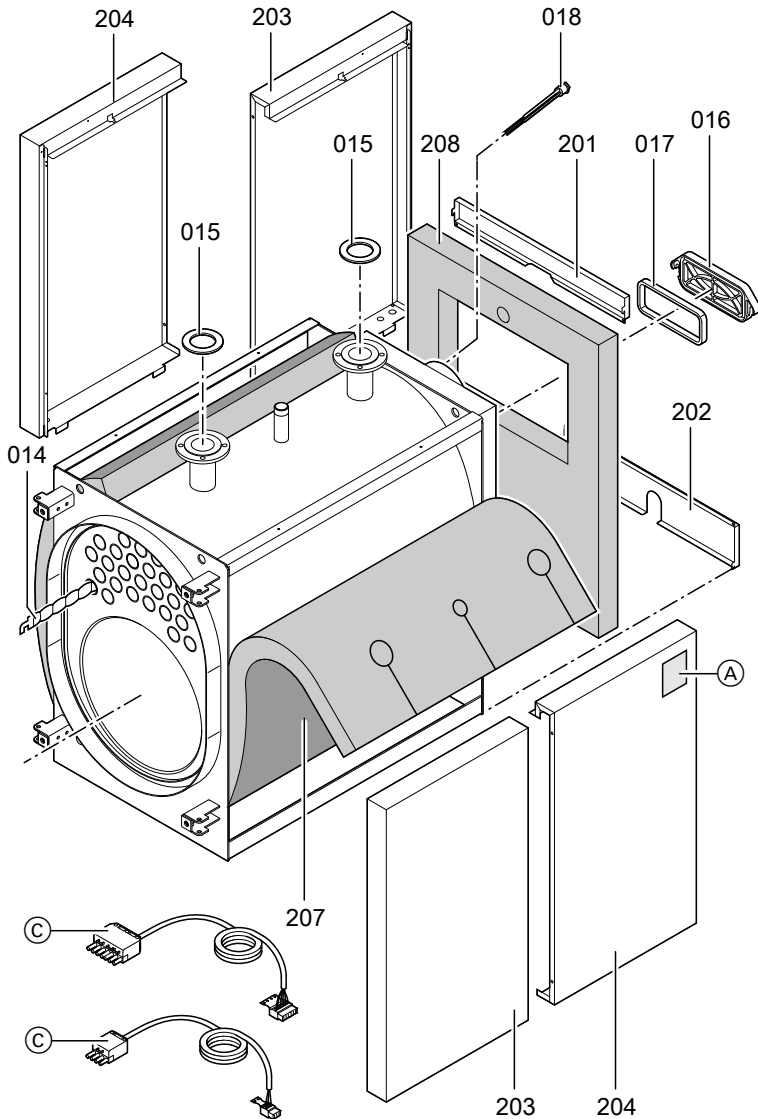
- 019 Щетка для чистки
- Ⓐ Фирменная табличка, по выбору справа или слева
- Ⓑ Контроллер котлового контура, см. спецификацию деталей в инструкции по сервисному обслуживанию контроллера котлового контура
- Ⓒ Кабель горелки, см. спецификацию деталей в инструкции по сервисному обслуживанию контроллера котлового контура

(продолжение)



Спецификации деталей

(продолжение)



Указание к позиции номер 014

Номинальная тепловая мощность	кВт	150	200	250	310	400	500	620
Количество		20	22	26	26	30	40	45

Требования к качеству воды

Указание

Наши гарантийные обязательства действительны только при условии соблюдения нижеперечисленных требований.

Гарантия не распространяется на коррозионные разрушения и повреждения, возникшие в результате накипеобразования.

Предотвращение ущерба, вызванного образованием накипи

Необходимо предотвратить чрезмерное образование накипи (карбоната кальция) на теплообменных поверхностях. Для отопительных установок с рабочей температурой до 100 °С действует директива VDI 2035 лист 1 "Предотвращение ущерба в системах водяного отопления - образования накипи в установках ГВС и водяного отопления" со следующими нормативными показателями (см. также соответствующие пояснения в тексте оригинала директивы).

Общая тепловая мощность кВт	Сумма щелочных земель моль/м ³	Общая жесткость нем. град. жесткости
от > 50 до ≤ 200	≤ 2,0	≤ 11,2
от > 200 до ≤ 600	≤ 1,5	≤ 8,4
> 600	< 0,02	< 0,11

Нормативные показатели приведены с учетом следующих условий:

- Общий объем воды для наполнения и подпитки в течение срока службы установки не превышает тройного объема водонаполнения отопительной установки.
- Удельный объем установки составляет менее 20 л на 1 кВт тепловой мощности. При этом для многокотловых установок следует использовать мощность самого слабого водогрейного котла.
- Все меры по предотвращению коррозии, вызываемой водой, приняты согласно VDI 2035 лист 2.

В отопительных установках с указанными ниже параметрами необходимо умягчение воды для наполнения и подпитки:

- Суммарное содержание щелочных земель в воде для наполнения и подпитки превышает ориентировочный показатель.
- Ожидается повышенное количество воды для наполнения и подпитки.
- Удельный объем установки превышает 20 л на 1 кВт тепловой мощности. При этом для многокотловых установок следует использовать мощность самого слабого водогрейного котла.

Требования к качеству воды (продолжение)

- В установках мощностью > 50 кВт с целью подсчета количества воды для наполнения и опорожнения установить счетчик воды. Объем наполняемой воды и ее жесткость следует заносить в контрольные листы сервисного обслуживания водогрейных котлов.
- Для установок с удельным объемом более 20 л на 1 кВт тепловой мощности (при этом для многокотловых установок следует использовать мощность самого слабого водогрейного котла) необходимо применять требования следующей более высокой группы общей тепловой мощности (согласно таблице). В случае сильного превышения (> 50 л/кВт) умягчить воду до суммарного содержания щелочных земель $\leq 0,02$ моль/м³.

Указания по эксплуатации:

- При выполнении работ по модернизации или ремонту сливать воду следует только из тех участков сети, где это необходимо.
- Фильтры, грязеуловители и прочие устройства для сброса шлама и сепарации в контуре теплоносителя необходимо проверять после первичного или повторного монтажа с повышенной частотой, а впоследствии в зависимости от водоподготовки (например, жесткости воды) проверять, очищать и приводить в действие.
- Если отопительная установка заполняется **полностью умягченной водой**, то при вводе в эксплуатацию **никаких особых мер** не требуется. Если же отопительная установка заполняется **не полностью умягченной водой**, а водой, отвечающей требованиям, изложенным в вышеприведенной таблице, **то при вводе в эксплуатацию дополнительно следует учитывать следующее:**
 - Ввод установки в эксплуатацию выполнять поэтапно, начиная с минимальной мощности котла, при сильном потоке теплоносителя. Этим предотвращается локальная концентрация накипи на теплообменных поверхностях теплогенератора.
 - В многокотловых установках все отопительные котлы должны быть введены в эксплуатацию одновременно, чтобы весь известковый осадок не выпал на теплообменные поверхности только одного котла.
 - Если необходимы мероприятия по водоподготовке, то уже первичное наполнение отопительной установки для ввода ее в эксплуатацию должно быть выполнено водой, прошедшей подготовку. Это относится также и к каждому новому наполнению, например, после ремонтов или модернизации установки, а также ко всей воде для подпитки.

Соблюдение этих указаний позволяет сократить до минимума образование известковых отложений на теплообменных поверхностях.

Требования к качеству воды (продолжение)

Если из-за несоблюдения директивы VDI 2035 образовались вредные известковые отложения, то в большинстве случаев это означает сокращение срока службы установленных теплогенераторов.

Как вариант для восстановления эксплуатационных характеристик можно рассматривать удаление известковых отложений. Это должно выполняться специализированной фирмой. Перед повторным вводом в эксплуатацию проверить отопительную установку на предмет наличия повреждений.

Во избежание повторного чрезмерного образования накипи необходимо обязательно откорректировать неправильные рабочие параметры.

Предотвращение ущерба от коррозии, вызываемой водой

Коррозионная стойкость (по отношению к теплоносителю) металлических материалов, используемых в отопительных установках и теплогенераторах, основывается на отсутствии кислорода в воде отопительной установки. Кислород, который попадает в отопительную установку при первичном и последующих заполнениях, вступает в реакцию с материалами установки, не причиняя ущерба. Характерная черная окраска воды после некоторого времени эксплуатации указывает на то, что свободного кислорода в ней больше нет. Поэтому предписания, в особенности директива VDI 2035-2, рекомендуют проектировать и эксплуатировать отопительные установки таким образом, чтобы предотвращалось непрерывное поступление кислорода в воду отопительной установки.

Поступление кислорода во время эксплуатации может происходить, как правило, только в следующих случаях:

- через проходные открытые расширительные баки,
- вследствие разрежения в установке,
- через газопроницаемые элементы конструкции.

Закрытые установки, например, установки с мембранным расширительным баком, при правильных размерах и правильном давлении в системе обеспечивают хорошую защиту от проникновения кислорода воздуха в агрегат.

Требования к качеству воды (продолжение)

Давление в любом месте отопительной установки, в том числе на стороне всасывания насоса и при любом рабочем режиме, должно быть выше атмосферного давления. Давление на входе мембранного расширительного бака необходимо проверять, по крайней мере, при проведении ежегодного техобслуживания. Информацию о системах стабилизации давления см. на стр..

Следует избегать использования газопроницаемых элементов конструкции, например, диффузионно-проницаемых пластмассовых труб в системах внутриспольного отопления. Если они все же используются, то следует предусмотреть разделение систем на отдельные контуры. Благодаря теплообменнику из коррозионностойкого материала такое разделение должно обеспечить отделение воды, протекающей по полимерным трубам, от других частей системы отопления, например, от теплогенератора.

Дополнительные меры по защите от коррозии не требуются в случае закрытой с точки зрения коррозии системы водяного отопления, для которой были учтены вышеупомянутые пункты. Если все же возникает опасность проникновения кислорода, то следует принять дополнительные меры по защите от коррозии, например, добавить кислородную связку сульфит натрия (с избытком 5 - 10 мг/л). Значение pH воды отопительной установки должно составлять 9 - 10,5.

При наличии алюминиевых элементов конструкции действуют другие условия.

Если для защиты от коррозии используются химикаты, то мы рекомендуем запросить у изготовителя химикатов подтверждение безвредности добавок для материалов котла и материалов других элементов отопительной установки. По вопросам водоподготовки мы рекомендуем также обращаться к соответствующим специализированным фирмам.

Дополнительные подробные сведения приведены в инструкции VDI 2035-2 и EN 14868.

Использование антифриза в водогрейных котлах

Котлы производства фирмы Viessmann созданы для использования воды в качестве теплоносителя. Для защиты котловых установок от замерзания в котловую воду или в отопительные контуры может быть необходимо добавление антифриза.

При этом следует учитывать следующее:

- Необходимо соблюдать указания изготовителя антифриза.
- Свойства антифриза и воды отличаются существенным образом.
- Температурной стабильности антифриза должно быть достаточно для условий применения.
- Необходимо проверить совместимость антифриза с уплотнительными материалами. При использовании других уплотнительных материалов это следует учесть при проектировании установки.
- Сорты антифриза, разработанные специально для отопительных установок, наряду с гликолем также содержат ингибиторы и буферные вещества, служащие для защиты от коррозии. В любом случае при использовании антифриза необходимо следовать указаниям изготовителя относительно минимального и максимального уровня концентрации.
- Запрещается превышение требуемых минимальных значений концентрации в зависимости от необходимой температуры защиты от замерзания. Значение pH и защита от замерзания (измерение плотности) должны регулярно проверяться и корректироваться в соответствии с данными производителя не реже одного раза в год.
- Информация о влиянии антифриза на детали установки, не являющиеся частью котла, например, насосы, арматуру с электрическим и пневматическим приводом, вентили, уплотнения и пр., должна быть получена от поставщика таких деталей.
- Установка, наполненная антифризом, должна иметь соответствующую маркировку.
- Если система водогрейного котла переводится на работу без использования антифриза, то установку необходимо промыть до полного удаления остатков антифриза.
- Качество котловой и питательной воды должно соответствовать требованиям директивы VDI 2035.
- Установки должны быть выполнены в виде закрытых систем, поскольку ингибиторы антифриза быстро теряют свои свойства вследствие поступления воздуха.
- Мембранные расширительные баки должны соответствовать требованиям стандарта DIN 4807.



Использование антифриза в водогрейных котлах (продолжение)

- Паяные соединения предпочтительно должны выполняться твердым припоем на основе серебра или меди. Если при выполнении пайки мягким припоем используются хлоридосодержащие флюсы, то их остатки должны быть тщательно удалены из системы контура посредством промывания. Повышенное содержание хлоридов в теплоносителе может стать причиной коррозионных повреждений.
- В качестве гибких соединительных элементов должны использоваться только шланги с низкой способностью пропускания кислорода или металлические шланги.
- Первичный контур установок не должен содержать оцинкованных теплообменников, баков или труб, поскольку водные растворы гликолей обладают способностью растворять цинк.
- Для предотвращения возникновения коррозии необходимо удостовериться, что между частями установки, которые вступают в контакт с антифризом, не существует электрической разности потенциалов.
- Все линии должны быть проложены таким образом, чтобы газовые подушки или отложения не смогли вызвать нарушения циркуляции.
- Система водяного контура постоянно должна быть наполнена теплоносителем до наивысшей точки.
- После наполнения необходимо следить за отсутствием воздушной подушки в установке. При падении температуры газовые подушки способствуют образованию пониженного давления, что может вызвать всасывание воздуха в систему.
- После первого наполнения и ввода в эксплуатацию, однако не позже, чем через 14 дней, необходимо очистить встроенные грязеуловители, чтобы обеспечить свободный проток теплоносителя.
- При потерях теплоносителя вследствие утечек или отбора раствор антифриза должен быть пополнен в соответствии с уже существующей концентрацией. В целях контроля следует определить содержание антифриза.

Протоколы

	Первичный ввод в эксплуатацию	Техническое/сервисное обслуживание	Техническое/сервисное обслуживание
Дата:			
Исполнитель:			

	Техническое/сервисное обслуживание	Техническое/сервисное обслуживание	Техническое/сервисное обслуживание
Дата:			
Исполнитель:			

	Техническое/сервисное обслуживание	Техническое/сервисное обслуживание	Техническое/сервисное обслуживание
Дата:			
Исполнитель:			

Протоколы

Протоколы (продолжение)

	Техническое/сервисное обслуживание	Техническое/сервисное обслуживание	Техническое/сервисное обслуживание
Дата:			
Исполнитель:			

	Техническое/сервисное обслуживание	Техническое/сервисное обслуживание	Техническое/сервисное обслуживание
Дата:			
Исполнитель:			

Технические данные

Номинальная тепловая мощность	кВт	150	200	250	310	400	500	620
Параметры уходящих газов^{*2}								
Температура при температуре котловой воды 80 °С								
■ при номинальной тепловой мощности	°С				215			
■ при частичной нагрузке (60 %)	°С				155			
Идентификатор изделия		CE-0085BP0365						
КПД η при								
■ 100 % ном. тепловой мощности (подающая магистраль 80 °С)	%	90,8	91,0	90,9	91,0	90,9	91,0	91,1
■ 30 % ном. тепловой мощности	%	94,5	94,9	94,7	95,0	94,7	95,0	95,2

^{*2} Расчетные значения для проектирования системы удаления продуктов сгорания согласно EN 13384 в расчете на содержание 13 % CO₂ при работе на жидком топливе EL и 10 % CO₂ при работе на природном газе.

Сертификаты

Декларация безопасности

Мы, фирма Viessmann Werke GmbH & Co KG, D-35107 Аллендорф, заявляем под собственную ответственность, что следующее изделие соответствует указанным стандартам:

Vitoplex 100, тип PV1, 150 - 620 кВт ■ с контроллером котлового контура Vitotronic

EN 267	EN 60335-1
EN 303	EN 60335-2-102
EN 676	EN 61000-3-2
EN 14394	EN 61000-3-3
EN 50090-2-2	EN 62233
EN 55014-1	TRD 702
EN 55014-2	

В соответствии с положениями следующих директив данное изделие имеет обозначение **CE-0085**:

2004/108/EC	90/396/ЕЭС
2006/95/EC	92/42/ЕЭС

Это изделие удовлетворяет требованиям Директивы по КПД (92/42/ЕЭС) для **стандартных водогрейных котлов** (водогрейные котлы мощностью до 400 кВт).

Этот водогрейный котел также удовлетворяет требованиям действующих правил TRD.

Аллендорф, 15 февраля 2009 года

Viessmann Werke GmbH&Co KG



по доверенности Манфред Зоммер



Указание относительно области действия инструкции

Заводской №:

7184508
7184512

7184509
7184513

7184510
7184649

7184511

ТОВ "Віссманн"
вул. Димитрова, 5 корп. 10-А
03680, м.Київ, Україна
тел. +38 044 4619841
факс. +38 044 4619843

Viessmann Group
ООО "Виссманн"
г. Москва
тел. +7 (495) 663 21 11
факс. +7 (495) 663 21 12
www.viessmann.ru

5699 701 GUS Оставляем за собой право на технические изменения.



Отпечатано на экологически чистой бумаге,
отбеленной без добавления хлора.