

Инструкция по
сервисному
обслуживанию
для специалистов

VIESSMANN

Vitoplex 200

Тип **SX2A**, 700 - 1950 кВт

Водогрейный котел для работы на жидком или газообразном топливе

Указания относительно области действия инструкции см. на последней странице.



VITOPLEX 200



Указания по технике безопасности



Во избежание опасных ситуаций, физического и материального ущерба просим строго придерживаться данных указаний по технике безопасности.

Указания по технике безопасности



Опасность

Этот знак предупреждает об опасности причинения физического ущерба.



Внимание

Этот знак предупреждает об опасности материального ущерба и вредных воздействий на окружающую среду.

Указание

Сведения, которым предшествует слово "Указание", содержат дополнительную информацию.

Целевая группа

Данная инструкция предназначена исключительно для аттестованных специалистов.

- Работы на газовом оборудовании разрешается выполнять только специалистам по монтажу, имеющим на это допуск ответственного предприятия по газоснабжению.
- Электротехнические работы разрешается выполнять только специалистам-электрикам, аттестованным на выполнение этих работ.
- Первичный ввод в эксплуатацию должен осуществляться изготовителем установки или аттестованным им специализированным предприятием.

Предписания

При проведении работ должны соблюдаться

- законодательные предписания по охране труда,
- законодательные предписания по охране окружающей среды,
- требования организаций по страхованию от несчастных случаев на производстве,
- соответствующие правила техники безопасности по DIN, EN, ГОСТ, ПБ и ПТБ

Указания по технике безопасности (продолжение)

При запахе газа



Опасность

При утечке газа возможны взрывы, следствием которых могут явиться тяжелейшие травмы.

- Не курить! Не допускать открытого огня и искрообразования. Категорически запрещается пользоваться выключателями освещения и электроприборов.
- Закрывать запорный газовый кран.
- Открыть окна и двери.
- Вывести людей из опасной зоны.
- Находясь вне здания, известить уполномоченное специализированное предприятие по газо- и электроснабжению.
- Находясь в безопасном месте (вне здания), отключить электропитание здания.

При запахе продуктов сгорания



Опасность

Продукты сгорания могут стать причиной опасных для жизни отравлений.

- Вывести отопительную установку из эксплуатации.
- Проветрить помещение, в котором находится установка.
- Закрывать двери в жилые помещения.

Работы на установке

- При использовании газового топлива закрыть запорный газовый кран и защитить его от случайного открытия.
- Выключить электропитание установки (например, посредством отдельного предохранителя или главным выключателем) и проконтролировать отсутствие напряжения.
- Принять меры по предотвращению повторного включения установки.



Внимание

Под действием электростатических разрядов возможно повреждение электронных элементов.
Перед выполнением работ прикоснуться к заземленным предметам, например, к отопительным или водопроводным трубам для отвода электростатического заряда.

Ремонтные работы



Внимание

Ремонт элементов, выполняющих защитную функцию, не допускается по соображениям эксплуатационной безопасности установки.
Дефектные элементы должны быть заменены оригинальными деталями фирмы Viessmann.

Указания по технике безопасности (продолжение)

Дополнительные элементы, запасные и быстроизнашивающиеся детали



Внимание

Запасные и быстроизнашивающиеся детали, не прошедшие испытание вместе с установкой, могут ухудшить эксплуатационные характеристики. Монтаж не имеющих допуска элементов, а также неразрешенные изменения и переоборудования могут отрицательным образом повлиять на безопасность установки и привести к потере гарантийных прав.

При замене использовать исключительно оригинальные детали фирмы Viessmann или запасные детали, разрешенные к применению фирмой Viessmann.

Оглавление

Первичный ввод в эксплуатацию, осмотр и техническое обслуживание	
Этапы работ - ввод в эксплуатацию, осмотр и техническое обслуживание..	6
Дополнительные сведения об операциях.....	8
Спецификации деталей.....	21
Качество воды	
Требования к качеству воды.....	27
Использование антифриза в водогрейных котлах.....	29
Протоколы.....	32
Технические характеристики.....	34
Свидетельства	
Декларация безопасности.....	35
Сертификат изготовителя.....	36
Предметный указатель.....	37

Этапы работ - ввод в эксплуатацию, осмотр и техническое обслуживание

Дополнительные сведения об операциях см. на соответствующей странице.

	Операции по первичному вводу в эксплуатацию	Операции по осмотру	Операции по техническому обслуживанию	стр.
•	•	•	•	1. Ввод установки в эксплуатацию..... 8
•	•	•	•	2. Вывод установки из эксплуатации..... 10
•	•	•	•	3. Открытие двери котла и крышки отверстия для чистки..... 10
•	•	•	•	4. Очистка турбулизаторов, теплообменных поверхностей, сборника уходящих газов и дымохода..... 11
•	•	•	•	5. Проверка всех уплотнений и уплотнительных шнуров дымоходов
•	•	•	•	6. Проверка теплоизоляционных деталей двери котла
•	•	•	•	7. Установка турбулизаторов, двери котла и крышки отверстия для чистки..... 13
•	•	•	•	8. Проверка плотности подключений отопительного контура и погружной гильзы
•	•	•	•	9. Проверка работы предохранительных устройств. 14
•	•	•	•	10. Проверка мембранного расширительного бака и давления в установке..... 14
•	•	•	•	11. Проверка прочности крепления штекерных электрических подключений и кабельных проходов
•	•	•	•	12. Проверка теплоизоляции
•	•	•	•	13. Проверка качества воды..... 16
•	•	•	•	14. Очистка смотрового стекла на двери котла..... 18
•	•	•	•	15. Проверка свободного хода и герметичности смесителя..... 18
•	•	•	•	16. Проверка работы комплекта повышения температуры обратной магистрали (при наличии)

Этапы работ - ввод в эксплуатацию, осмотр и... (продолжение)

	Операции по первичному вводу в эксплуатацию	
	Операции по осмотру	
	Операции по техническому обслуживанию	стр.
•	17. Проверка вентиляции помещения установки	
•	18. Проверка герметичности дымохода	
•	19. Регулировка горелки.....	18
•	20. Инструктаж пользователя установки.....	20
•	21. Документация по эксплуатации и сервисному обслуживанию.....	20

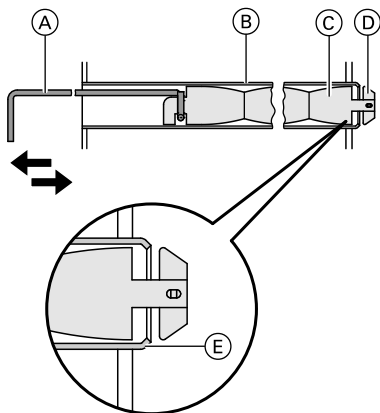
Дополнительные сведения об операциях

Ввод установки в эксплуатацию



Инструкция по эксплуатации и сервисному обслуживанию контроллера и горелки

1. Закрыть запорный газовый кран и открыть дверь котла для горелки.
2. Удостовериться в том, что турбулизаторы (C) вставлены в газоходы (B) настолько, что они фиксируются посредством пружинного стопора (D) после первого сопротивления (E).



(A) Приспособление для удаления турбулизаторов

3. Проверить, открыто ли отверстие для приточного воздуха в помещении отопительной установки.

4. Наполнить отопительную установку водой и удалить из нее воздух.

Допустимое рабочее давление: 6 бар



Внимание

Использование воды ненадлежащего качества может привести к повреждению котлового блока. Отопительная установка согласно директивы VDI 2035 должна быть наполнена и эксплуатироваться с водой, суммарное содержание щелочных земель в которой не превышает $0,02 \text{ моль/м}^3$ (общая жесткость $0,11 \text{ }^\circ\text{нем. град.}$ жесткости). Соблюдать "Требования к качеству воды" на стр. 27.

5. Занести количество воды и жесткость в таблицу в главе "Проверка качества воды".
6. Проверить давление в установке.
7. Проверить уровень жидкого топлива или давление подключения газа.
8. Открыть задвижку или заслонку газохода (при наличии).

Дополнительные сведения об операциях (продолжение)

9. Проверить, закрыто ли ревизионное отверстие сборника уходящих газов.
10. Открыть запорные вентили газопровода или линии подачи жидкого топлива.
11. Включить главный выключатель, выключатель насоса отопительного контура и рабочий выключатель горелки в указанной последовательности (соблюдать указания по эксплуатации изготовителя горелки).
12. Чтобы как можно быстрее пройти область точки росы при нагреве из холодного состояния (в том числе и при повторном вводе в действие после проведения работ по ремонту и обслуживанию), следует перекрыть подачу тепла к потребителям.

! **Внимание**
В процессе разогрева водогрейного котла нагревание теплоизоляции, теплового блока и лакокрасочного покрытия может стать причиной выделения дыма и образования неприятных запахов. Во время ввода установки в эксплуатацию следует проветрить помещение.
13. После достижения температуры подачи последовательно подключить потребителей тепла и переключить горелку в автоматический режим.

! **Внимание**
При измерении содержания CO в уходящих газах внутренние газы, образующиеся в тепловом блоке, могут вызвать повышение измеряемых значений. Водогрейный котел должен продолжать работать некоторое время, пока не будет зафиксировано значительное снижение показателей измерения.
14. Проверить уплотнения и заглушки, при необходимости подтянуть.
15. Примерно через 50 рабочих часов проверить дверь котла и крышку отверстия для чистки, подтянуть винты.

Дополнительные сведения об операциях (продолжение)

Вывод установки из эксплуатации

1. Выключить главный выключатель или сетевое напряжение и принять меры по предотвращению его повторного включения.
2. Обесточить горелку. С этой целью вынуть из горелки соединительные штекеры [41] и [90], если таковые имеются.
3. Закрыть запорный газовый кран.



Опасность

Утечка находящегося под давлением теплоносителя может стать причиной травм. Отсоединять подключения со стороны отопительного контура разрешается только при отсутствии давления в водогрейном котле.

Внимание

Опорожнение водогрейного котла откачивающим насосом приводит к образованию разрежения в котле.

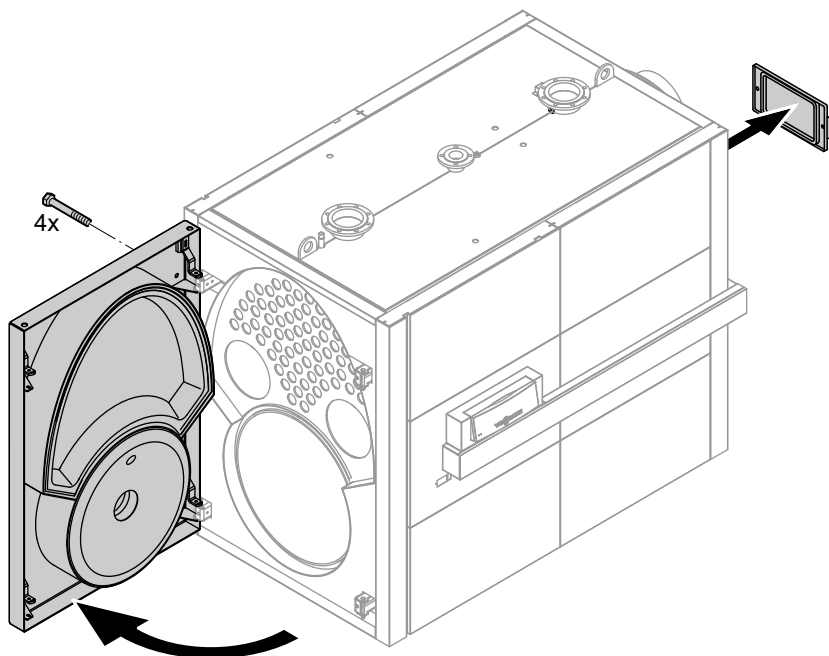
Опорожнение водогрейного котла откачивающим насосом необходимо выполнять только при открытом воздухоотводчике.

Открытие двери котла и крышки отверстия для чистки

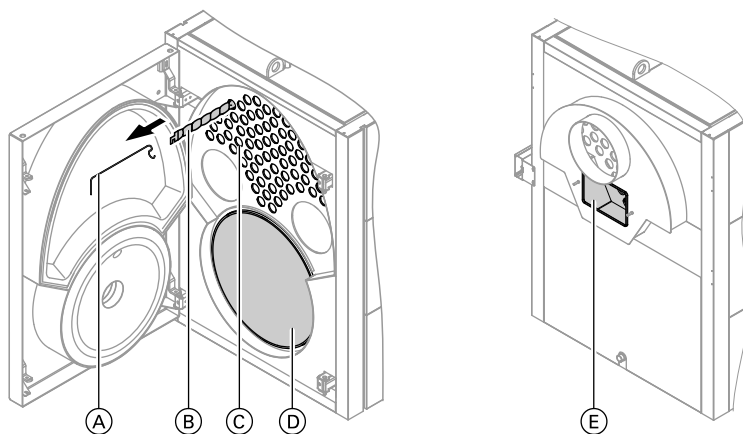
Указание

При использовании газовой горелки демонтировать трубу подключения газа.

Дополнительные сведения об операциях (продолжение)



Очистка турбулизаторов, теплообменных поверхностей, сборника уходящих газов и дымохода



Дополнительные сведения об операциях (продолжение)

1. Рывком вытянуть вперед турбулизаторы (B); для этого при необходимости использовать приспособление для извлечения турбулизаторов (A) из комплекта инструментов для чистки котла.
2. Очистить щеткой газоходы (C) и камеру сгорания (D). Удалить остаточные продукты сгорания пылесосом.
3. Удалить пылесосом остаточные продукты сгорания из газохода и сборника уходящих газов через отверстие для чистки в сборнике уходящих газов (E).

Дополнительные сведения об операциях (продолжение)

Установка турбулизаторов, двери котла и крышки отверстия для чистки

Указание

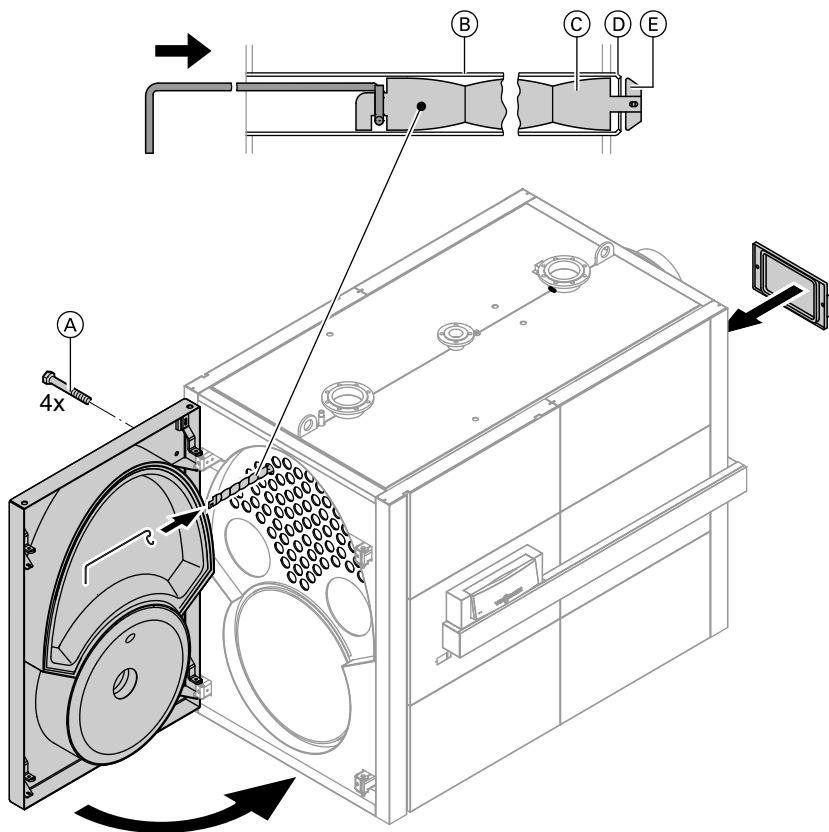
При использовании газовой горелки смонтировать трубу подключения газа.

Выполнить проверку герметичности всех соединений газового оборудования.



Опасность

Утечка газа может стать причиной взрыва.



Первичный ввод в эксплуатацию, осмотр и техническое обслуживание

Дополнительные сведения об операциях (продолжение)

Вставить турбулизаторы (С) в газоходы (В) настолько, чтобы они фиксировались посредством пружинного стопора (Е) после первого сопротивления (D).

Затянуть винты (А) крест-накрест.

Указание

Фиксация предотвращает смещение турбулизаторов вперед во время работы котла.

Проверка работы предохранительных устройств

Проверить предохранительные клапаны, ограничители уровня воды и ограничители давления в соответствии с указаниями изготовителя.

Проверка мембранного расширительного бака и давления в установке



Соблюдать инструкции изготовителя мембранного расширительного бака.

Указание

Проверку проводить на холодной установке.

Дополнительные сведения об операциях (продолжение)

Мембранный расширительный бак

1. Опорожнить установку настолько, чтобы манометр показывал значение "0", или закрыть колпачковый клапан на мембранном расширительном баке и сбросить давление, чтобы манометр показал "0".
2. Если давление на входе мембранного расширительного бака ниже статического давления установки, необходимо нагнетать азот до тех пор, пока давление на входе не превысит (на 0,1 - 0,2 бар) статическое давление установки. Статическое давление соответствует статической высоте.

Указание

Входное давление мембранного расширительного бака (p_0) складывается из статического давления (p_{st}) установки (соответствует статической высоте) и прибавки ($p_0 = p_{st} + \text{прибавка}$).

Величина прибавки зависит от настройки защитного ограничителя температуры. При указанных ниже настройках защитного ограничителя температуры она составляет

- 100 °C: 0,2 бар
- 110 °C: 0,7 бар.

3. Добавить умягченной воды^{*1}, чтобы при остывшей установке давление при наполнении превысило (на 0,1 - 0,2 бар) давление на входе мембранного расширительного бака.

Допуст. рабочее давление: 6 бар.

Системы стабилизации давления, управляемые насосами

В отопительных установках с автоматическими системами стабилизации давления, особенно управляемыми насосами и с интегрированной системой деаэрации, для каждого водогрейного котла рекомендуется предусмотреть мембранный расширительный бак (MAG) в целях индивидуальной защиты.

Тем самым снижается частота и величина колебаний давления. Это позволяет значительно повысить эксплуатационную надежность и срок службы элементов установки. Отказ от использования мембранного расширительного бака может привести к повреждению водогрейного котла или других элементов отопительной установки.

Мощность кВт котла,		до 1000	до 2000
MAG	л	140	300

*1 Требования к качеству воды см. на стр. 27.

Дополнительные сведения об операциях (продолжение)

Кроме того, разрешается использовать только закрытые с точки зрения коррозии системы стабилизации давления, которые предотвращают попадание кислорода в теплоноситель. В противном случае возможно повреждение установки вследствие кислородной коррозии.

Управляемые насосами системы стабилизации давления с атмосферной деаэрацией за счет циклического сброса давления обеспечивают дополнительное централизованное удаление воздуха из отопительной установки, однако не позволяют удалять кислород для защиты от коррозии согласно требований VDI 2035, лист 2.

Проверка качества воды

Соблюдать данные в разделе "Требования к качеству воды".

Указание

Провести проверку в соответствии с указаниями изготовителя.



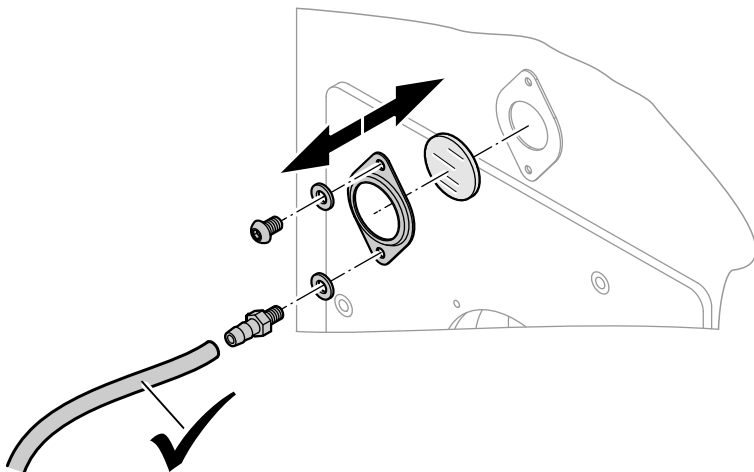
Внимание

Циклические колебания и значительные колебания давления указывают на неисправность установки и приводят к повреждению других элементов системы отопления.

Ограничить колебания давления настолько это возможно.

Дополнительные сведения об операциях (продолжение)

Очистка смотрового стекла на двери котла



Указание

Проверить герметичность уплотнений и шлангового соединения.

Проверка свободного хода и герметичности смесителя

1. Снять рычаг двигателя с рукоятки смесителя.
2. Проверить свободный ход смесителя.
3. Проверить герметичность смесителя. При негерметичности заменить уплотнения круглого сечения.
4. Зафиксировать рычаг двигателя.

Регулировка горелки

Установить максимальный расход жидкого или газообразного топлива в соответствии с номинальной тепловой мощностью водогрейного котла.

Номинальная тепл. мощность	Аэродинамическое сопротивление	
	кВт	мбар
700	270	2,7
900	460	4,6
1100	400	4,0
1300	570	5,7

Дополнительные сведения об операциях (продолжение)

Номинальная тепл. мощность	Аэродинамическое сопротивление	
	кВт	Па мбар
1600	650	6,5
1950	850	8,5

Для защиты от низкотемпературной коррозии 2-я ступень горелки (полная тепловая мощность) должна быть настроена на номинальную тепловую мощность водогрейного котла и не должна выключаться даже в течение летних месяцев (постоянная готовность 2-й ступени горелки).

Работа при нагрузке горелки $\geq 60\%$

Минимальная температура котловой воды при работе на жидком топливе составляет $50\text{ }^{\circ}\text{C}$, а при работе на газообразном топливе - $60\text{ }^{\circ}\text{C}$.

Комплект повышения температуры обратной магистрали должен быть отрегулирован на минимальное значение $40\text{ }^{\circ}\text{C}$ (при работе на жидком топливе) или $53\text{ }^{\circ}\text{C}$ (при работе на газообразном топливе).

Для защиты водогрейного котла минимальная тепловая мощность на ступени базовой нагрузки составляет 60% от номинальной тепловой мощности (см. таблицу).

Номинальная тепл. мощность	Устанавливаемая минимальная тепловая мощность (1-я ступень горелки)	
	кВт	кВт
700		420
900		540
1100		660
1300		780
1600		960
1950		1170

На ступени базовой нагрузки требуется минимальная температура отходящих газов, значение которой зависит от конструктивного типа системы удаления продуктов сгорания.

Работа в режиме частичной нагрузки

Установить минимальную тепловую мощность для ступени базовой нагрузки в соответствии с параметрами системы удаления продуктов сгорания. При этом следует учитывать, что система удаления продуктов сгорания должна подходить для устанавливаемой низкой температуры отходящих газов.

При частых тактах в режиме готовности и частичных нагрузках ниже 40% рекомендуется устанавливать теплоизолированные дымоходы, монтировать заслонку газохода с электроприводом и настраивать минимальное время работы водонагревательного котла на 10 минут.

Это повышает срок службы и снижает эксплуатационные расходы.

Первичный ввод в эксплуатацию, осмотр и техническое обслуживание

Дополнительные сведения об операциях (продолжение)

Работа при нагрузке горелки $\geq 40\%$ и $\geq 60\%$

Минимальные температуры системы (подающая/обратная магистраль) составляют при работе на жидком топливе 60/50 °С, а при работе на газообразном топливе - 70/60 °С.

Работа при нагрузке горелки $< 40\%$

Минимальные температуры системы (подающая/обратная магистраль) составляют при работе на жидком топливе 60/55 °С, а при работе на газообразном топливе - 70/65 °С.

Инструктаж пользователя установки

Изготовитель установки или пуско-наладочная организация обязаны проинструктировать пользователя по управлению установкой.

Документация по эксплуатации и сервисному обслуживанию

1. Заполнить гарантийный талон:
 - Передать пользователю установки гарантийный талон.
2. Вложить в папку все спецификации деталей, инструкции по эксплуатации и сервисному обслуживанию и передать папку пользователю установки.
Инструкции по монтажу после окончания монтажа больше не потребуются, и их можно не хранить.

(продолжение)

Указания по заказу запасных деталей!

Указать номер заказа и заводской номер (см. фирменную табличку), а также номер позиции детали (из данной спецификации деталей). Стандартные детали можно приобрести через местную торговую сеть.

Детали

- 001 Дверь котла
- 002 Болт
- 003 Смотровое стекло в отдельной упаковке, в комплекте с поз. 004 - 007
- 004 Рамка смотрового стекла в отдельной упаковке
- 005 Уплотнения
- 006 Наконечник шланга
- 007 Пластиковый шланг
- 008 Уплотнительная прокладка Ø 18 мм
- 009 Верхний теплоизоляционный блок
- 010 Нижний теплоизоляционный блок
- 011 Теплоизоляционный мат
- 012 Уплотнительная прокладка GF 25 × 15
- 013 Турбулизатор
- 014 Уплотнение подающей/обратной магистрали
- 015 Уплотнение предохранительного клапана
- 016 Крышка отверстия для чистки
- 017 Уплотнительная прокладка
- 018 Погружная гильза датчика температуры котловой воды
- 200 Передняя защитная крышка
- 201 Задняя защитная крышка
- 202 Верхняя панель облицовки (только для 1600 и 1950 кВт)

- 203 Верхние передняя и задняя панели облицовки
 - 204 Нижняя передняя панель облицовки
 - 205 Задняя панель облицовки, нижняя
 - 206 Боковая панель облицовки
 - 207 Боковая панель облицовки под контроллер
 - 208 Средняя шина
 - 209 Передняя правая шина
 - 210 Передняя левая шина
 - 211 Задняя правая шина
 - 212 Задняя левая шина
 - 213 Теплоизоляционный кожух
 - 214 Средний теплоизоляционный кожух (только при мощности от 1100 до 1950 кВт)
 - 215 Задний теплоизоляционный мат
 - 216 Левый задний теплоизоляционный мат
 - 217 Правый задний теплоизоляционный мат
 - 218 Задняя стенка консоли
 - 219 Консоль
 - 220 Держатель канала
 - 221 Кабельный канал, верхняя часть
 - 222 Кабельный канал, нижняя часть
 - 223 Прокладка под острые кромки
 - 224 Крышка муфты для чувствительных элементов
 - 225 Передний теплоизоляционный мат
 - 226 Передний левый теплоизоляционный мат
 - 227 Передний правый теплоизоляционный мат
 - 228 Заслонка консоли
- Быстроизнашивающаяся деталь
- 020 Щетка для чистки

Спецификации деталей

(продолжение)

Принадлежности

- 021 Рукоятка щетки
- 022 Удлинительный элемент
- 023 Приспособление для удаления турбулизаторов
- 024 Дополнительная плита горелки в отдельной упаковке
- 025 Уплотнение плиты горелки*²

Отдельные детали без рисунка

- 300 Теплоизоляция в отдельной упаковке
- 301 Лак в аэрозольной упаковке, серебристый
- 302 Лакировальный карандаш, серебристый
- 303 Инструкция по монтажу
- 304 Инструкция по сервисному обслуживанию

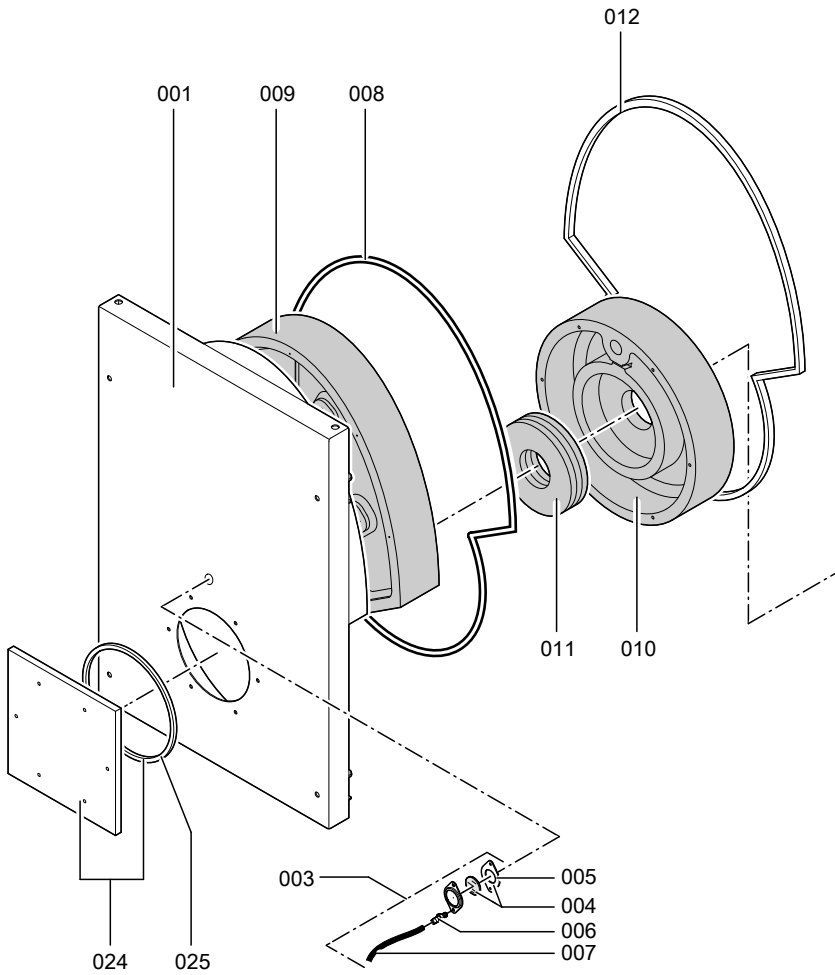
305 Декоративная клейкая лента

306 Уплотнение жаровой трубы в отдельной упаковке

- Ⓐ Фирменная табличка по выбору справа или слева
- Ⓑ Контроллер котлового контура (см. спецификацию деталей в инструкции по сервисному обслуживанию контроллера котлового контура)
- Ⓒ Контроллер котлового контура (см. спецификацию деталей в инструкции по сервисному обслуживанию контроллера котлового контура)

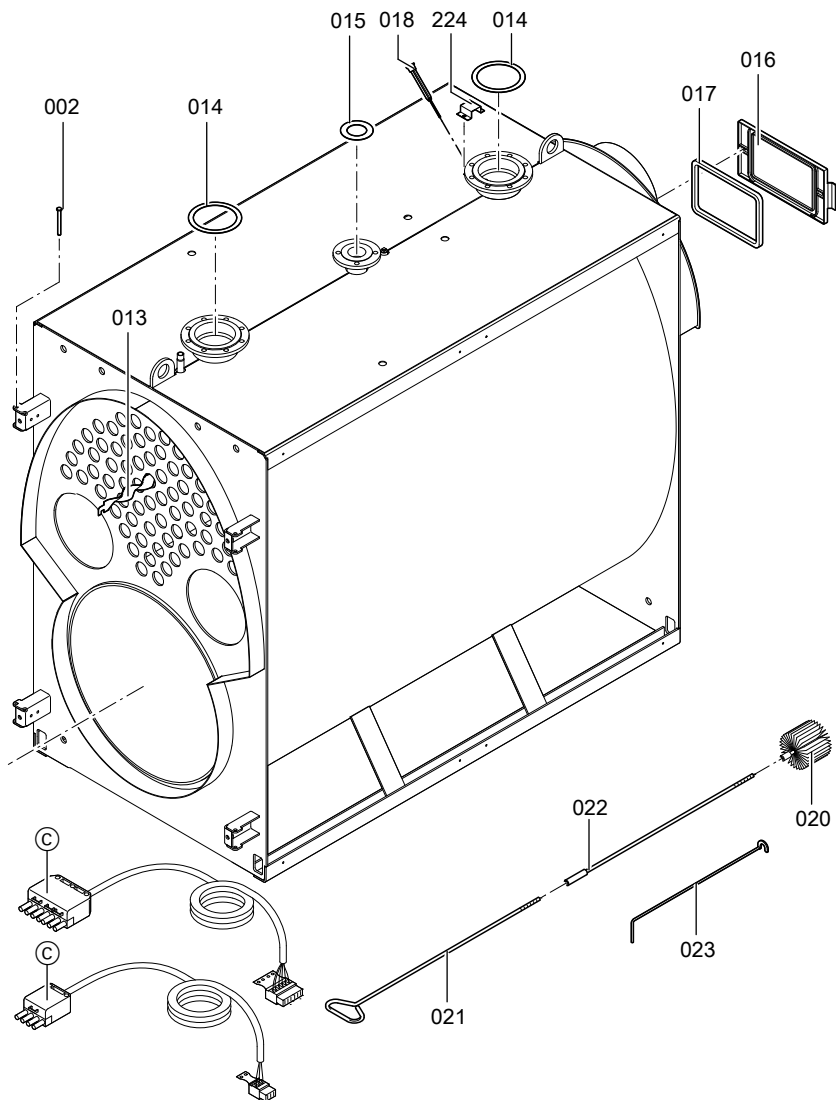
*² для размеров 700 и 900 кВт с уплотнением,
для размеров 1100 - 1950 кВт с лентой из стеклоткани

(продолжение)



Спецификации деталей

(продолжение)

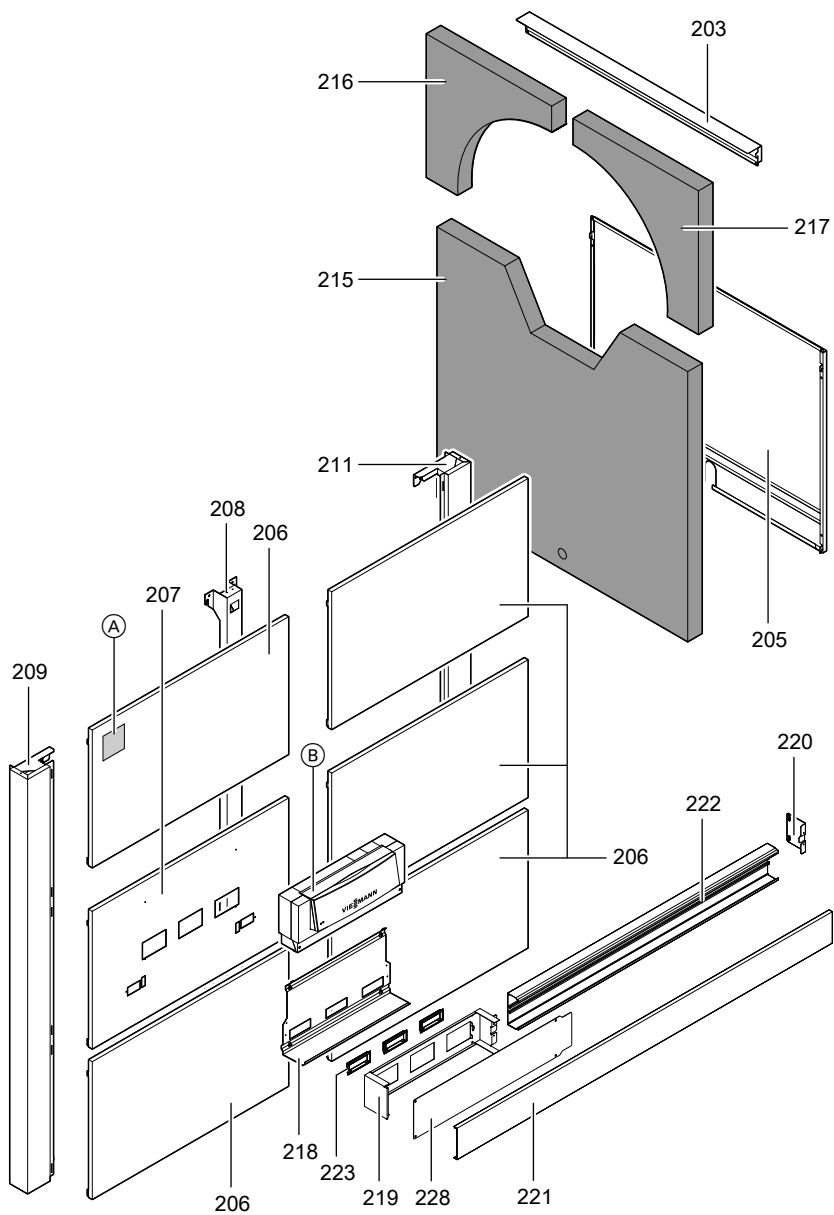


Указание к позиции номер 013

Номинальная тепл. мощность кВт	700	900	1100	1300	1600	1950
Количество	42	42	52	52	52	64

Спецификации деталей

(продолжение)



Требования к качеству воды

Указание

Наши гарантийные обязательства действительны только при условии соблюдения нижеперечисленных требований.

Гарантия не распространяется на коррозионные разрушения и повреждения в результате образования накипи.

Отопительные установки с предписанными рабочими температурами до 100 °C (VDI 2035)

Необходимо предотвратить чрезмерное образование накипи (карбоната кальция) на теплообменных поверхностях. Для отопительных установок с рабочей температурой до 100 °C действует инструкция VDI 2035 лист 1 "Предотвращение ущерба в системах водяного отопления - образования накипи в установках ГВС и водяного отопления".

В воде для наполнения и подпитки при тепловой мощности свыше 600 кВт суммарное содержание щелочных земель не должно превышать 0,02 моль/м³ (общая жесткость < 0,11 нем. град. жесткости).

Указания по эксплуатации:

- Ввод установки в эксплуатацию выполнять поэтапно, начиная с минимальной мощности котла, при сильном потоке теплоносителя. Тем самым предотвращается локальная концентрация накипи на теплообменных поверхностях теплогенератора.
- При выполнении работ по расширению или ремонту сливать воду следует только из тех участков сети, где это необходимо.
- Фильтры, грязеуловители и прочие устройства для сброса шлама и сепарации в отопительном контуре необходимо проверять чаще после первичного или повторного монтажа, а впоследствии в зависимости от водоподготовки (например, жесткости воды) проверять, очищать и приводить в действие.

Соблюдение этих указаний позволяет сократить до минимума образование накипи на теплообменных поверхностях.

Требования к качеству воды (продолжение)

Если вследствие несоблюдения инструкции VDI 2035 произошло опасное образование накипи, то в большинстве случаев уже произошло ограничение срока службы установленных теплогенераторов. Как вариант для восстановления эксплуатационных характеристик можно рассматривать удаление известковых отложений.

Эта мера должна выполняться специализированной фирмой. Перед повторным вводом в эксплуатацию проверить отопительную установку на предмет наличия повреждений. Во избежание повторного чрезмерного образования накипи необходимо обязательно откорректировать неправильные рабочие параметры.

Предотвращение ущерба от коррозии, вызываемой водой

Коррозионная стойкость (по отношению к теплоносителю) металлических материалов, используемых в отопительных установках и теплогенераторах, основывается на отсутствии кислорода в воде отопительной установки. Кислород, который попадает в отопительную установку при первичном и последующих заполнениях, вступает в реакцию с материалами установки, не причиняя ущерба. Характерная черная окраска воды после некоторого времени эксплуатации указывает на то, что свободного кислорода в ней больше нет. Поэтому предписания, в особенности директива VDI 2035-2, рекомендуют проектировать и эксплуатировать отопительные установки таким образом, чтобы предотвращалось непрерывное поступление кислорода в воду отопительной установки. Поступление кислорода во время эксплуатации может происходить, как правило, только в следующих случаях:

- через проходные открытые расширительные баки;
- вследствие разрежения в установке;
- через газопроницаемые элементы конструкции.

Требования к качеству воды (продолжение)

Закрытые установки, например, установки с мембранным расширительным баком, при правильных размерах и правильном давлении в системе обеспечивают хорошую защиту от проникновения кислорода воздуха в агрегат. Давление в любом месте отопительной установки, в том числе на стороне всасывания насоса и при любом рабочем режиме, должно быть выше атмосферного давления.

Давление на входе мембранного расширительного бака необходимо проверять, по крайней мере, при проведении ежегодного техобслуживания. Информацию о системах стабилизации давления см. на стр. 15. Следует избегать использования газопроницаемых элементов конструкции, например, диффузионно-проницаемых пластмассовых труб в системах внутриспольного отопления. Если они все же используются, то следует предусмотреть разделение систем на отдельные контуры. Благодаря теплообменнику из коррозионно-стойкого материала такое разделение должно обеспечить отделение воды, протекающей по полимерным трубам, от других частей системы отопления, например, от теплогенератора.

Дополнительные меры по защите от коррозии не требуются в случае закрытой с точки зрения коррозии системы водяного отопления, для которой были учтены вышеупомянутые пункты. Если все же возникает опасность проникновения кислорода, то следует принять дополнительные меры по защите от коррозии, например, добавить кислородную связку сульфит натрия (с избытком 5 - 10 мг/л). Значение pH воды отопительной установки должно составлять 9 - 10,5.

При наличии алюминиевых элементов конструкции действуют другие условия.

Если для защиты от коррозии используются химикаты, то мы рекомендуем запросить у изготовителя химикатов подтверждение безвредности добавок для материалов котла и материалов других элементов отопительной установки. Рекомендуем также обращаться по вопросам водоподготовки к соответствующим специализированным фирмам.

Дополнительные подробные сведения приведены в инструкции VDI 2035-2 и EN 14868.

Использование антифриза в водогрейных котлах

Котлы производства фирмы Viessmann созданы для использования воды в качестве теплоносителя. Для защиты котловых установок от замерзания в котловую воду или в отопительные контуры может быть необходимо добавление антифриза.

При этом следует учитывать следующее:

- Необходимо соблюдать указания изготовителя антифриза.
- Свойства антифриза и воды отличаются существенным образом.



Использование антифриза в водогрейных котлах (продолжение)

- Температурной стабильности антифриза должно быть достаточно для условий применения.
- Необходимо проверить совместимость антифриза с уплотнительными материалами. При использовании других уплотнительных материалов это следует учесть при проектировании установки.
- Сорта антифриза, разработанные специально для отопительных установок, наряду с гликолем также содержат ингибиторы и буферные вещества, служащие для защиты от коррозии. В любом случае при использовании антифриза необходимо следовать указаниям изготовителя относительно минимального и максимального уровня концентрации.
- Запрещается превышение требуемых минимальных значений концентрации в зависимости от необходимой температуры защиты от замерзания. Значение pH и защита от замерзания (измерение плотности) должны регулярно проверяться и корректироваться в соответствии с данными производителя не реже одного раза в год.
- Информация о влиянии антифриза на детали установки, не являющиеся частью котла, например, насосы, арматуру с электрическим и пневматическим приводом, вентили, уплотнения и пр., должна быть получена от поставщика таких деталей.
- Установка, наполненная антифризом, должна иметь соответствующую маркировку.
- Если система водогрейного котла переводится на работу без использования антифриза, то установку необходимо промыть до полного удаления остатков антифриза.
- Качество котловой и питательной воды должно соответствовать требованиям директивы VDI 2035.
- Установки должны быть выполнены в виде закрытых систем, поскольку ингибиторы антифриза быстро теряют свои свойства вследствие поступления воздуха.
- Мембранные расширительные баки должны соответствовать требованиям стандарта DIN 4807.
- Паяные соединения предпочтительно должны выполняться твердым припоем на основе серебра или меди. Если при выполнении пайки мягким припоем используются хлоридосодержащие флюсы, то их остатки должны быть тщательно удалены из системы контура посредством промывания. Повышенное содержание хлоридов в теплоносителе может стать причиной коррозионных повреждений.
- В качестве гибких соединительных элементов должны использоваться только шланги с низкой способностью пропускания кислорода или металлические шланги.
- Первичный контур установок не должен содержать оцинкованных теплообменников, баков или труб, поскольку водные растворы гликолей обладают способностью растворять цинк.

Использование антифриза в водогрейных котлах (продолжение)

- Для предотвращения возникновения коррозии необходимо удостовериться, что между частями установки, которые вступают в контакт с антифризом, не существует электрической разности потенциалов.
- Все линии должны быть проложены таким образом, чтобы газовые подушки или отложения не смогли вызвать нарушения циркуляции.
- Система водяного контура постоянно должна быть наполнена теплоносителем до наивысшей точки.
- После наполнения необходимо следить за отсутствием воздушной подушки в установке. При падении температуры газовые подушки способствуют образованию пониженного давления, что может вызвать всасывание воздуха в систему.
- После первого наполнения и ввода в эксплуатацию, однако не позже, чем через 14 дней, необходимо очистить встроенные грязеуловители, чтобы обеспечить свободный проток теплоносителя.
- При потерях теплоносителя вследствие утечек или отбора раствор антифриза должен быть пополнен в соответствии с уже существующей концентрацией. В целях контроля следует определить содержание антифриза.

Протоколы

Протоколы

	Первичный ввод в эксплуатацию	Техническое/сервисное обслуживание	Техническое/сервисное обслуживание
Дата:			
Исполнитель:			

	Техническое/сервисное обслуживание	Техническое/сервисное обслуживание	Техническое/сервисное обслуживание
Дата:			
Исполнитель:			

	Техническое/сервисное обслуживание	Техническое/сервисное обслуживание	Техническое/сервисное обслуживание
Дата:			
Исполнитель:			

Протоколы (продолжение)

	Техническое/сервисное обслуживание	Техническое/сервисное обслуживание	Техническое/сервисное обслуживание
Дата:			
Исполнитель:			

	Техническое/сервисное обслуживание	Техническое/сервисное обслуживание	Техническое/сервисное обслуживание
Дата:			
Исполнитель:			

Технические характеристики

Технические характеристики

Номинальная тепл. мощность	кВт	700	900	1100	1300	1600	1950
Параметры уходящих газов^{*3}							
Температура при температуре котловой воды 60 °С							
– при номинальной тепловой мощности	°С			180			
– при частичной нагрузке (60 %)	°С			125			
Температура при температуре котловой воды 80 °С	°С			195			
Идентификатор изделия		CE-0085BQ0020					
КПД η при							
■ 100 % номинальной тепловой мощности (80/60 °С)	%	92,2	92,2	92,2	92,3	92,2	92,3
■ 30 % номинальной тепловой мощности (65/55 °С)	%	96,4	96,5	96,6	96,6	96,5	96,6

^{*3} Расчетные значения для проектирования системы удаления продуктов сгорания по EN 13384 в расчете на содержание 13 % CO₂ при использовании жидкого топлива EL и 10 % CO₂ при работе на природном газе.

Декларация безопасности

Мы, фирма Viessmann Werke GmbH & Co KG, D-35107 Allendorf, заявляем под собственную ответственность, что указанное ниже изделие соответствует следующим стандартам:

Vitoplex 200, тип SX2A, 700 - 1950 кВт с контроллером котлового контура Vitotronic

EN 267	EN 60335-1
EN 303	EN 60335-2-102
EN 676	EN 61000-3-2
EN 14394	EN 61000-3-3
EN 50090-2-2	EN 62233
EN 55014-1	TRD 702
EN 55014-2	

В соответствии с положениями следующих директив данное изделие имеет обозначение **CE-0085**:

2004/108/EC	2006/95/EC
2006/42/EC	2009/142/EC

Данный водогрейный котел также удовлетворяет требованиям действующих правил TRD.

Аллendorф, 1 февраля 2010 года

Viessmann Werke GmbH&Co KG



по доверенности Манфред Зоммер

Свидетельства

Сертификат изготовителя

Мы, фирма Viessmann Werke GmbH & Co KG, D-35107 Allendorf, подтверждаем, что в изделии **Vitoplex 200, тип SX2A, 700 - 1950 кВт** соблюдены следующие условия, требуемые согласно 1-му Федеральному постановлению об охране приземного слоя атмосферы от вредных воздействий (1. BImSchV):

- предельное значение NO_x согласно § 6 (1);
- потери тепла с уходящими газами макс. 9 % согласно § 10 (1);
- нормативный КПД мин. 94 % согласно § 6 (2).

Аллendorф, 6 апреля 2010 года

Viessmann Werk GmbH&Co KG



по доверенности Манфред Зоммер

Предметный указатель

В			
Вода для наполнения и подпитки...17		Проверка мембранного расширительного бака.....14	
Вызываемая водой коррозия (предотвращение).....28		Проверка работы предохранительных устройств.....14	
		Проверка свободного хода и герметичности смесителя.....18	
Д		Р	
Дверь котла		Регулировка горелки.....18	
■ открытие.....10			
■ установка.....13		С	
Документация по эксплуатации и сервисному обслуживанию.....20		Системы стабилизации давления, управляемые насосами.....15	
		Спецификации деталей.....21	
И			
Инструктаж пользователя установки.....20		Т	
		Технические характеристики.....34	
К		Требования к качеству воды.....27	
Качество воды.....27		Турбулизаторы	
Коррозия, вызываемая водой (предотвращение).....28		■ очистка.....11	
Крышка отверстия для чистки		Турбулизаторы	
■ открытие.....10		■ установка.....13	
■ установка.....13		У	
О		Установка	
Общая жесткость котловой воды...17		■ ввод в эксплуатацию.....8	
Очистка дымохода.....11		■ вывод из эксплуатации.....10	
Очистка сборника уходящих газов...11		■ заполнение водой.....8	
Очистка смотрового стекла на двери котла.....18		■ удаление воздуха.....8	
Очистка теплообменных поверхностей.....11			
П			
Проверка давления в установке.....14			
Проверка качества воды.....16			



Указание относительно области действия инструкции

Заводской №:

7438485
7438489

7438486
7438490

7438487

7438488

ТОВ "Віссманн"
вул. Димитрова, 5 корп. 10-А
03680, м.Київ, Україна
тел. +38 044 4619841
факс. +38 044 4619843

Viessmann Group
ООО "Виссманн"
г. Москва
тел. +7 (495) 663 21 11
факс. +7 (495) 663 21 12
www.viessmann.ru

5699 849 GUS Оставляем за собой право на технические изменения.



Отпечатано на экологически чистой бумаге,
отбеленной без добавления хлора.