

TopInfo



VITODENS 100-W

Газовий конденсаційний одно- та двоконтурний котел
потужністю від 9 до 35 кВт

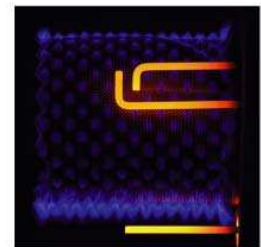


Vitodens 100-W – це газовий конденсаційний котел у настінному виконанні з оптимальним співвідношенням ціна/якість, високим комфортом опалення та приготування гарячої води, компактними розмірами і класичним дизайном.

Vitodens 100-W пасуватиме до дизайну Вашої оселі, підтримуючи в ній необхідні кожному комфорт та тепло і при цьому не забруднюючи навколишнє середовище. Його зручна конструкція забезпечить легкість у сервісному та технічному обслуговуванні, що позбавить Вас додаткового клопоту і витрат при його експлуатації.

Котел має високу ефективність при споживанні незначної кількості енергії, що досягається за рахунок використання тепла конденсації. Це забезпечить Вам заощадження на опаленні без економії на комфорті.

Система безкоштовного сервісного гарантійного обслуговування котлів Viessmann діє по всій Україні, і складається з висококваліфікованих та сертифікованих партнерів компанії.



Циліндричний пальник
MatriX

VITODENS 100-W

3 теплообмінником Inox-Radial та циліндричним пальником Matrix

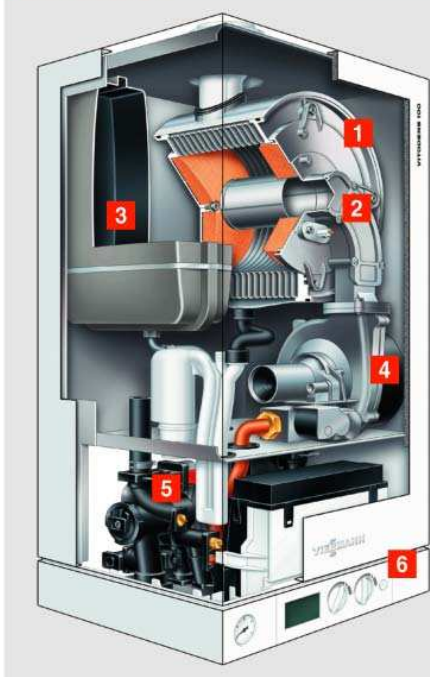
VISSMANN

climate of innovation

ТОВ "Віссманн"

м. Київ тел.: (044) 461 98 41
 м. Львів тел.: (032) 241 93 52
 м. Донецьк тел.: (062) 385 79 93
 м. Одеса тел.: (0482) 32 90 52
 м. Харків тел.: (057) 704 31 20
 www.viessmann.ua

Vitodens 100-W



- 1 Теплообмінник Inox-Radial із нержавіючої сталі
- 2 Модульований пальник Matrix
- 3 Вбудований мембранний розширювальний бак
- 4 Вентилятор з регулюванням швидкості обертання
- 5 Гідравлічна система Aqua-Bloc з мультиштекерними з'єднаннями Multi-Stecksystem
- 6 Новий регулятор із рідкокристалічним дисплеєм

Vitodens 100-W. Технічні дані

Тип виконання		Двоконтурний		Одноконтурний
Номинальна теплова потужність (кВт)		9 - 26	11 - 35	11 - 35
Розміри (мм)	довжина	340	360	360
	ширина	400		
	висота	725		
Маса (кг)		39	44	43
Тиск підведеного газу (мбар)	природний газ	13		
	скраплений газ	50		
Допустимий робочий тиск (бар)		3		
Параметри витрати газу*	природний газ (м³/год)	2,6	3,5	3,5
	скраплений газ (кг/год)	1,9	2,6	2,6
Нормативний ККД (%)		108		

* При роботі на максимальній потужності



Манометр системи опалення

Ручка налаштування температури ГВП

Мережевий вимикач

РК-дисплей з показаннями:

- Температури котла (подачі)
- Відображення режиму роботи (Опалення/ГВП)
- Відображення роботи пальника
- Відображення рівня модуляції робочого пальника
- Коди сервісних режимів та помилок

Ручка налаштування температури контуру опалення

Основні переваги:

- Газовий конденсаційний одно- та двоконтурний котел з розширеним діапазоном потужностей
- Вироблено в Німеччині, виробництво Werk1 у м. Аллендорф
- Пальник Matrix – власна розробка та виробництво Viessmann:
 - низька емісія шкідливих речовин
 - тривалий термін експлуатації
 - оптимальна сумісність пальника та теплообмінника
- Зручність при сервісному та технічному обслуговуванні
- Всі важливі для технічного обслуговування компоненти легкодоступні з фронту і можуть бути легко замінені
- Теплообмінник Inox-Radial із нержавіючої сталі:
 - форма теплообмінника забезпечує ефект самоочищення
 - корозійна стійкість
- Манометр, що показує тиск в установці
- Високий комфорт приготування гарячої води. Для потужності 35 кВт становить 14,4 л/хв ($\Delta t = 35 \text{ K}$). Бажана температура подачі може бути змінена в широкому діапазоні, налаштовується електронним регулятором
- Регулятор для режиму експлуатації з постійною температурою теплоносія або погодозалежною теплогенерацією
- Низьке споживання електроенергії завдяки вентилятору з регулюванням швидкості обертання
- Система сервісного обслуговування по всій Україні, яка складається з висококваліфікованих та сертифікованих нами партнерів
- ККД до 108 %

УВАГА! АКЦІЯ!

Котли Vitodens 100-W будь-якої потужності та типу продаються за фіксованою ціною у **1260** євро (без врахування ПДВ)

За однією ціною є наступні пакетні пропозиції:

Код замовлення WB1B357:

- Котел Vitodens 100-W 35 кВт одноконтурний у комплекті з коліном та трубою "холодна зима"

Код замовлення WB1B358:

- Котел Vitodens 100-W 26 кВт комбі у комплекті з коліном та трубою "холодна зима"

Код замовлення WB1B359:

- Котел Vitodens 100-W 35 кВт комбі у комплекті з коліном та трубою "холодна зима"