

# Промышленные паровые котлы серии Vitomax

**VIESSMANN**  
climate of innovation



ООО «Виссманн» является дочерним предприятием немецкой фирмы «Viessmann Werke GmbH & Co KG». Наше предприятие начало работать в Украине с марта 2000 года.

Промышленная группа Viessmann является одним из ведущих международных производителей котельного оборудования. Доктор Мартин Виссманн в третьем поколении руководит предприятием, основанным в 1917 году. Годовой оборот промышленной группы Viessmann составляет 1,6 миллиарда евро. В ее состав входят 16 заводов в Германии, Франции, Канаде, Польше и Китае. Общее количество сотрудников насчитывает около 8 900 человек. Актуальная многоступенчатая производственная программа Viessmann предлагает теплогенерирующее оборудование мощностью от 1,5 кВт до 20 МВт. Наряду с низкотемпературными и конденсационными котлами, работающими на газе и жидком топливе, в ассортименте продукции есть котлы, работающие на древесине, когенерационные установки, тепловые насосы, гелиоустановки, технологии и оборудование для производства биогаза, системы управления и диспетчеризации котельных.

Фирма форсирует дальнейшее развитие современных технологий и усиленно работает над поиском новых решений. Главной целью является еще более экономичное потребление жидкого топлива и газа, а также эффективное использование возобновляемых источников энергии.

В сегменте котлов большой мощности (серия Vitomax) мы предлагаем низкотемпературные и высокотемпературные водогрейные котлы мощностью от 0,65 до 20 МВт, а также паровые котлы низкого и высокого давления производительностью до 26 т/ч, изготавливаемые на нашем заводе в г. Миттенвальде (Германия). Промышленные котлы Vitomax благодаря особенностям конструкции и системному подходу к оснащению вспомогательным оборудованием предлагают лучшие технические решения в соответствии с индивидуальными пожеланиями каждого потребителя. Множество инновационных решений и исполнений котлов Vitomax, многолетний опыт эксплуатации и постоянное совершенствование продукции обеспечивают высокое качество, надежность, экономичность и экологическую чистоту при эксплуатации.

Завод по производству котлов Vitomax в г. Миттенвальде



Промышленное оборудование Viessmann – это оптимально подобранное основное и вспомогательное оборудование котельной, включая:

- котлы
- горелки с компонентами для подвода топлива
- экономайзеры из черной и нержавеющей стали
- устройства контроля и безопасности
- системы автоматического управления
- деаэраторы
- компоненты конденсатного хозяйства
- водоподготовку, насосы и теплообменники
- сепараторы непрерывной продувки
- охладители стоков
- расширительные баки
- установки поддержания давления
- другие необходимые компоненты котельной

#### **Представленность фирмы на рынке**

Фирма Viessmann официально представлена в Украине (Центральный офис и склад в г. Киев; региональные бюро и склады в Донецке, Львове, Одессе, Харькове; 12 региональных менеджеров; общее количество сотрудников – более 70 человек).

#### **Гарантийные обязательства**

Предоставляемый фирмой Viessmann гарантийный срок составляет 24 месяца с даты ввода оборудования в эксплуатацию, но не более 27 месяцев с момента поставки.

#### **Склад запасных частей для котлов в Украине**

Фирма Viessmann имеет на складе в г. Киев основные запасные части и расходные материалы для обеспечения надежности эксплуатации котлов и гарантированного получения пара для технологических процессов.

#### **Квалифицированные технические специалисты**

Фирма Viessmann имеет в своем штате специально подготовленных и обученных специалистов, осуществляющих технические консультации, шеф-монтажные работы и оказывающих помощь при пуско-наладке. Причем, данные работы выполняются бесплатно. Во всех региональных представительствах имеется соответствующий технический специалист.

#### **Обучение персонала котельной**

При вводе оборудования в эксплуатацию технические специалисты фирмы Viessmann проводят бесплатный детальный инструктаж персонала по вопросам эксплуатации оборудования. Кроме того, есть возможность пройти дополнительное обучение в рамках действующей Академии Viessmann в Украине.

#### **Комплексный подход при решении задач обеспечением потребителя теплом и паром**

Поставка необходимого вспомогательного оборудования, включая водоподготовку и деаэрацию, а также паровых котельных паропроизводительностью до 7,6 т/ч в модульном исполнении (продукт Vitosteam).

#### **Предоставляемая с оборудованием документация для ввоза его в Украину, монтажа, сдачи котельной органам котлонадзора и дальнейшей эксплуатации (на русском/украинском языке)**

#### **Технические паспорта и инструкции. Комплект технической документации**

Технические паспорта на оборудование и комплектующие. Инструкции по монтажу, эксплуатации и техническому обслуживанию поставляемого оборудования. Паспорта на котлы и экономайзеры, оформленные согласно украинским требованиям и правилам ДНАОП 0.00–1.08–94 и ДНАОП 0.00–1.26.–96.

#### **Сборочные чертежи и расчеты на прочность**

Чертежи котлов и экономайзеров, технологическая карта сварных соединений. Расчеты на прочность (с расчетными формулами и графическим сопровождением).

#### **Сертификаты качества**

Сертификат соответствия, выданный Объединением Технического надзора Германии TÜV. Сертификат соответствия УкрСЕПРО.

#### **Паспорта предохранительных клапанов и схемы электроцифров**

Паспорта предохранительных клапанов с указанием технических параметров и пропускной способности. Схемы электроцифров котла (цепи управления и безопасности, силовая часть, внешние клеммные подключения с указанием типов кабелей).

#### **Экспертные заключения**

Заключение государственной санитарно-эпидемиологической экспертизы на соответствие оборудования санитарно-гигиеническим требованиям Украины. Экспертное заключение Государственной инспекции по энергосбережению Украины на применение Товара в Украине.



**Широкие проходы между жаровыми трубами котла**

Широкие проходы между дымогарными трубами обеспечивают высокую эксплуатационную надежность и длительный срок службы. Расстояния между дымогарными трубами превышают минимальные ограничения, накладываемые нормами FDBR.

**Большое водонаполнение и паровое пространство котла**

Большое водонаполнение обеспечивает эффективный теплообмен за счет только естественной циркуляции. Эти же факторы приводят к пониженной чувствительности к наличию шлама в котловой воде; более длительному времени работы горелки при меньшем количестве запусков; уменьшению вредных выбросов; уменьшению потерь теплоты. Большое паровое пространство и большая площадь зеркала испарения в сочетании с эффективным каплеуловителем повышают качество пара (высокая степень сухости пара).

**Трехходовая система газоходов**

Трехходовая система газоходов котлового блока при низкой теплотенности камеры сгорания ( $<1,4 \text{ МВт/м}^3$ ) обеспечивает минимальную тепловую нагрузку на поверхность металла, что способствует увеличению срока службы котла, а также минимальное выделение окислов азота. Отсутствуют ограничения по минимальной паропроизводительности.

**Эффективная теплоизоляция**

Незначительные теплотери за счет эффективной теплоизоляции толщиной 120 мм в стандартном исполнении (возможно исполнение котла с большей толщиной изоляции) и водяного охлаждения передней стенки. Теплоизолирован и выходной коллектор отходящих газов.

Используемая высокоэффективная и легкая тепловая изоляция, контактирующая с продуктами сгорания, обеспечивает не большой вес дверец для чистки тракта дымовых газов.

**Высокий КПД и низкое аэродинамическое сопротивление**

КПД котла с экономайзером достигает 95% за счет конструктивных особенностей и эффективной теплоизоляции. Дымогарные трубы в передней и задней поворотных камерах развальцованы и обварены специальным образом, что повышает их долговечность, а также позволяет снизить аэродинамическое сопротивление котла и термическую напряженность сварного шва, а значит продлить срок службы котла.

**Проходная площадка по верхней части котла**

Проходная площадка по верхней части котла входящая в комплект поставки облегчает монтаж и обслуживание котла, а также предохраняет теплоизоляцию от повреждений. Для защиты котла от механических повреждений при транспортировке и монтаж котел помещен в защитную обрешетку.

**Удобство при техническом обслуживании**

Удобство при техническом обслуживании благодаря наличию поворотных дверец больших размеров, облегчающих чистку газоходов и не требующих для их открытия демонтажа горелки или ее компонентов. Наличие большого количества лючков и лаза для доступа к паро-водяному пространству котла.

**Электропитание управления**

Электропитание управления Vitocontrol обеспечивает полностью автоматическую работу котла и функции безопасности, а также управление всеми компонентами котлоагрегата. Все электроштыки изготавливаются на основе контроллеров нового поколения SIEMENS S7 с сенсорным графическим дисплеем, обеспечивающих надежность эксплуатации и наглядность представления информации о работе котла.

**Сертифицированный производитель и сварочное предприятие**

Фирма Viessmann является сертифицированным производителем и сварочным предприятием, имеющим высоко квалифицированный персонал для сварочных работ и их контроля, а также внедренную систему менеджмента качества DIN EN ISO 9001. Особое внимание уделяется качеству подготовки, исполнению и контролю сварного соединения.

**Конструкция котлового блока**

Конструкция котлового блока и обшивки котла выполнены таким образом, что горелка крепится не на дверцу котла, а непосредственно к корпусу котла, что облегчает доступ к поверхностям нагрева и позволяет получить более жесткую конструкцию котла в сборе с горелкой.

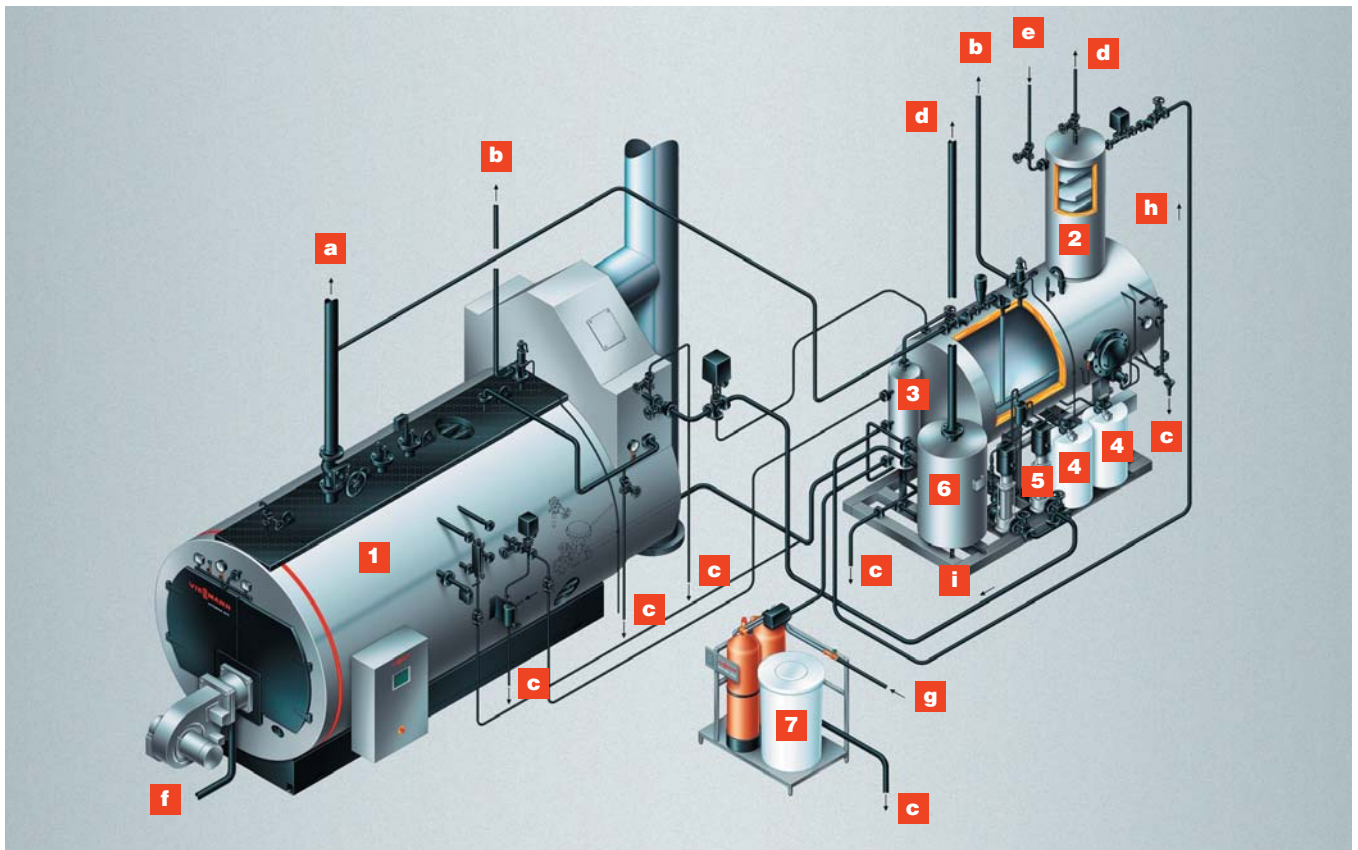
**Срок службы котлов**

Котлы серии Vitomax проектируются, изготавливаются и оснащаются, исходя из расчетной длительности эксплуатации 20 лет без ремонта (требуется только сервисное обслуживание один раз в год). При соблюдении условий эксплуатации котлов срок службы может быть больше указанного периода.

**Технический аудит при изготовлении**

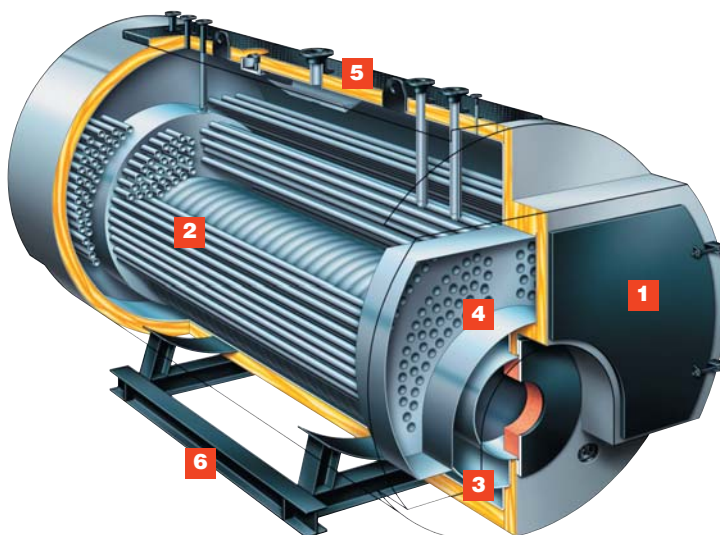
Котлы серии Vitomax 200, их оснащение, технический аудит при изготовлении полностью отвечают всем требованиям и стандартам, как немецким, так и украинским. Причем всякий раз, без каких-либо скидок на национальную специфику, на фирме Viessmann всегда придерживаются требований более строгого норматива, будь то украинский или европейский.





- 1** Паровой котел с интегрированным экономайзером и горелкой
- 2** Термический деаэратор
- 3** Сепаратор непрерывной продувки
- 4** Дозирующие станции корректировки качества воды
- 5** Питательные насосы
- 6** Охладитель стоков
- 7** Химическая водоподготовка

- a** Паропровод к потребителю
- b** Предохранительные клапаны
- c** Воздушники и дренажи
- d** Выпар
- e** Отвод конденсата
- f** Трубопровод подачи топлива
- g** Трубопровод сырой воды
- h** Трубопровод химочищенной воды
- i** Трубопровод питательной воды



- 1** Полноповоротная дверца
- 2** Жаровые трубы с широкими проходами
- 3** Водоохлаждаемая передняя стенка
- 4** Передняя поворотная камера с заглубленными сварными швами
- 5** Сепаратор (осушитель пара)
- 6** Опоры различной длины и ширины

Стальные жаротрубные котлы, работающие на жидком и газообразном топливе



**Низкотемпературные  
водогрейные котлы  
(до 115 °С)**

**Vitamax 100-LW  
Vitamax 200-LW  
Vitamax 300-LT**

Мощность . . . . . 650 – 20 000 кВт  
Допустимое рабочее давление . . . . . 6 – 16 бар  
КПД котла . . . . . 94 – 95%



**Высокотемпературные  
водогрейные котлы  
(до 205 °С)**

**Vitamax 200-HW**

Мощность . . . . . 460 – 16 200 кВт  
Допустимое рабочее давление . . . . . 6 – 25 бар  
КПД котла с экономайзером . . . . . до 93 – 96%



**Паровые котлы  
низкого давления  
(до 0,7 бар)**

**Vitamax 200-LS**

Паропроизводительность . . . . . 260 – 5000 кг/час  
КПД котла с экономайзером . . . . . до 93 – 95%



**Паровые котлы  
высокого давления  
(свыше 0,7 бар)**

**Vitamax 200-HS**

Паропроизводительность . . . . . 500 – 26 000 кг/час  
Допустимое рабочее давление . . . . . 6 – 25 бар  
КПД котла с экономайзером . . . . . до 93 – 95%



**Котлы-утилизаторы**

**Vitamax 200-RW  
Vitamax 200-RS**

**Исполнение:** паровые и водогрейные; с/без дополнительной горелкой  
**Назначение:** утилизация теплоты продуктов сгорания или отходящих газов

Объемный расход  
отходящих газов . . . . . 1 000 – 80 000 м³/час  
Максимальная температура газов . . . . . до 600 °С

**Вспомогательное оборудование**

Комплектующие для паровых котлов, горелки, экономайзеры, системы контроля и управления, водоподготовка, деаэраторы, сепараторы, охладители стоков, компоненты конденсатного хозяйства, теплообменники, насосы и другое оборудование, применяемое в промышленных котельных.

В Украине с промышленными котлами Vitomax работают более 60 водогрейных котельных установленной мощностью свыше 870 МВт и более 90 паровых котельных установленной паропроизводительностью свыше 440 т/ч



- 1** Радомышльский пивзавод (г. Радомышль, Житомирская обл.)  
(1 x Vitomax 200–HS 6,0 т/ч 13 бар + 2 x Vitomax 200–HS 10,0 т/ч 13 бар)
- 2** Фабрика банкнотной бумаги НБУ (г. Малин, Житомирская обл.)  
(2 x Vitomax 200–RS 4,8 т/ч 16 бар (котел–утилизатор) + 1 x Vitomax200–HS 4,0 т/ч 16 бар)
- 3** Текстильное предприятие ЗАО «Тиротекс» (г. Тирасполь, ПМР)  
(3 x Vitomax 200–HS 25 т/ч 10 бар + 3 x Vitomax 200–RS 5,3 т/ч 10 бар (котел–утилизатор))
- 4** ООО «Катеринопольский элеватор» (с. Ерки, Черкасская обл.) – ОАО «Мироновский хлебопродукт»  
(1 x Vitomax 200–HS 7 т/ч 13 бар + 2 x Vitomax 200–HS 10 т/ч 16 бар)
- 5** Шинный завод ЗАО «Росава» (г. Белая Церковь, Киевская обл.)  
(2 x Vitomax 200–HS 12 т/ч 22 бар)

**VIESSMANN**

climate of innovation

ТОВ «Віссманн»

м. Київ тел.: (044) 461 98 41

м. Львів тел.: (032) 241 93 52

м. Донецьк тел.: (062) 385 79 93

м. Одеса тел.: (0482) 32 90 52

м. Харків тел.: (057) 704 31 20

[www.viessmann.ua](http://www.viessmann.ua)

Viessmann Group

**VIESSMANN**

**KWT**

**KOB**

**MAWERA**

**ESS**

**BIOFERM**