

ТОВ «Віссманн»
 Київ: +380 (44) 461-98-41
 Донецьк: +380 (62) 385-79-93
 Львів: +380 (32) 241-93-52
 Одеса: +380 (482) 32-90-52
 Харків: +380 (57) 704-31-20
www.viessmann.ua

VITOMODUL

Корисна теплова потужність (кВт)									
300	400	500	620	800	1000	1240	1500	1900-4000	
71 800	74 750	80 300	83 500	95 600	104 600	112 900	119 300	за запитом	Євро

Ціни подано в Євро без урахування ПДВ. Дійсні з квітня 2010 року.



1 – котел водогрійний Vitorplex 100 PV1 з газовим паливом;
 2 – установка водопідготовки, бак запасу хімічно очищеної води, станція підживлення, теплообмінник нагріву гарячої води, ввід газу;
 3 – розподільчий колектор з контурами опалення і нагріву гарячої води, циркуляційні насоси та регулюючі триходові клапани контурів;
 4 – компоновка котлів у приміщенні котельні, регулятор для керування котлами залежно від зовнішньої температури;
 5 – вузол обліку газу з регулятором середнього тиску.

TopInfo

Український продукт за німецькими технологіями

Сучасна модульна, повністю автоматизована котельня, розрахована для теплопостачання житлових, адміністративних та виробничих будівель.

Модульна котельня містить все необхідне обладнання, завдяки чому котельня повністю готова до експлуатації, значно скорочується час на монтаж і підключення до системи опалення та гарячого водопостачання. VITOMODUL використовують як окремо розташовану, прибудовану чи дахову котельню.

Особливості та переваги:

- діапазон номінальних потужностей: 300 – 4000 кВт
- широкий модельний ряд: 13 типорозмірів, залежно від потужності
- продумана компактна конструкція
- швидкий монтаж та простота підключення до системи опалення та гарячого водопостачання
- відсутність капітальних витрат на будівництво котельні
- незалежність від централізованих джерел теплопостачання
- застосування ефективних та довговічних сталевих жаротрубних котлів типу Vitorplex 100 PV1
- екологічність роботи, що відповідає європейським стандартам
- регулятор для керування каскадом котлів залежно від зовнішньої температури
- повна автоматизація роботи котельної без постійної присутності обслуговуючого персоналу
- можливість дистанційного керування та диспетчеризації
- утеплена конструкція стін, підлоги та даху
- наявність вузлів обліку палива та води, а в разі необхідності — і теплової та електричної енергії
- оснащення всіма необхідними засобами безпеки
- врахування індивідуальних побажань замовника щодо комплектації



VITOMODUL

Транспортабельна котельня установка
 Номінальна теплотворність 300 – 4000 кВт

Viessmann Group

Технічні дані

		VITOMODUL *1								
		300	400	500	600	800	1000	1200	1500	
Котли	2xVITOPLEX 100 PV1 кВт	150	200	250	310	400	500	620	780	
Пальник	– Weishaupt	WG20 N/1–C Z–LN 2–ступ	WG30 N/1–C, вик. ZM–LN модульована		WG40 N/1–A, вик. ZM–LN модульована		WM–G10/2–A ZM модульована	WM–G10/3–A ZM модульована	WM–G10/4–A ZM модульована	
		ELCO	E4.225 G/F–ZT	E4.300 G/F–ZT	E5.450 G/F–VT		E5.600 G/F–ZT	E6.850 G/F–VT		E6.1200 G/F–ZT
		Dreizler							M301 R1 1/2"	M601 R1 1/2"
Корисна теплова потужність	до кВт	300	400	500	620	800	1000	1240	1560	
Номінальне теплове навантаження*2	до кВт	330	440	550	682	880	1100	1364	1714	
Максимальна робоча температура котлової води	°C	95								
Допустима температура подаючої магістралі (відповідає температурі спрацювання захисного обмежувача температури)	°C	110								
Допустимий надлишковий робочий тиск	бар	5						6		
Контур опалення										
Номінальна теплова потужність	кВт	300	400	500	620	800	1000	1240	15600	
Витрата теплоносія	м³/год	12,9	17,2	21,5	26,7	34,4	43,0	53,3	67,0	
Об'єм розширювальних баків	л	50	70	70	100	160	200	200	280	
Патрубки підключення	Ру 6 Ду	65	80	100	100	125	125	150	150	
Наявний напір*3		10 м вод. ст.								
Опалювальний графік	°C	90/70								
Контур гарячого водопостачання										
Номінальна теплова потужність	кВт	150	200	250	300	400	500	620	780	
Витрата	м³/год	2,58	3,44	4,30	5,16	6,88	8,60	10,66	13,40	
Патрубки підключення	Ру 6 Ду	32	32	40	40	50	50	50	65	
Гідрравлічний опір	кПа	26	32	28	34	38	39	36	36	
Температура на вході/виході	°C	5/55								
Габаритні розміри модуля *4										
Довжина	мм	5900	5900	6000	6000	6000	6000	6500	7200	
Ширина	мм	2700	2700	2900	2900	3000	3000	3200	4000	
Висота	мм	3400	3400	3400	3400	3600	3600	3600	3600	
Загальна вага	кг	6700	6800	700	7200	7600	7800	8400	9000	
Об'єм води	л	250	550	700	850	1250	1150	1350	2120	
Електроживлення	В	380								
Встановлена ел. потужність обладнання	кВт	7,5	8,0	8,5	9,0	10,0	10,5	11,5	12,5	
Витрати газу *5	м³/год	33,0	44,0	55,0	68,2	88,0	110,0	136,4	171,6	
Патрубки підключення										
– тиск газу 50 – 300 мбар	Ду	50	50	65	65	80	80	100	100	
– тиск газу > 300 мбар	Ду	32	32	40	40	50	50	50	65	

*1 Технічні дані на транспортабельні котельні Vitomodul 1900 – 4000 за запитом.

*2 Відповідає номінальній тепловій потужності пальників.

*3 З урахуванням гідрравлічних втрат в котельні.

*4 З урахуванням усіх виступаючих деталей.

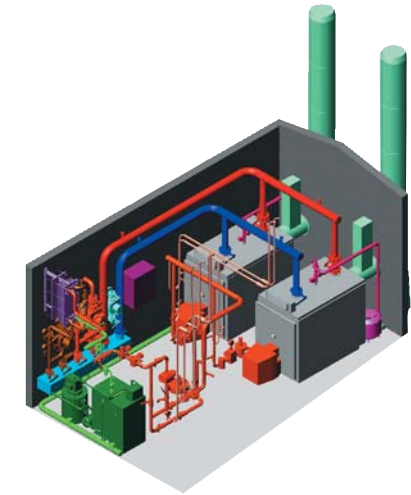
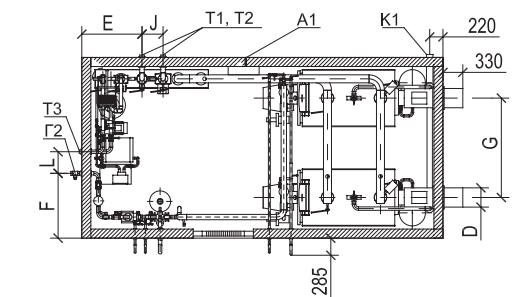
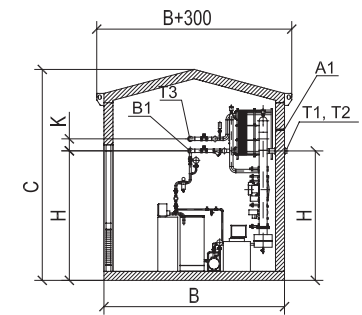
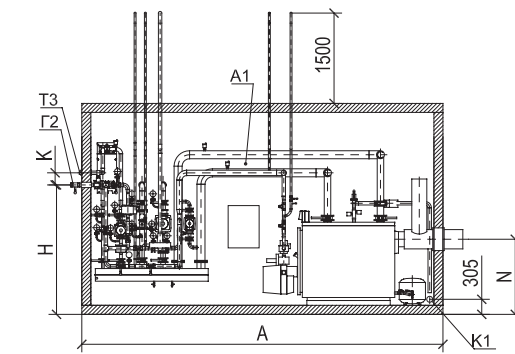
*5 Витрати газу наведені при нижчій теплотворній здатності палива: Qн.р.=8 015 ккал/м³ (t=0 °C и P=1 013 мбар).

*6 Розрахункові значення для проектування газовипускної системи по EN 13384 в розрахунку на вміст 13% CO₂ при використанні природного газу. Загальні результати вимірювань температури продуктів згоряння при температурі повітря для спалювання палива 20 °C. Параметри для часткового навантаження наведені для навантаження в розмірі 60% від номінальної теплової потужності. При іншій величині часткового навантаження (залежно від режиму роботи пальника) розрахувати масовий потік продуктів згоряння відповідним чином.

Технічні дані (продовження)

		VITOMODUL							
		300	400	500	600	800	1000	1200	1500
Параметри відхідних газів *6	при температурі котлової води 75 °C	215							
	– при номінальній тепловій потужності °C	140							
Діаметр патрубків відхідних газів	зовнішній Ø мм	178	178	198	198	248	248	248	298
Система хімоводопідготовки									
Мін. тиск води на вході	бар	2,5							
Витрата	м³/год	1,2				1,8			
Мах. витрата	м³/год	1,8				2,6			
Нормативний к.к.д. котла	%	92							
при температурі опалювальної системи 75/60 °C									

Розміри



- T1 Патрубок подаючої магістралі опалювального контуру
- T2 Патрубок зворотної магістралі опалювального контуру
- B1 Патрубок трубопроводу холодної води
- T3 Патрубок трубопроводу гарячої води
- G2 Патрубок підключення газу
- K1 Патрубок підключення каналізації Ø108 x 4
- A1 Підключення електроживлення, закладна гільза Ø32

Таблиця розмірів

		300	400	500	600	800	1000	1200	1500
A	мм	5900	5900	6000	6000	6000	6000	6500	7200
B	мм	2700	2700	2900	2900	3000	3000	3200	4000
C	мм	3400	3400	3400	3400	3600	3600	3600	3600
D	Ø мм	Ду 180	Ду 180	Ду 200	Ду 200	Ду 250	Ду 250	Ду 250	Ду 300
E	мм	1000	1000	1000	1000	1000	1000	1135	1250
F	мм	950	950	950	950	1075	1075	1210	1250
G	мм	1500	1500	1580	1580	1650	1650	1715	2320
H	мм	2205	2205	2205	2205	2205	2205	2205	2205
J	мм	350	350	350	400	350	350	400	400
K	мм	200	200	200	200	200	200	200	200
L	мм	300	300	300	300	360	360	425	425
N	мм	1118	1118	1171	1171	1302	1302	1363	1550