

Технічний паспорт

№ для замовлення й ціни: див. прайс-лист



VITOMAX LW Тип M60A

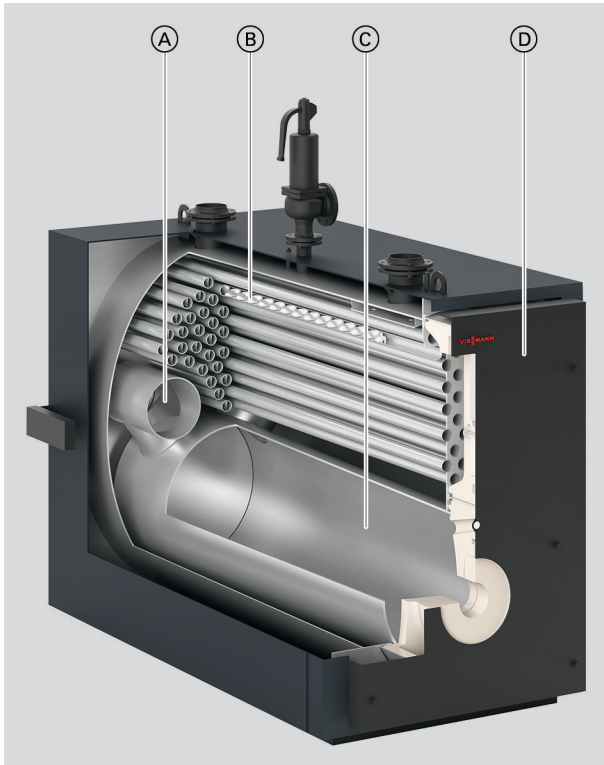
Низькотемпературний рідкопаливний/газовий водогрійний котел

- Триходовий котел
- Для роботи зі змінною температурою котлової води

Основні переваги

- Економічний та екологічний режим роботи завдяки змінній температурі теплоносія
- Нормативний ККД під час роботи на рідкому паливі: 89 % (H_s).
- Триходовий котел с низьким навантаженням камери згоряння забезпечує низький рівень викидів шкідливих речовин під час згоряння
- Широкі топкові екрани і великий об'єм води забезпечують ефективну природну циркуляцію та надійну теплопередачу.
- Тривалий час роботи пальника та невелика кількість вмикань та вимикань завдяки великому об'єму води забезпечують експлуатацію, безпечну для навколишнього середовища.

- Просте транспортування в котельні завдяки компактній конструкції
- Простий у використанні контролер Vitotronic з кольоровим сенсорним дисплеєм
- Вбудований інтерфейс LAN для з'єднання з мережею Інтернет та інтегрована мережа WiFi для сервісного інтерфейсу.
- Економна та надійна експлуатація опалювальної установки завдяки системі керування Vitotronic, яка разом з Vitogate 300 (приладдя) робить можливим під'єднання до системи керування будівлею.
- Шафа керування Vitocontrol постачається за запитом.



- Ⓐ Другий газохід
- Ⓑ Третій газохід
- Ⓒ Камера згоряння (перший газохід)
- Ⓓ Дверцята котла

Технічні дані

Просимо врахувати

Всі зображення в цьому документі є схематичними і приблизними.

Всі розміри є номінальними.

Технічні характеристики

Типорозмір котла		A	B	C	D	E	F
Номинальна теплова потужність	кВт	700	900	1100	1300	1600	1950
Ном. теплове навантаження	кВт	761	978	1196	1413	1739	2120
Маркування CE		CE-0085					
згідно з розпорядженням про газове обладнання							
Доп. температура подаючої магістралі (= темп. спрацювання запобіжного обмежувача)	°C	110 °C					
Доп. робоча температура	°C	95					
Доп. робочий тиск	бар кПа	6 600					
Опір у контурі топкових газів	мбар Па	2,7 270	4,6 460	4,0 400	5,7 570	8,2 820	8,5 850
Розміри котлового блоку							
Довжина (розмір k) ^{*1}	мм	2200	2500	2470	2670	3095	3095
Ширина (розмір c)	мм	1085	1085	1180	1180	1280	1280
Висота (з патрубком) (розмір e)	мм	1670	1670	1900	1900	2120	2120
Габаритні розміри							
Загальна довжина (розмір f)	мм	2280	2580	2545	2765	3195	3195
Загальна ширина							
– з контролером (розмір a)	мм	1460	1460	1555	1555	1660	1660
– без контролера (розмір b)	мм	1285	1285	1380	1380	1485	1485
Загальна висота (з підйомними вушками) (розмір h)	мм	1690	1690	1920	1920	2140	2140
Висота шумопоглинальних підкладок котла (навантажених)	мм	37	37	37	37	37	37
Фундамент							
Довжина	мм	1900	2200	2150	2300	2700	2700
Ширина	мм	1200	1200	1300	1300	1400	1400
Діаметр камери згоряння	мм	620	620	720	720	720 ^{*2}	720 ^{*2}
Довжина камери згоряння	мм	1705	2005	1935	2155	2535	2535
Маса котлового блоку	кг	1610	1830	2260	2440	3330	3470
Загальна маса	кг	1725	1955	2395	2585	3495	3650
Водогрійний котел із теплоізоляцією та контролером котлового контуру							
Об'єм котлової води	л	935	1325	1525	1690	2510	2420
Підключення водогрійного котла							
Подаюча і зворотня магістраль котла	PN 6 DN	100	100	125	125	150	150
Патрубок аварійної лінії (запобіжний клапан)	PN 16 DN	50	50	65	65	65	65
Спорожнення (зовнішня різьба)	R	1¼	1¼	1¼	1¼	1¼	1¼

*1 Дверцята котла демонтовані.

*2 Конічна камера згоряння 720/840 мм (діаметр камери згоряння спереду/ззаду)

Технічні дані (продовження)

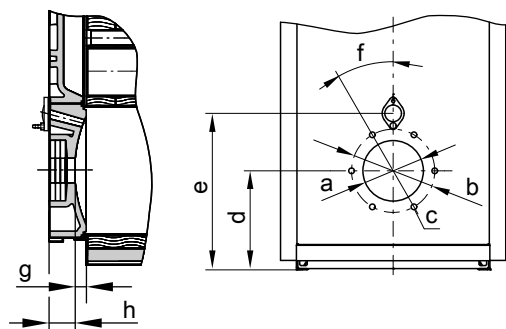
Типорозмір котла		A	B	C	D	E	F
Номінальна теплова потужність	кВт	700	900	1100	1300	1600	1950
Параметри відхідних газів ^{*3}							
Температура (при температурі котлової води 60 °C)	°C			180			
– Номінальна теплова потужність	°C			125			
– Часткове навантаження	°C			195			
Температура (при температурі котлової води 80 °C)							
Масова витрата відхідних газів							
– Природний газ	кг/г	1,5225 x теплова потужність топки в кВт					
– Рідке паливо EL	кг/г	1,5 x теплова потужність топки в кВт					
Патрубок відхідних газів	Ø мм	300	300	350	350	400	400
Загальний об'єм газу	м³	0,90	1,00	1,35	1,45	2,50	2,50
Камера згорання, газоходи, зворотні труби, поворотна камера та колектор відхідних газів							
Нормативний ККД (для роботи на рідкому паливі) При температурі опал. системи 75/60 °C	%	89 (H _s)					
Втрати на підтримання готовності $q_{B,70}$	%	0,15	0,13	0,13	0,12	0,13	0,11

Вказівки з проєктування для вибору пальника

Монтаж пальника

На поворотних дверцятах котла необхідно змонтувати плиту пальника, що входить в комплект поставки. Пальник має бути змонтований на плиті пальника, його монтаж без плити пальника безпосередньо на дверцятах котла неможливий. В плиті пальника, що входить в комплект поставки, замовник має просвердлити отвори відповідно з розмірами пальника.

За бажанням (за додаткову плату) плити пальника можуть бути підготовлені на заводі-виробнику. Для цього під час замовлення слід вказати модель та тип пальника. Жарова труба повинна виступати за теплоізоляцію дверцят котла. Загальна вага пальника не повинна перевищувати 180 кг, інакше замовник має забезпечити для пальника опору.



Типорозмір котла		A	B	C	D	E	F
a	Ø мм	350	350	400	400	400	400
b	Ø мм	400	400	490	490	490	490
c	кількість/різьба	6/M12					
d	мм	525	525	580	580	640	640
e	мм	785	785	885	885	970	970
f	°	15	15	30	30	30	30
g	мм	75	75	75	75	75	75
h	мм	150	150	150	150	170	170

Монтаж відповідного пальника

Постачання без пальника. Придатні рідкопаливні та газові вентиляторні пальники виробляються фірмами Weishaupt або ELCO та замовляються окремо (див прайс-лист). Матеріал головки пальника має витримувати робочі температури не нижче 500 °C.

Рідкопаливний вентиляторний пальник
Пальник має пройти випробування і мати маркування згідно з EN 267.

Газовий вентиляторний пальник
Пальник необхідно перевірити згідно зі стандартом EN 676 і позначити маркуванням SE.

^{*3} Розрахункові значення для проєктування газовідвідної установки згідно з EN 13384, виходячи з 13,2 % вмісту CO₂ за використання рідкого палива EL і 10 % вмісту CO₂ за використання природного газу.

Загальні результати вимірювання температури відхідних газів при температурі повітря для горіння 20 °C.

Дані часткового навантаження наведено для потужності, що становить 60 % від номінальної теплової потужності. За іншого значення часткового навантаження (залежно від режиму роботи) масову витрату відхідних газів необхідно розрахувати відповідним чином.

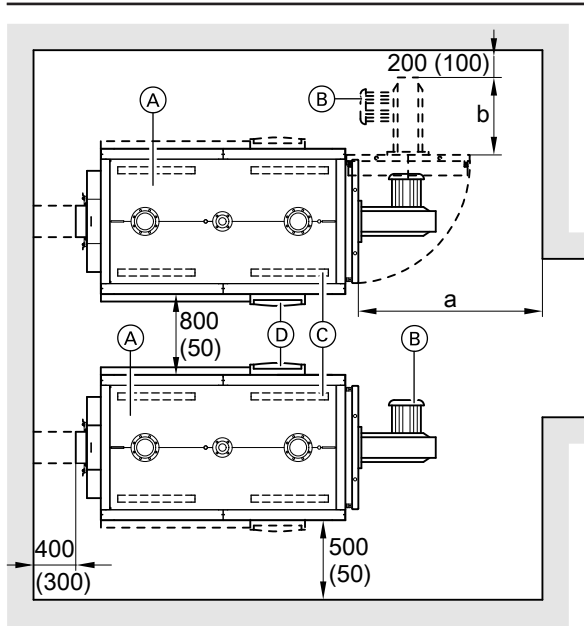
Вказівки з проєктування для вибору пальника (продовження)

Налаштування пальника

Витрату рідкого палива або газу пальника слід відрегулювати відповідно до вказаної номінальної теплової потужності водогрійного котла.

Вказівки з проєктування для встановлення

Мінімальні значення відстані



- (A) Водогрійний котел
- (B) Пальник
- (C) Шумопоглинальні підкладки котла
- (D) Контролер котлового контуру

Типорозмір котла	A	B	C	D	E	F	
a	мм	2000	2000	2200	2400	2900	2900
b	мм	Конструктивна довжина пальника					

Для спрощення монтажу та техобслуговування слід дотримуватися зазначених розмірів. В умовах обмеженого простору достатньо дотримуватися лише мінімальних відстаней (указані в дужках). У стані поставки дверцята котла встановлено для відкривання праворуч. Шарнірні болти можна переставити таким чином, щоб дверцята відкривалися ліворуч.

Розмір a: ця відстань перед котлом необхідна для очищення газоходів.

Відстань 800 мм між водогрійними котлами можна зменшити до 50 мм, якщо контролери встановлені на протилежних боках котлів.

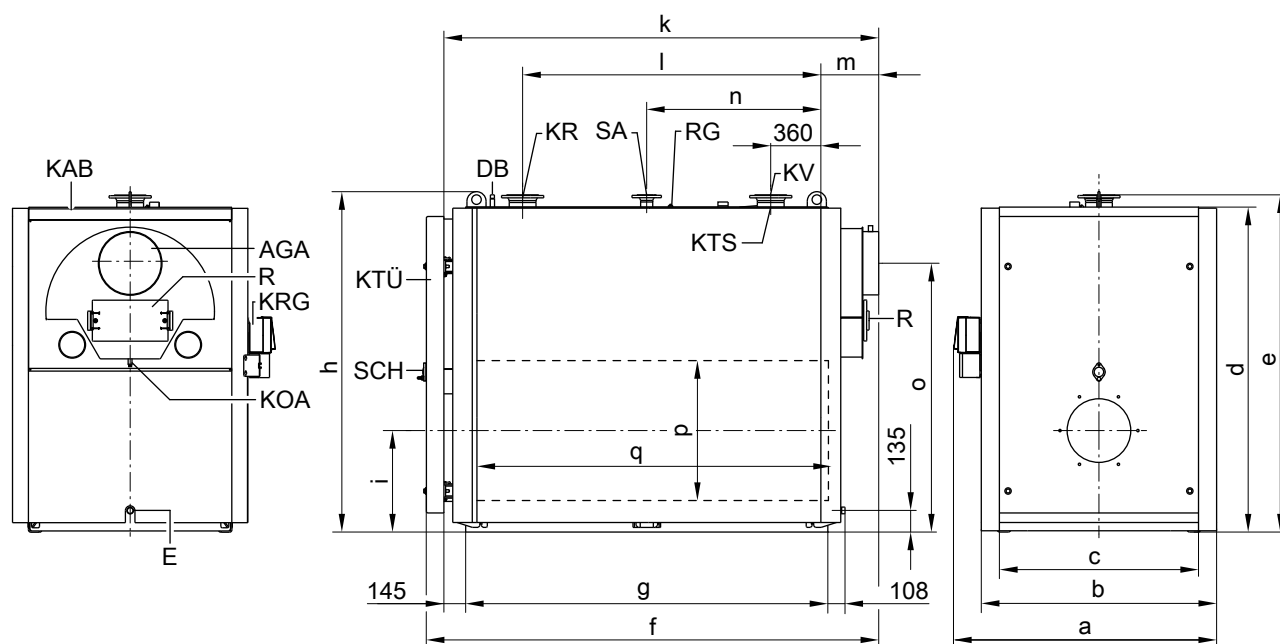
Умови встановлення

- Не допускати забруднення повітря галогенопохідними вуглеводнями (наприклад, які входять до складу аерозолів, фарб, розчинників і засобів для чищення)
- Уникати сильного утворення пилу
- Уникати високої вологості повітря
- Забезпечити захист від замерзання та належну вентиляцію

У разі недотримання цих вимог можливі збої та пошкодження установки.

Встановлення водогрійного котла в приміщеннях, у яких можливе **забруднення повітря галогенопохідними вуглеводнями**, допускається, тільки якщо вжито необхідні заходи для підведення незабрудненого повітря для горіння.

Геометрія котла



AGA	Збірник відхідних газів	KTS	Датчик температури котла (зображений зі зміщенням)
DB	Муфта для пристрою обмеження максимального тиску (R ½, зовнішня різьба)	KTÜ	Дверцята котла
E	Спорожнення	KV	Подаюча магістраль котла
KAB	Платформа для проходу по верхній частині котла	R	Отвір для очищення
KOA	Конденсатовідвідник	RG	Муфта для додаткового регульовального пристрою (R ½, зовнішня різьба)
KR	Зворотня магістраль котла	SA	Патрубок аварійної лінії (запобіжний клапан)
KRG	Контролер котлового контуру	SCH	Оглядовий отвір

Типорозмір котла		A	B	C	D	E	F
a	мм	1460	1460	1555	1555	1660	1660
b	мм	1285	1285	1380	1380	1485	1485
c	мм	1085	1085	1180	1180	1280	1280
d	мм	1590	1590	1815	1815	2035	2035
e	мм	1670	1670	1900	1900	2120	2120
f	мм	2280	2580	2545	2765	3195	3195
g (довжина шин основи)	мм	1775	2075	2005	2225	2610	2610
h	мм	1690	1690	1920	1920	2140	2140
i	мм	525	525	580	580	640	640
k (монтажний розмір)	мм	2200	2500	2470	2670	3095	3095
л	мм	1420	1720	1650	1870	2250	2250
m	мм	280	280	320	320	340	340
n	мм	890	1040	1005	1115	1305	1305
o	мм	1270	1270	1270	1270	1500	1500
p	∅ мм	620	620	720	720	720*4	720*4
q	мм	1705	2005	1935	2155	2535	2535

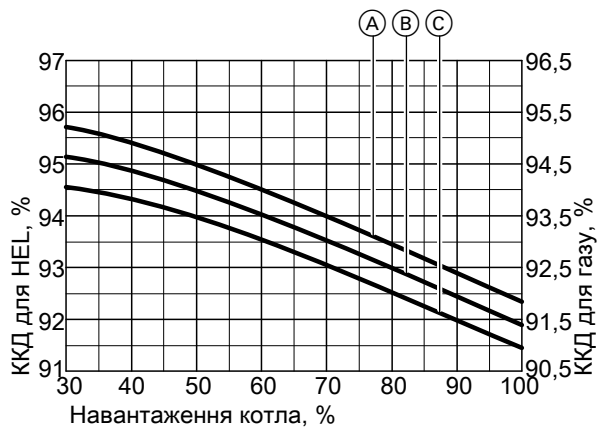
Розмір k: зі знятими дверцятами котла.

ККД

ККД котла в залежності від навантаження котла (усереднені за серією значення)

*4 Конічна камера згоряння 720/840 мм (діаметр камери згоряння спереду/ззаду)

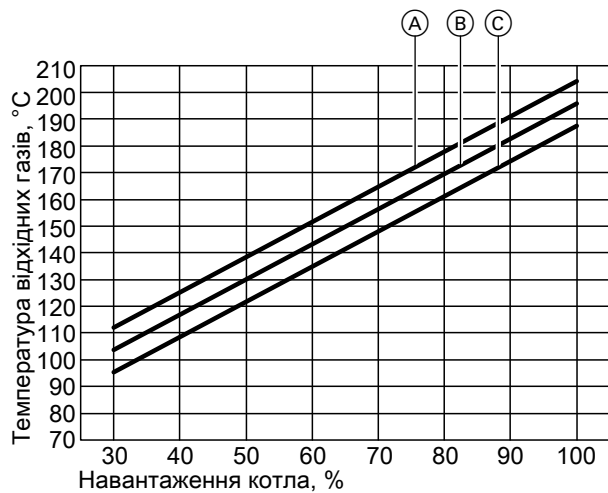
Геометрія котла (продовження)



- (А) 70/53 °C подаюча/зворотня магістраль
- (В) 80/60 °C подаюча/зворотня магістраль
- (С) 90/70 °C подаюча/зворотня магістраль

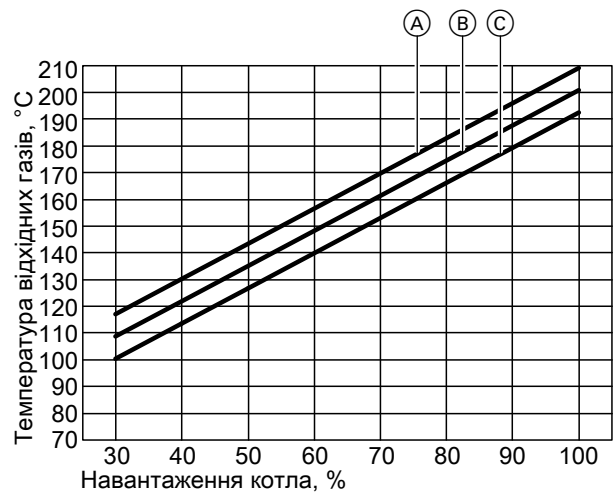
Температура відхідних газів

Температура відхідних газів в залежності від навантаження котла (усереднені за серією значення)



Температура відхідних газів для рідкого палива EL

- (А) 90/70 °C подаюча/зворотня магістраль
- (В) 80/60 °C подаюча/зворотня магістраль
- (С) 70/53 °C подаюча/зворотня магістраль

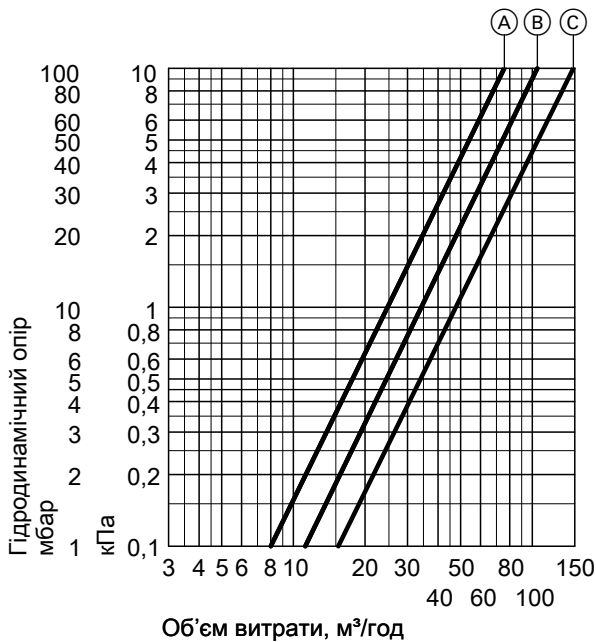


Температура відхідних газів для природного газу

- (А) 90/70 °C подаюча/зворотня магістраль
- (В) 80/60 °C подаюча/зворотня магістраль
- (С) 70/53 °C подаюча/зворотня магістраль

Геометрія котла (продовження)

Гідродинамічний опір опалювального контуру



Котел Vitomax LW придатний тільки для систем водяного опалення з примусовою циркуляцією.

- А) Номінальна теплова потужність 700 та 900 кВт
- В) Номінальна теплова потужність 1100 та 1300 кВт
- С) Номінальна теплова потужність 1600 та 1950 кВт

Заводський стан водогрійного котла

Котловий блок з установленими дверцятами, пригвинченою кришкою отвору для очищення та нерухомо змонтованою платформою для проходу по верхній частині котла. Контрфланці пригвинчені до патрубків. Регулювальні гвинти та плита пального вкладаєні в камеру згоряння.

- 2 коробки з теплоізоляцією та 1 щітка для очищення
- 1 коробка з контролером котлового контуру та 1 пакет з технічною документацією
- 1 кодуєчий штекер і технічна документація

Варіанти контролерів

Для однокотлової установки

■ Vitotronic 100, тип CC1E

Для регулювання з постійною температурою котлової води. Для погодозалежного режиму експлуатації та режиму експлуатації з урахуванням температури в приміщенні у поєднанні із зовнішнім контролером.

■ Vitotronic 200, тип CO1E

Для погодозалежної експлуатації та регулювання роботи змішувача в установках, які мають до 2 контурів опалення зі змішувачем. Якщо використовуються 2 контури опалення зі змішувачем, потрібен додатковий компонент „розширювальний блок для 2-го та 3-го опалювального контура“

Варіанти контролерів (продовження)

Для багатокотлової установки (до 8 водогрійних котлів)

■ Vitotronic 300, тип CM1E

Для погодозалежної експлуатації багатокотлової установки. Крім того, цей контролер Vitotronic регулює температуру водогрійного котла такої багатокотлової установки.

Vitotronic 100, тип CC1E, і телекомунікаційний модуль LON

Для регулювання температури води в кожному додатковому водогрійному котлі в багатокотловій установці.

■ Мультивалентний системний контролер Vitocontrol 100-M/200-M

Для погодозалежного керування каскадом водогрійних котлів із контролером Vitotronic 100 і блочною когенераційною установкою Vitobloc або іншими теплогенераторами.

Мультивалентний системний контролер у шафі керування

Для одно- та багатокотлових установок

Vitocontrol 100-M

■ Для експлуатації мультивалентних опалювальних установок з макс. 4 теплогенераторами у різних комбінаціях з рідкопаливних/газових водогрійних котлів, теплових насосів, блочних когенераційних установок і твердопаливних котлів. Vitocontrol 100-M дозволяє виконувати керування великою кількістю певних стандартних схем. Доступ до схем можна отримати через браузер схем Viessmann. Інформація про сумісність Vitocontrol 100-M з контролерами Viessmann знаходиться у списку сумісності. У якості опції можливо під'єднання до ViScada з метою візуалізації даних установки через мережу Інтернет. Для цього потрібен зв'язок з Інтернетом.

Браузер схем Viessmann: www.viessmann-schemes.com

Список сумісності: www.vitocontrol.info

Vitocontrol 200-M

■ Для експлуатації спеціальних мультивалентних енергетичних систем замовників з будь-якою кількістю теплогенераторів у різних комбінаціях, а також компонентів для охолодження, геліоенергетики та вентиляції. Рішення на базі модульної системи з можливістю гнучкого додавання нових функцій і процесів. У якості опції можливо під'єднання до ViScada з метою візуалізації даних установки через мережу Інтернет. Для цього потрібен зв'язок з Інтернетом.

Приладдя для водогрійного котла

Див. прайс-ліст і технічний паспорт „Приладдя для водогрійних котлів“.

Умови експлуатації з контролерами контура котла Vitotronic

Вимоги до якості води див. у технічному посібнику до цього водогрійного котла

	Вимоги	
	≥ 60 %	< 60 %
1. Об'ємна витрата теплоносія	Немає	
2. Температура зворотньої магістралі котла (мін. значення)	– робота на рідкому паливі 40 °C – робота на газі 53 °C	– робота на рідкому паливі 53 °C – робота на газі 58 °C
3. Мін. температура котлової води	– робота на рідкому паливі 50 °C – робота на газі 60 °C	– робота на рідкому паливі 60 °C – робота на газі 65 °C
4. 2-ступеневий режим пальника	1-й ступінь 60 % номінальної теплової потужності	Немає обмежень щодо мінімального навантаження
5. Модулюючий режим пальника	Від 60 до 100 % номінальної теплової потужності	Немає обмежень щодо мінімального навантаження
6. Знижений режим	Однокотлові установки та ведучі котли багатокотлових установок – робота з мінімальною температурою котлової води Ведені котли багатокотлових установок – можуть бити вимкнені	
7. Зниження на вихідні	Те саме, що й для зниженого режиму	

Приклади установок

Доступні приклади установок: Див.

www.viessmann-schemes.com

Вказівки

Допустимі значення температури подаючої магістралі

Водогрійний котел для допуст. температур подаючої магістралі (= температури спрацьовування запобіжного обмежувача температури)

■ до 110 °C


Маркування CE:

CE-0085 згідно з розпорядженням про газове обладнання

Інші дані щодо проектування

Див. інструкцію з проектування для цього водогрійного котла.

Перевірена якість

 Маркування CE згідно з директивами ЄС

Ми залишаємо за собою право на технічні зміни!

ТОВ "ВІССМАНН"
вул. Болсуновська 13-15
м. Київ,
01014 Україна
тел. +380 44 3639841
факс +380 44 3639843
www.viessmann.ua

6218892