

Top Technik

VITOMODUL

Транспортабельна котельня установка

Номинальна теплопродуктивність 300 – 4000 кВт



Сучасна модульна повністю автоматизована котельня призначена для тепlopостачання житлових, адміністративних та виробничих будівель.

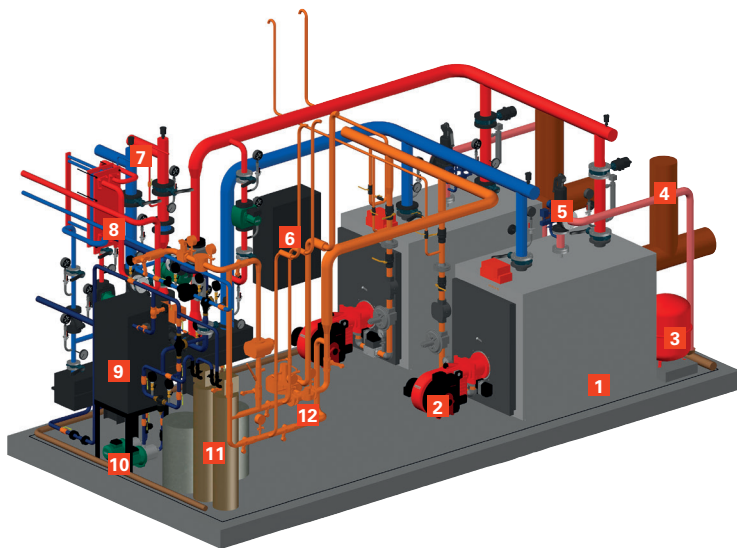
Модульна транспортабельна котельня містить все необхідне обладнання, завдяки чому котельня повністю готова до експлуатації, значно скорочується час на монтаж і підключення до системи опалення та гарячого водопостачання. VITOMODUL використовують як окремо розташовану, прибудовану чи дахову котельню для опалення та гарячого водопостачання житлових будівель та приміщень, об'єктів виробничого, адміністративного та культурно-побутового призначення.

Котельня призначена для централізованого тепlopостачання, при якому джерело тепла та споживачі знаходяться в межах однієї будівлі або декількох близько розташованих будівель. Котельня має блочно-модульне транспортабельне виконання з легких профільованих металевих конструкцій з утеплювачем з негорючого матеріалу. Транспортабельна котельня VITOMODUL може бути виконана на базі котлів, що працюють на газовому, рідкому або деревному паливі.

VITOMODUL

тепловою потужністю від 300 до 4 000 кВт

Транспортабельна котельня на базі жаротрубних котлів Vitomax LW / Vitoplex для роботи на рідкому та газоподібному паливі потужністю від 300 до 4000 кВт



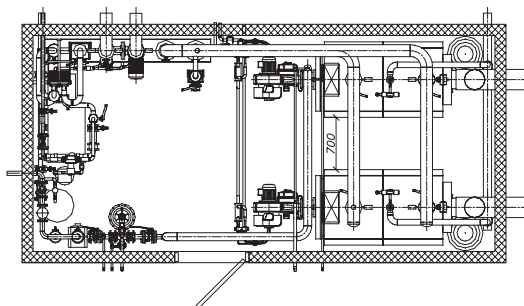
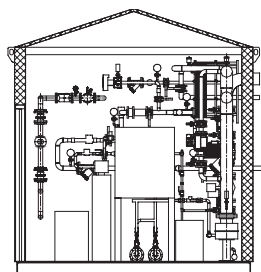
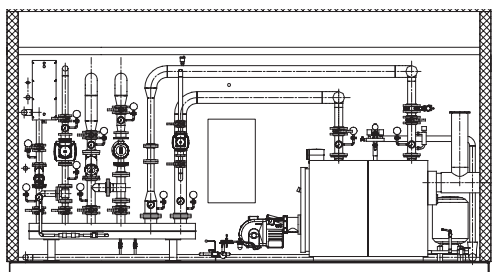
Основні компоненти котла Vitoplex

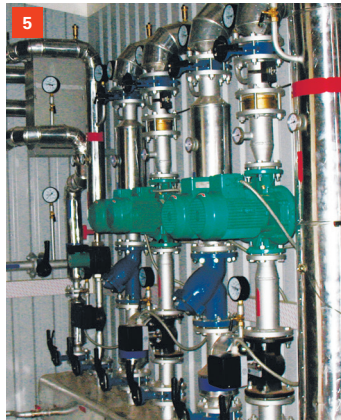
- 1 Низькотемпературний сталевий жаротрубний котел Vitoplex
- 2 Пальник
- 3 Розширювальна ємність
- 4 Клапан вибуховий
- 5 Запобіжний клапан
- 6 Електричний щит
- 7 Магістраль опалювального контуру
- 8 Пластинчастий теплообмінник системи гарячого водопостачання
- 9 Бак запасу хімічищеної води
- 10 Насоси підживлення
- 11 Система хімічної водопідготовки
- 12 Вузол редукування газу

Особливості та переваги

- Діапазон номінальної теплової потужності: від 300 до 4 000 кВт
- Широкий модельний ряд: 13 типорозмірів, залежно від потужності
- Найпростіший спосіб забезпечити теплом комерційні та промислові об'єкти
- Ідеально для тимчасового забезпечення теплом
- Продумана компактна конструкція
- Швидкий монтаж та просте підключення до системи опалення та гарячого водопостачання
- Відсутність капітальних витрат на будівництво котельні
- Незалежність від централізованих джерел теплопостачання
- Застосування ефективних та довговічних сталевих жаротрубних котлів типу Vitoplex
- Екологічність роботи, що відповідає європейським стандартам
- Регулятор для керування каскадом котлів залежно від зовнішньої температури
- Повна автоматизація роботи котельні без постійної присутності обслуговуючого персоналу
- Можливість дистанційного керування та диспетчеризації
- Утеплена конструкція стін, підлоги та даху
- Наявність вузлів обліку палива та води, теплової та електричної енергії
- Оснащена всіма необхідними засобами безпеки
- Врахування індивідуальних побажань замовника щодо комплектації

Vitomodul		300	400	500	600	800	1000	1200	1500	1900	2200	2700	3400	4000
Номін. потужність	кВт	300	400	500	620	800	1000	1240	1560	900	2240	2700	3400	4000
Довжина	м	5,9	5,9	6,0	6,0	6,0	6,0	6,5	7,2	7,8	8,2	8,4	9,7	10,2
Ширина	м	2,7	2,7	2,9	2,9	3,0	3,0	3,2	4	4,1	4,1	4,1	4,5	4,5
Висота	м	3,4	3,4	3,4	3,4	3,6	3,6	3,6	3,6	3,8	3,8	3,8	4,1	4,1
Вага	т	6,7	6,8	7,0	7,2	7,6	7,8	8,4	9,0	12	12,5	15	17	20





- 1 Компонівка котлів у приміщенні котельні, регулятори для керування котлами залежно від зовнішньої температури;
- 2 Котел водогрійний Vitoplex 100 PV1 з газовим паливом;
- 3 Вузол обліку газу з регулятором середнього тиску;
- 4 Установа водопідготовки, бак запасу хімічно очищеної води, станція підживлення;
- 5 Розподільчий колектор з контурами опалення і нагріву гарячої води, циркуляційні насоси та регульовальні триходові клапани контурів.
- 6 Твердопаливний котел Vitoflex 300-RFy будівлі котельні
- 7 Приклад компактного розміщення твердопаливного котла Vitoflex 300-RF у морському контейнері.

ТОВ «ВІССМАНН»
 Цілодобова інфолінія
 0 800 50 99 88
www.viessmann.ua

Матеріали захищені авторським правом.
 Копіювання та інше використання тільки за попередньою згодою.
 Залишаємо за собою право на внесення змін.

Ваш партнер: